

NACIONAL MOTOR, S.A. DERBI

C/ Barcelona, nº19 - Martorelles 08107 - BARCELONA (SPAIN)

Tel. 93 565 78 78 - Fax 93 565 78 52

DERBI



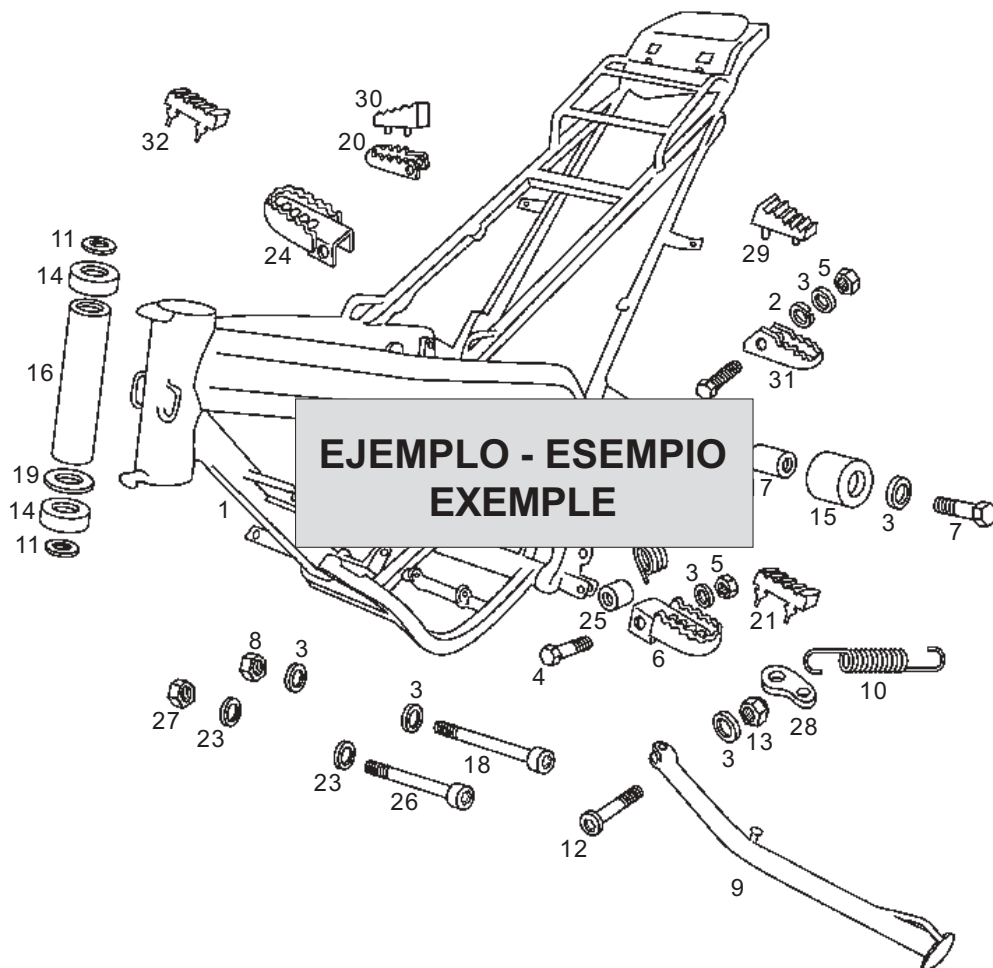
SENDA SM

**IDENTIFICACION DE MODELOS REPRESENTADOS EN ESTE
CATALOGO SEGUN LOS DIGITOS SIGUIENTES**

**IDENTIFICAZIONE DEI MODELLI REPRESENTATI IN QUESTO CATALOGO SECONDO I
NUMERI DA SEGUITO**

**THE MODELS REFERRED INTO THIS CATALOGUE ARE IDENTIFIED
BY FOLLOWING NUMBERS**

MODELO MODELLI MODEL	DENOMINACION DENOMINAZIONE MODEL NAME	CODIGO MODELO CODICE MODELLI CODE MODEL
1	SENDA SM ESPAÑA 2000 ROJO	00H00027E031
2	SENDA SM ESPAÑA 2000 NEGRO	00H00027E080
3	SENDA SM ESPAÑA 2000 AZUL	00H00027E041
4	SENDA SM ITALIA 2000 ROJO	00H00027I031
5	SENDA SM ITALIA 2000 NEGRO	00H00027I080
6	SENDA SM ITALIA 2000 AZUL	00H00027I041
7	SENDA SM ESPAÑA 2001 ROJO	00H00027E131
8	SENDA SM ESPAÑA 2001 NEGRO	00H00027E180
9	SENDA SM ESPAÑA 2001 AZUL	00H00027E141
A	SENDA SM ESPAÑA 2001 VERDE	00H00027E151
B	SENDA SM ITALIA 2001 ROJO	00H00027I131
C	SENDA SM ITALIA 2001 NEGRO	00H00027I181
D	SENDA SM ITALIA 2001 AZUL	00H00027I141
E	SENDA SM ITALIA 2001 VERDE	00H00027I151



Figr.	Vers.	COD.	DESCRIPCIÓN / DENOMINAZIONE	DESIGNATION	MOD.	N° CHASIS N° TELAIO FRAME NUM.
①	01A	00H01966601	R-CTO. CUADRO C/RDMTOS. COMP. TELAIO	FRAME	1234567 89ABCDE	XXXXXXX
②	01A 01	00H01966601	R-CTO. CUADRO C/RDMTOS. COMP. TELAIO	FRAME	1234567 89ABCDE	XXXXXXX
③	01A 02	00H01966601			1234567 89ABCDE	
④	01A 03	00H01966601	R-CTO. CUADRO C/RDMTOS. COMP. TELAIO	⑧ FRAME	1234567 89ABCDE	XXXXXXX

1- Código de localización de piezas. 2- Código indicativo de pieza reemplazada. 3- Código indicativo de pieza anulada. 4- Código indicativo de pieza restituida (esta se monta de nuevo). 5- Código de referencia de la pieza. 6- Identificación de modelos. 7- Los códigos de esta casilla indican que, a partir del número de chasis o motor indicado dentro de esta, se monta una nueva pieza que reemplaza a la anterior (sección 2), que una pieza no se monta (sección 3), o que la pieza anulada se monta de nuevo (sección 4), y concierne a los modelos indicados (sección 6). 8- Denominación de la pieza.

1- Codice di localizzazione pezzi. 2- Codice indicatore del pezzo sostituito. 3- Il pezzo precedente non si monta. 4- Codice indicatore dei pezzi che si tornano a montare. 5- Codice di identificazione del pezzo. 6- Identificazione del modello. 7- Il codice di questa casilla indica che, dal numero di Telaio/motore indicato, si monta un nuovo pezzo che sostituisce il precedente (sezione 2), che un pezzo non si monta (sezione 3), oppure che il pezzo annullato si monta di nuovo (sezione 4), facendo riferimento al modello indicato (sezione 6). 8- Denominazione del pezzo.

1- Part location number. 2- Substituted part number. 3- Withdrawn part number (no longer fitted). 4- Restored part number (newly fitted being withdrawn). 5- Part reference number. 6- Model identification number. 7- Chassis or engine number from which a new part is fitted substituting a part which has been withdrawn (see para 2) or a part is withdrawn is fitted again (see para 4), in the models indicated (see para 6). 8- Part identification label.

Relación Piezas Diferenciadas por el Color / Lista Parti Coloranti
Color Combination Parts List

Color / Colore / Colour: **ROJO**

Cod.	Denominación / Denominazione	Name
00H00404681	TAPA SUP. DEPSTO. R-K.2000 SUBCOMP.CARCASSA SUP.SERB	TOP TANK FRAME
00H00713021	GUARDAB.DT.ROJO-K SM-2000 PARAFANGO ANTERIORE	FRONT MUDGUARD ASSY
00H04420801	SCTO.TAPA DT.DR ROJO SM-2000 SUBCOMP.COP.ANT.DES.C/C,	LOWER RIGHT-HAND ADORNMENT
00H04418831	SCTO.TAPA DT.IZ ROJO SR 2000 SUBCOMP.COP.ANT.SIN.C/C	FRONT COVER LEFT SIDE
00H00532691	SCTO.TAPA LAT.DR.C/C 00 ROJO SUBCOMP.COPEXC.LAT.DES.C/C	RIGHT HAND SIDE COVER
00H00533701	SCTO.TAPA LAT.IZ. BL.C/C 00 ROJO SUBCOMP.COP.LAT.SIN C/C.	LEFT HAND SIDE COVER
00H04906091	SCTO.COLIN C/C SM 00 ROJO COLIN SELLINO	SEAT BASE
00H02218371	SCTO.CARC.FARO ROJO SM 2000 SUBCOMP.CARC.FARO C/C.	HEADLIGHT CUSING SUB-ASSEMBLY

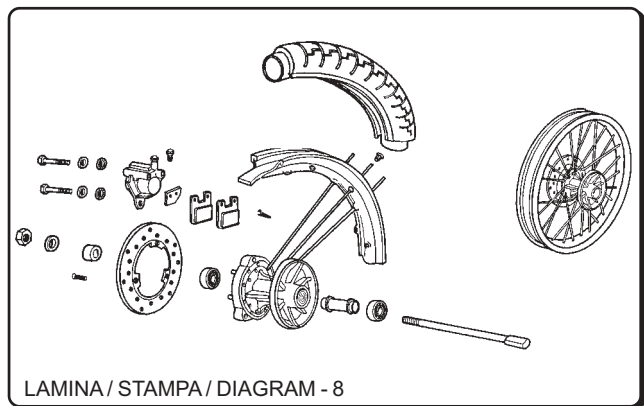
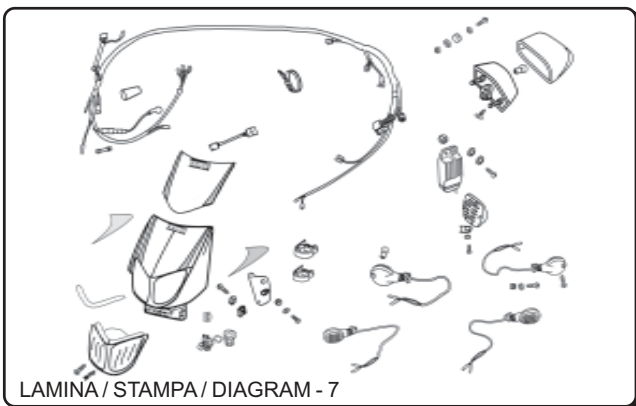
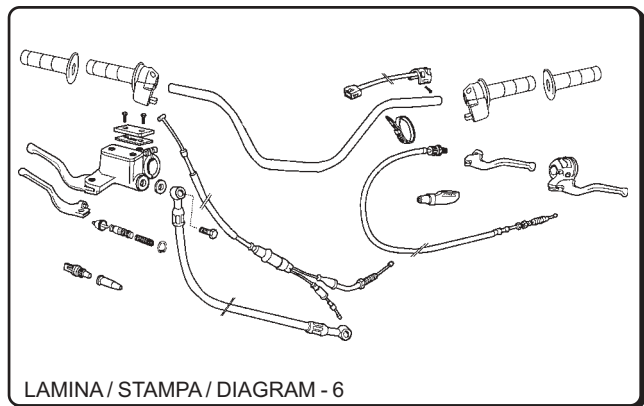
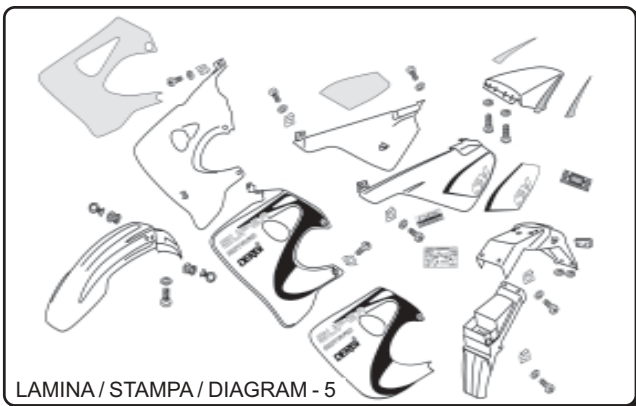
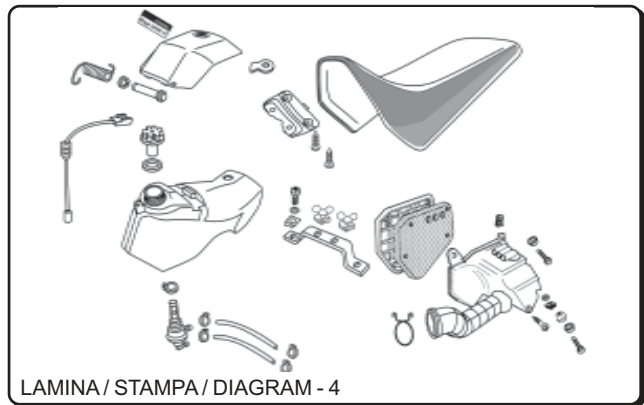
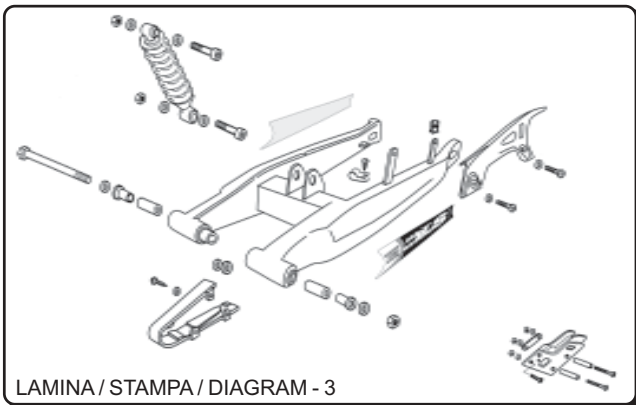
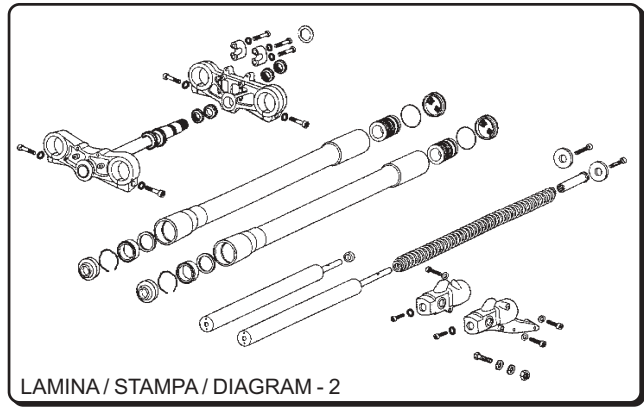
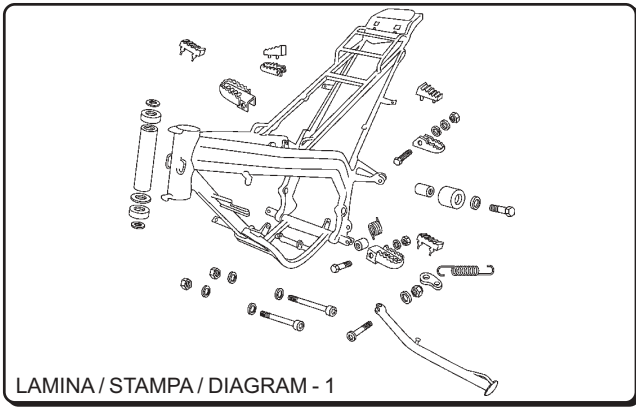
Color / Colore / Colour: **NEGRO**

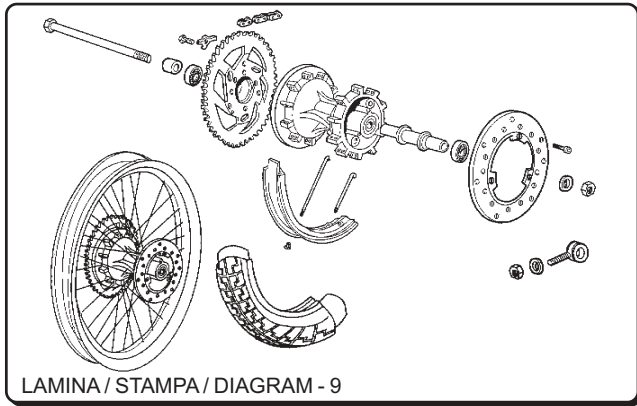
Cod.	Denominación / Denominazione	Name
00H00404684	TAPA SUP. DEPSTO. NEGRO R-2000 SUBCOMP.CARCASSA SUP.SERB	
00H00713023	GUARDAB.DT.NEGRO-K SM-2000 PARAFANGO ANTERIORE	
00H04420802	SCTO.TAPA DT.DR NEGRA SM-2000 SUBCOMP.COP.ANT.DES.C/C,	
00H04404782	SCTO.TAPA DT.IZ NEGRA SM-2000 SUBCOMP.COP.ANT.SIN.C/C	
00H00532692	SCTO.TAPA LAT.DR.C/C 00 NEGRO SUBCOMP.COPEXC.LAT.DES.C/C	
00H00533702	SCTO.TAPA LAT.IZ. BL.C/C 00 NEGRO SUBCOMP.COP.LAT.SIN C/C.	
00H04906092	SCTO.COLIN C/C SM 00 NEGRO COLIN SELLINO	
00H02218372	SCTO.CARC.FARO NEGRO SM 2000 SUBCOMP.CARC.FARO C/C.	

Relación Piezas Diferenciadas por el Color / Lista Parti Coloranti
Color Combination Parts List

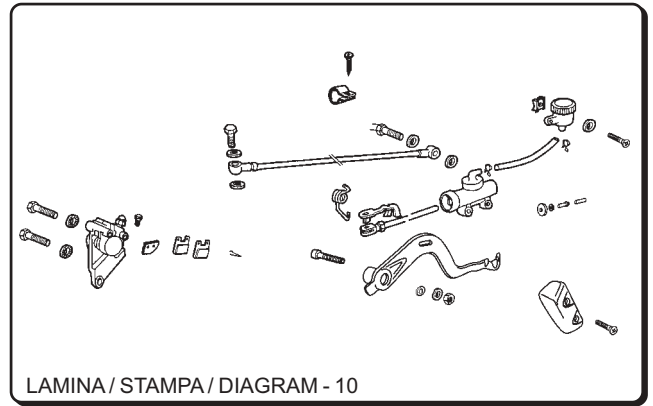
Color / Colore / Colour: AZUL		
Cod.	Denominación / Denominazione	Name
00H00404683	TAPA SUP. DEPSTO. AZUL R-2000 SUBCOMP.CARCASSA SUP.SERB	TOP TANK FRAME
00H00713022	GUARDAB.DT.AZUL-K SM-2000 PARAFANGO ANTERIORE	FRONT MUDGUARD ASSY
00H04420803	SCTO.TAPA DT.DR AZUL SM-2000 SUBCOMP.COP.ANT.DES.C/C,	LOWER RIGHT-HAND ADORNMENT
00H04404783	SCTO.TAPA DT.IZ AZUL SM-2000 SUBCOMP.COP.ANT.SIN.C/C	FRONT COVER LEFT SIDE
00H00532693	SCTO.TAPA LAT.DR.C/C 00 AZUL SUBCOMP.COPERC.LAT.DES.C/C	RIGHT HAND SIDE COVER
00H00533703	SCTO.TAPA LAT.IZ. BL.C/C 00 AZUL SUBCOMP.COP.LAT.SIN C/C.	LEFT HAND SIDE COVER
00H04906093	SCTO.COLIN C/C SM 00 AZUL COLIN SELLINO	SEAT BASE
00H02218373	SCTO.CARC.FARO AZUL SM 2000 SUBCOMP.CARC.FARO C/C.	HEADLIGHT CUSING SUB-ASSEMBLY

Color / Colore / Colour: VERDE		
Cod.	Denominación / Denominazione	Name
00H00404682	TAPA SUP.DEPSTO.VDE.PRADO SUBCOMP.CARCASSA SUP.SERB.SDA	TOP TANK FRAME
00H00713026	GUARDAB.DT.SENDA SM-2001 VERDE PARAFANGO ANTERIORE	FRONT MUDGUARD ASSY
00H04420804	SCTO.TAPA DT.DR SM 2001 VERDE SUBCOMP.COP.ANT.DES.C/C.	LOWER RIGHT-HAND ADORNMENT
00H04418834	SCTO.TAPA DT.IZ VERDE SM-2000 SUBCOMP.COP.ANT.SIN.C/C	FRONT COVER LEFT SIDE
00H00532694	SCTO.TAPA LAT.DR..C/C SM-0 VD SUBCOMP.COPERC.LAT.DES.C/C.	RIGHT HAND SIDE COVER
00H00533704	SCTO.TAPA LAT.IZ.BL.C/C SM 01 VD SUBCOMP.COP.LAT.SIN.C/C.	LEFT HAND SIDE COVER
00H04906094	SCTO. COLIN C/C SM 01 VERDE COLIN SELLINO	SEAT BASE
00H02218374	R-SCTO.CARC.FARO SM 01 VERDE SUBCOMP.CARC.FARO C/C.	HEADLIGHT CUSING SUB-ASSEMBLY

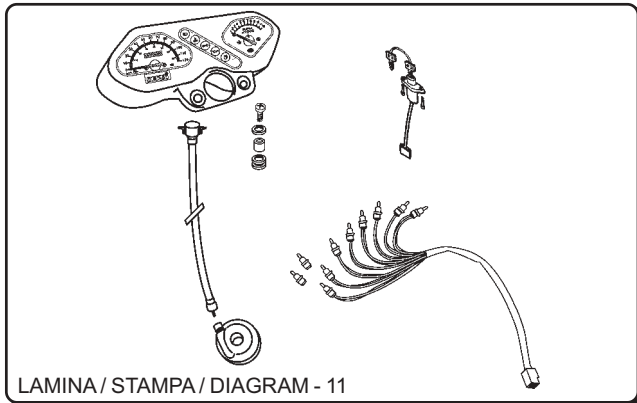




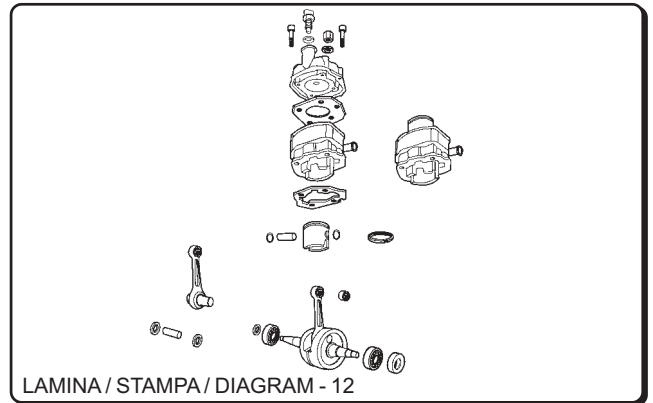
LAMINA / STAMPA / DIAGRAM - 9



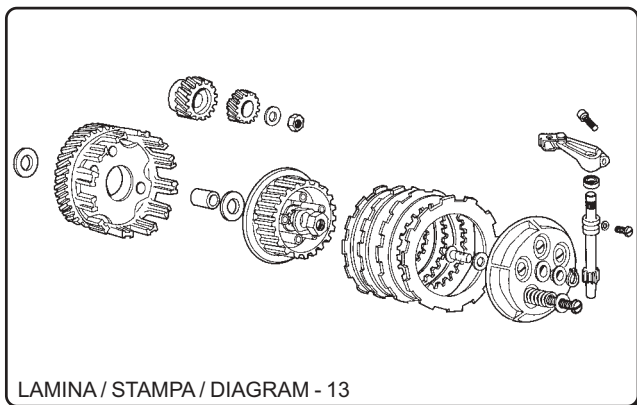
LAMINA / STAMPA / DIAGRAM - 10



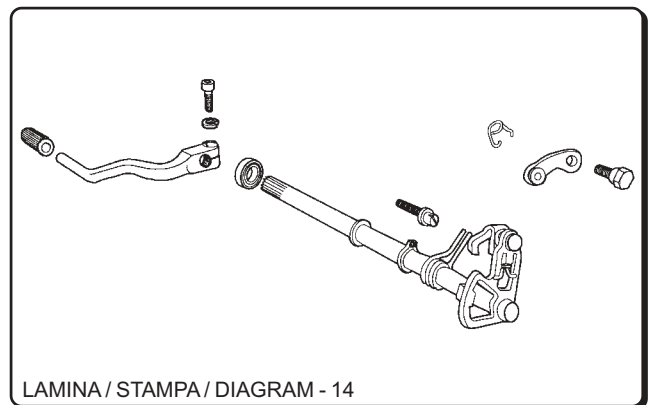
LAMINA / STAMPA / DIAGRAM - 11



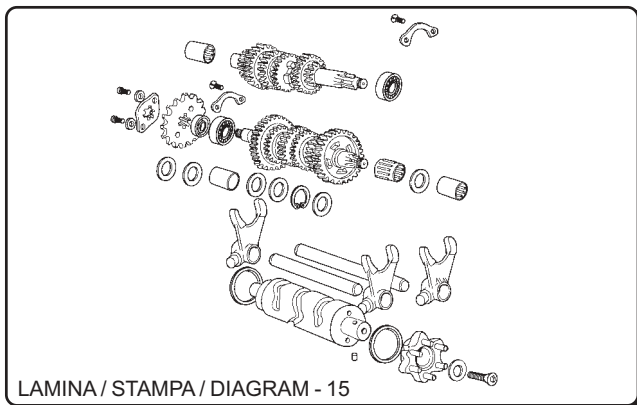
LAMINA / STAMPA / DIAGRAM - 12



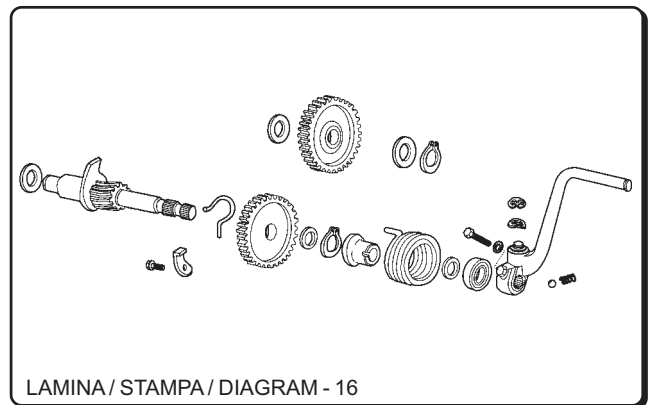
LAMINA / STAMPA / DIAGRAM - 13



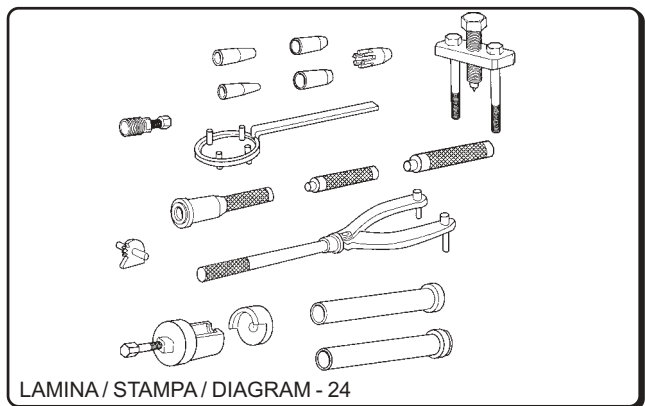
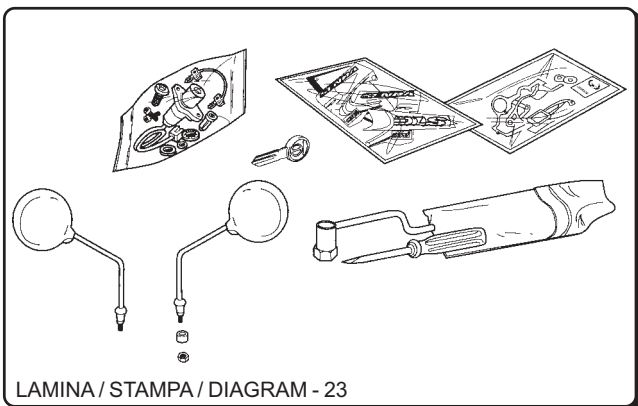
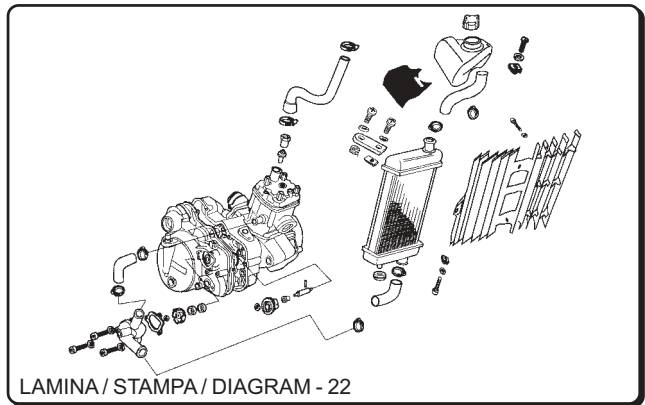
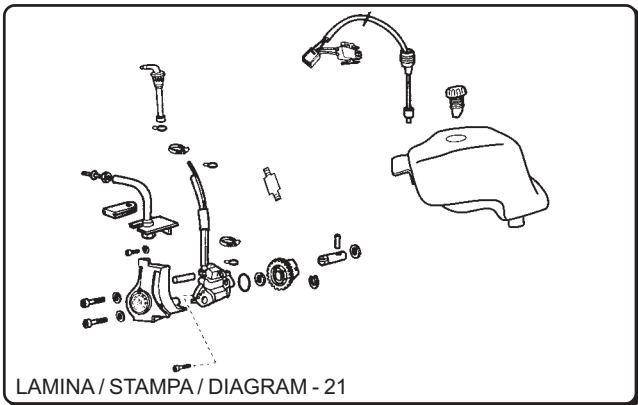
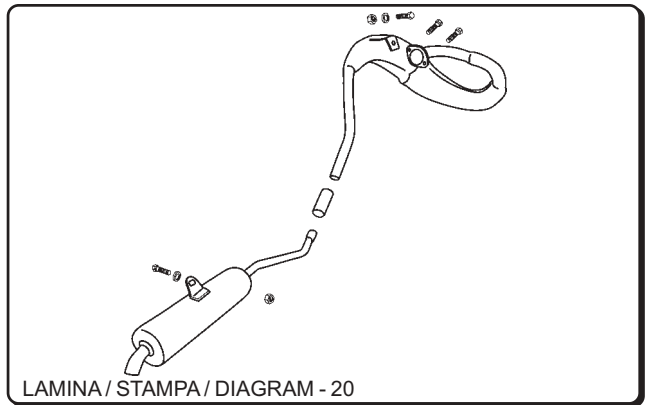
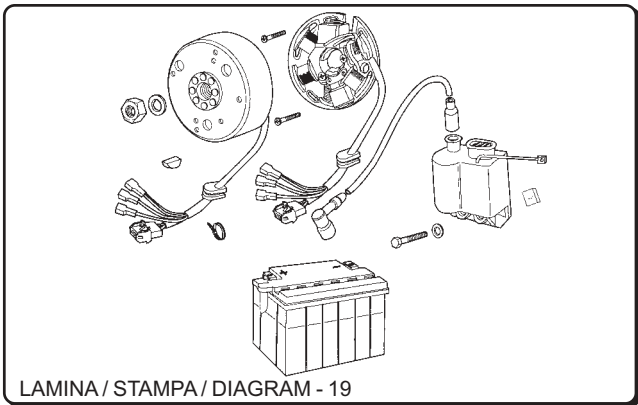
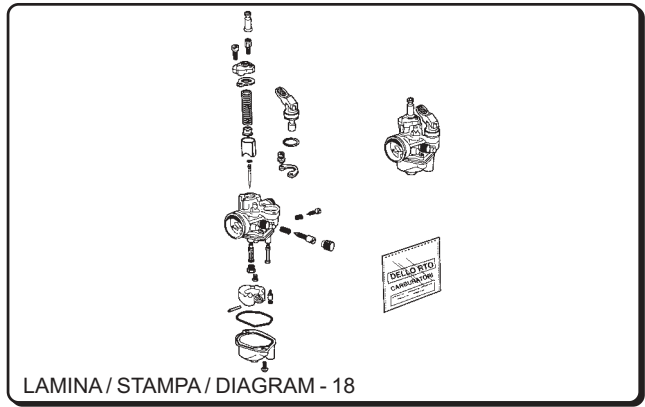
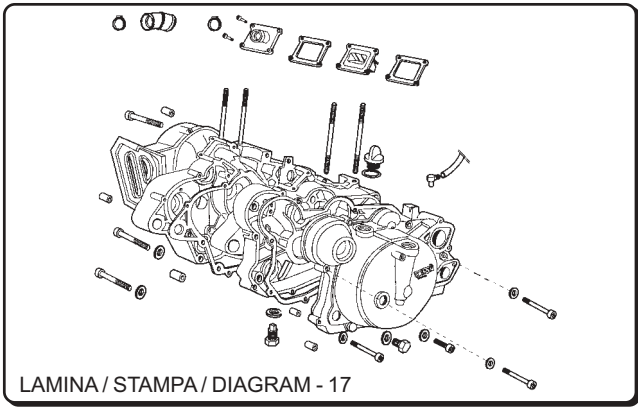
LAMINA / STAMPA / DIAGRAM - 14



LAMINA / STAMPA / DIAGRAM - 15



LAMINA / STAMPA / DIAGRAM - 16



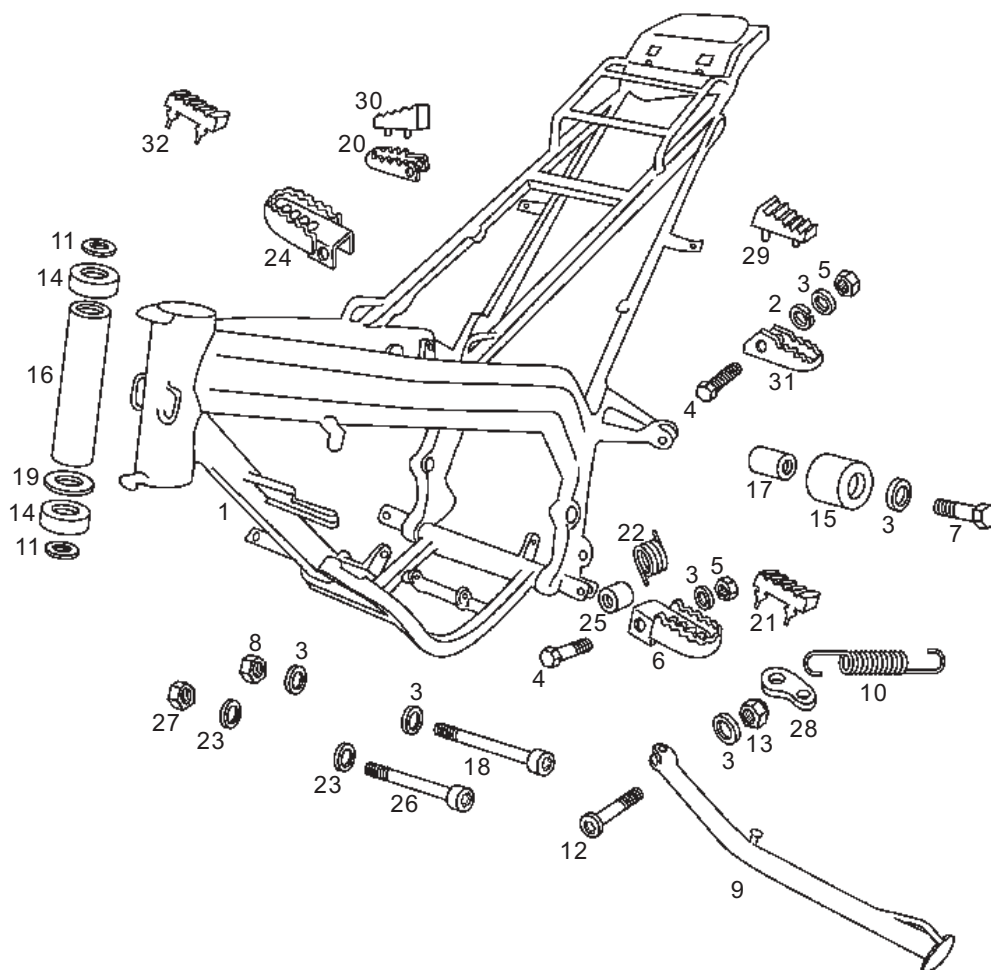
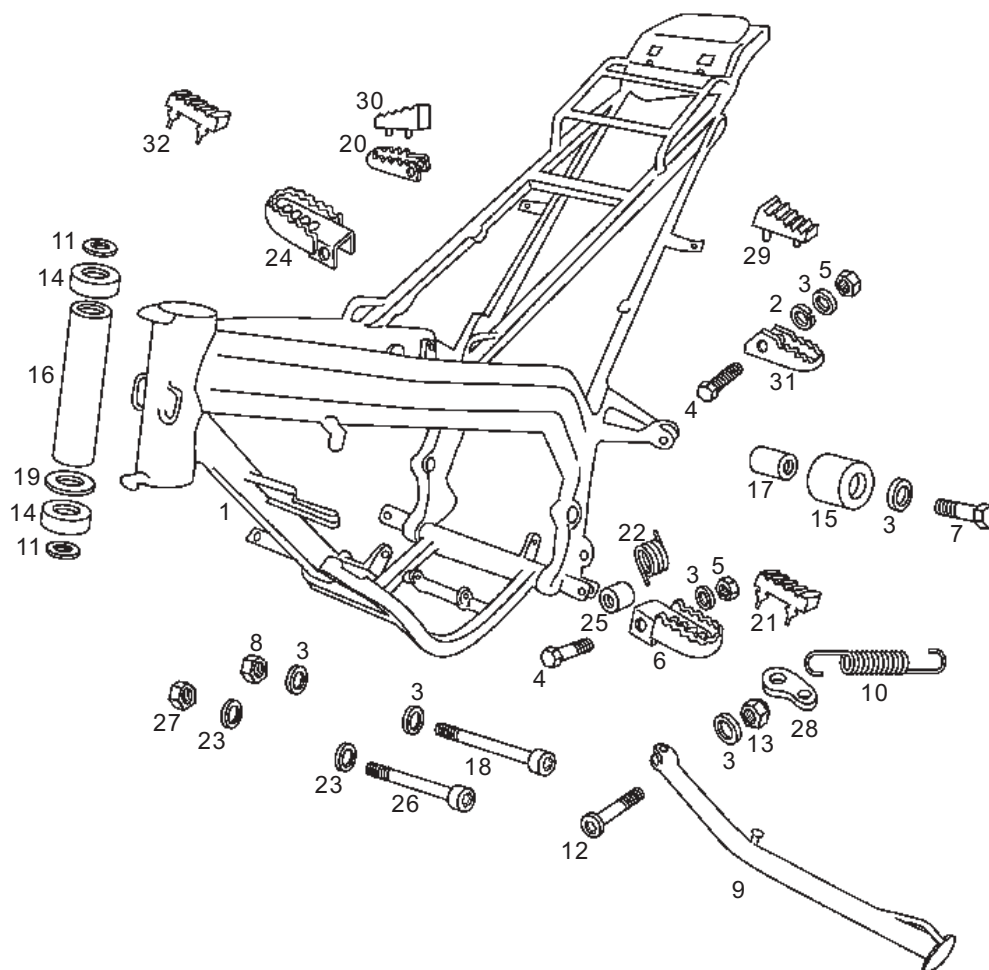


Fig.	Vers.	COD.	DESCRIPCIÓN / DENOMINAZIONE	DESIGNATION	MOD.	N° CHASIS N° TELAIIO FRAME NUM.
01A		00H01966601	R-CTO. CUADRO C/RDMTOS. COMP. TELAIIO	FRAME	123 7 89A	
01B		00H01967601	R-CTO. CUADRO C/RDMTOS. COMP. TELAIIO	FRAME	456 BCDE	
02A		00036008000	ARANDELA MUELLE B8 D-137 RONDELLA	ENTRETOISE 8,4	1234567 89ABCDE	
03A		00402080001	ARAND.PLANA MECANIZ.D.8.DIN125 RONDELLA PIATTA D8	MACHINED FLAT WASHER D8 DIN-12	1234567 89ABCDE	
04A		00022084021	TOR. C/EXAG. 8M125X40 8.8/D-931 HEX. VITE TESTA ESAGONALE 8 X 40	HEAD SCREW 8 X 40	1234567 89ABCDE	
05A		00023108000	TCA.AUTOBLOC. 8M125.DIN-985.8 DADO AUTOBLOCCANTE 8M125	SELF-LOCKING NUT M8	1234567 89ABCDE	
06A		00H02201312	SCTO.ESTR.IZ PILOTO ZINC.BL. APPOG.DES.	FOOTREST	1234567 89ABCDE	
07A		00022084521	TOR.C/EXAG. 8M125X45.DIN- HEX. VITE TESTA ESAGONALE 8M125X45.	HEAD SCREW 8M125X45	1234567 89ABCDE	
08A		00262080022	TCA.AUTOBLOC. 8M125.DIN-985.10 DADO AUTOBLOCCANTE 8M125.DIN-9	SELF-LOCKING NUT 8M125	1234567 89ABCDE	
09A		00H00820011	SCTO. PATA CABALLETE SUBCOMPLESSO ZAMPA CAVALETTO	SIDE STAN SUB-ASSY	1234567 89ABCDE	
10A		00H00803082	"MUELLE PATA CABALL.GPR-50 "R" MOLLA ZAMPA CAVALLETTO	SIDE STAND SPRING	1234567 89ABCDE	
11A		00008902630	ARAND.TAPON TUBO PNA.COYOTE. RONDELLA TAPPO FORCELLA	WASHER, FORK TUBE CAP	1234567 89ABCDE	
12A		00H00805072	TOR. FIJ. PATA CABALL. VITE FISSAGGIO ZAMPA CAVALLET	SIDE STAND LEG SECURING SCREW	1234567 89ABCDE	
13A		00232080021	TCA.EXAG. 8M125. DIN-934. DADO ESAGONALE 8M125.D-934	HEXAGON NUT 8M125 D934	1234567 89ABCDE	
14A		00000056205	COJINETE.SKF6205.25.52.15.2RS CUSCINETTO	BEARING SKF.6205.25.52.15	1234567 89ABCDE	



Figr.	Vers.	COD.	DESCRIPCIÓN / DENOMINAZIONE	DESIGNATION	MOD.	N° CHASIS N° TELAIO FRAME NUM.
15A		00H01801771	RODILLO TENSOR CADENA SENDA RULLO TENSORE CATENA SENDA	CHAIN SUPPORTY GUIDE	1234567 89ABCDE	
16A		00H06301401	TUBO SEP.RDMTO.DIRECC.SDA-R TUBO SEPARAZIONE CUSCINETTO ST	STEERING BEARING SEPARATOR TUB	1234567 89ABCDE	
17A		00002518790	CASQ.GUIA CAD.C4/C7/RD/FD/FDS. GHIERA GUIDA CATENA C4/C7/RD/F	SOCKET CHAIN GUIDE	1234567 89ABCDE	
18A		00H02500272	TOR.FIJ.INF.MOTOR.ALL.8M125X90 VITE FISSAGGIO INFERIORE MOTOR	BOLT, CRANKCASE 8MM1.25X90.	1234567 89ABCDE	
19A		00H06500451	"ARAND.COJIN.TUBO DIREC.GPR "R" RONDELLA BRONZINA TUBO STERZO	STEERING TUBE BEARING WASHER G	1234567 89ABCDE	
20A		00D01520096	ESTRIB. DR. PASAJ. ZIRC. SDA-R/98 PEDANA DESTRA	RIGHT FOOT REST	1234567 89ABCDE	
21A		00H01501501	PROTECT.IZ.ESTRIB.PILOTO PROTEZIONE STAFFA SINISTRA	LEFT FOOT REST PROTECTOR	1234567 89ABCDE	
22A		00H04903292	MUELLE FIJACION ESTRIBERA MOLLA FISSAGGIO PREDELLINO	PILLION FOOTREST SECURING	1234567 89ABCDE	
23A		00402100001	ARAND.PLANA D.10.D125 RONDELLA PIATTA D.10	MACHINED FLAT WASHER D.10	1234567 89ABCDE	
24A		00H02201302	SCTO.ESTRIB.PILOTO ZINC.BL. APOG.DES.	FOOTREST	1234567 89ABCDE	
25A		00002215152	CASQUILLO FIJ. ESTRIBERA GIUNTO	SEAL	1234567 89ABCDE	
26A		00H03000272	TOR.FIJ.DT.MTO.ALL.10M150X100 VITE FISSAGGIO ANTERIORE MOTOR	SCREW	1234567 89ABCDE	
27A		00262100032	TCA.AUTOBLOC.10M150.DIN-985.10 DADO AUTOBLOCC.10M150.DIN-985.	SELF-LOCKING NUT 10M150	1234567 89ABCDE	
28A		00H00800422	PLACA RETORNO CABALLETE GPR-75 PIASTRINA RITORNO CAVALLETTO G	SPRING KIK-STAND SUPPORT	1234567 89ABCDE	
29A		00H01502501	PROTECT.ESTRIB.IZ.FDS/89. PROTEZIONE STAFFA SINISTRA FDS	LEFT FOOT REST PROTECTOR	1234567 89ABCDE	

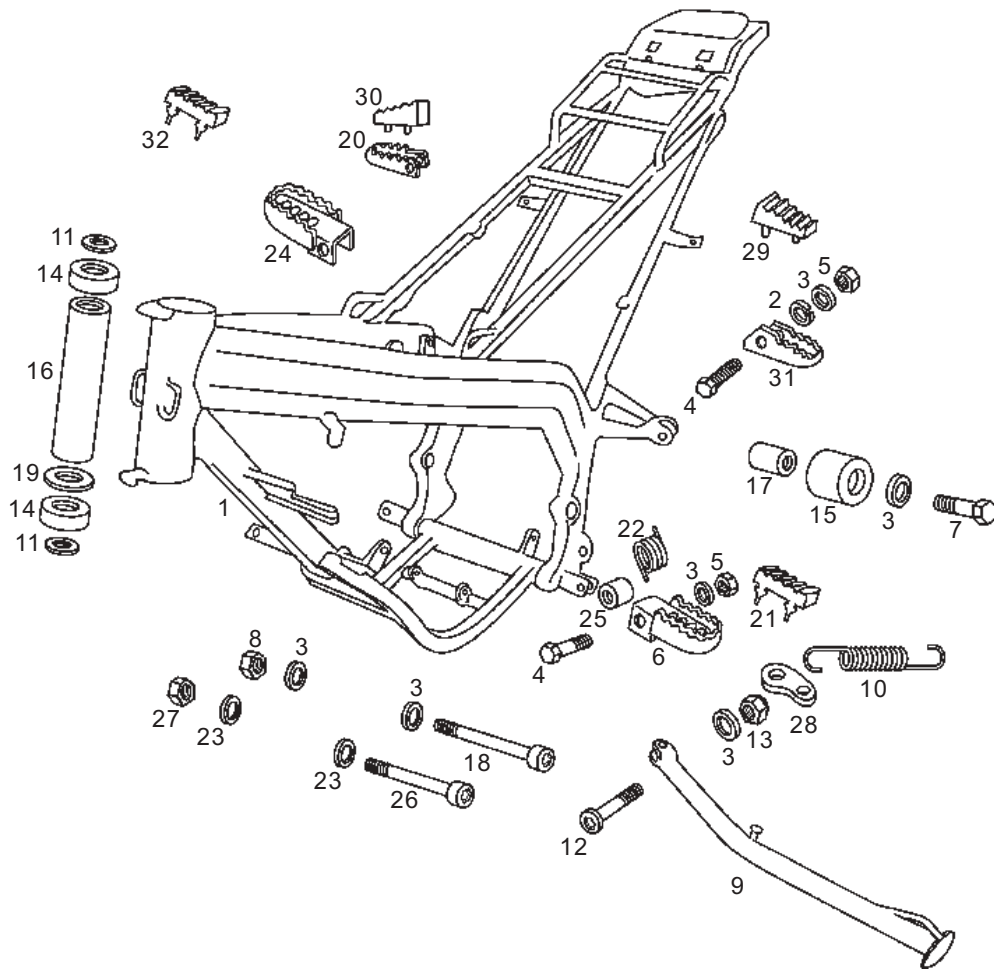
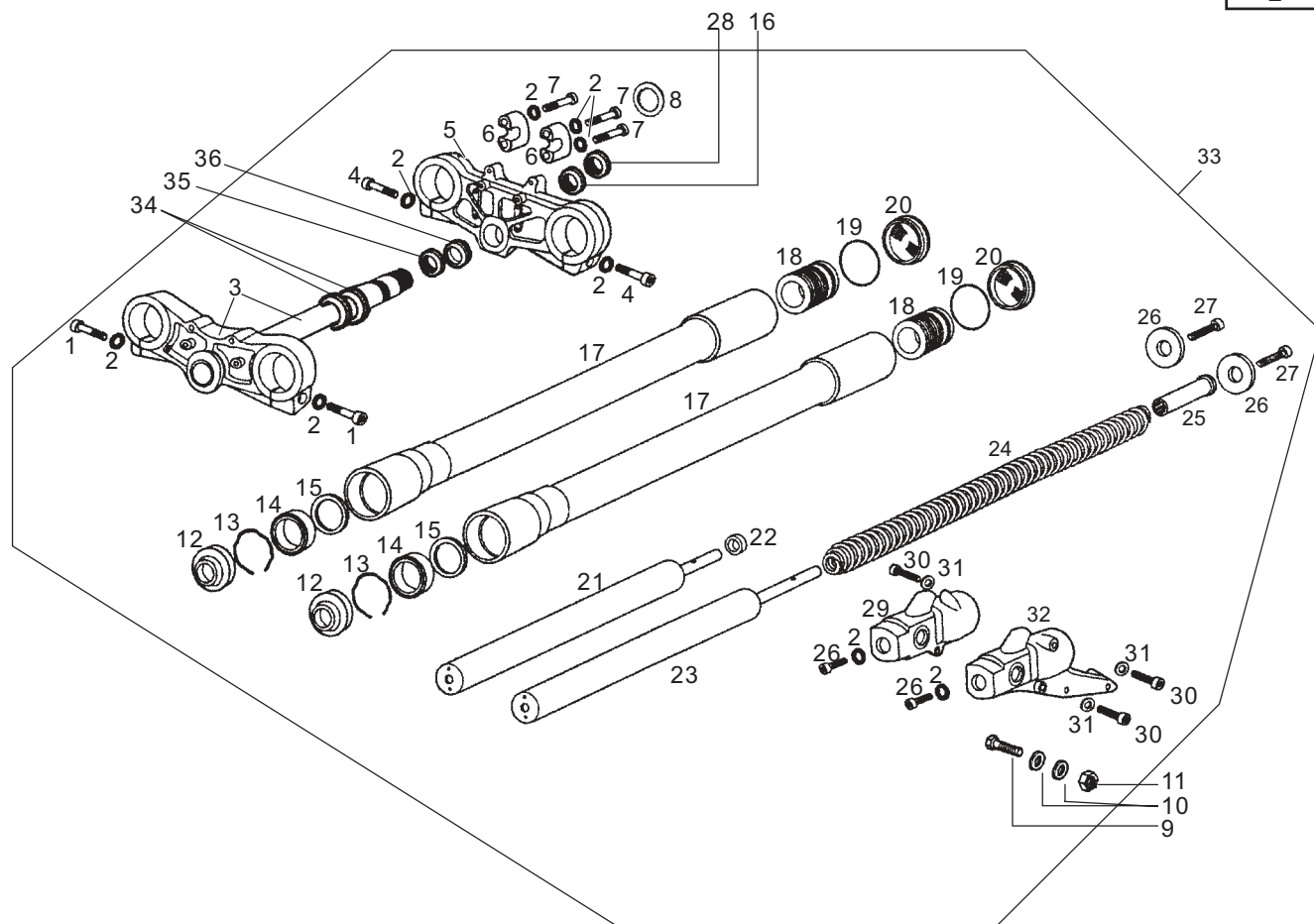


Fig.	Vers.	COD.	DESCRIPCIÓN / DENOMINAZIONE	DESIGNATION	MOD.	N° CHASIS N° TELAIO FRAME NUM.
30A		00H01503101	PROTECT.ESTRIB.DR. PROTEZIONE STAFFA DESTRA	RIGHT FOOT REST PROTECTOR	1234567 89ABCDE	
31A		00D01540456	ESTRIB. IZ. PASAJ. ZIRC. SDA.-R/98 PEDANA SINISTRA	LEFT FOOT REST	1234567 89ABCDE	
32A		00H01502101	PROTECT.DR.ESTRIB.PILOTO PROTEZIONE STAFFA DESTRA	RIGHT FOOT REST PROTECTOR	1234567 89ABCDE	



Figr.	Vers.	COD.	DESCRIPCIÓN / DENOMINAZIONE	DESIGNATION	MOD.	Nº CHASIS Nº TELAIO FRAME NUM.
01A		00000004835	TOR.C/ALLEN.8M125X35 D-912.8.8 VITE ALLEN 8M 125 X 35	HEX.SOCRET-HEAD SCREW 8 X 35	1234567 89ABCDE	
02A		00037000800	ARAND. CONICA SEG. D8. 023005-9 RONDELLA CONICA SICUREZZA D.8	CONICAL WASHER	1234567 89ABCDE	
03A		00H00212011	R-CTO.TIJA-PLAT.INF.SD-R2000 FUSTO PIASTRA	LOWER TRIPLE CLAMP	1234567 89ABCDE	
04A		00000002845	TOR.C/EXAG.8M125X45 DIN- FLANGIA SUP. FORCELLA	HEX.HEAD SCREW 8 X 45	1234567 89ABCDE	
05A		00H00212091	R-PLATINA SUPERIOR SD-R2000 FLANGIA SUP. FORCELLA	HANDLEBAR LOCK CLAMP	1234567 89ABCDE	
06A		00H00202741	R-PUENTE. FIJ.MANILLAR SD R'00 FLANGIA FISSAGGIO MANUBRIO	HANDLEBAR LOCK CLAMP	1234567 89ABCDE	
07A		00000004835	TOR.C/ALLEN 8M125X35 D-912.8.8 VITE ALLEN 8M125X35	HEX.SOCKET-HEAD SCREW 8 X 35	1234567 89ABCDE	
08A		00H00203101	R-ARAND.FIJ.TIJA HORQ.GPR 50R RONDELLA FISS.FUSTO FORC.	STEERING STEM WASHER	1234567 89ABCDE	
09A		00022085021	TORN. 8M125X50 D.931 VITE 8M125X50 D.931	HEX.HEAD SCREW 8X50	1234567 89ABCDE	
10A		00402080001	ARAND.Ø 8 D125 RONDELLA Ø8	WASHER	1234567 89ABCDE	
11A		00023108000	TCA. AUTOB. 8M125 DADO AUTOB. 8M125	SELF.LOCKING NUT M8	1234567 89ABCDE	
12A		00H00201201	R-SUPMT.GUARDAP.HORQ.GPR 50 R SUPPL.PARAPOLVERE	SUPL.DUSTGUARD FORK	1234567 89ABCDE	
13A		00H00202181	CIRCLIP FIJ.RETEN PNA.HOR.SR00 ANELLO RETENZIONE GIUNTO TENUT	SNAP RING	1234567 89ABCDE	
14A		00H00202471	R-RETEN PNA.HORQ.GPR 50 R GIUNTO TENUTA GAMBA FORCELLA	SNAP RING	1234567 89ABCDE	
15A		00H00201331	CIRCLIP PIERNA HORQ.SDA R'00 ANELLO RETENZ.GAMBA FORCELLA	SNAP RING	1234567 89ABCDE	
16A		00H00202101	ARANDELA FIJ. TIJA RONDELLA	WASHER	1234567 89ABCDE	

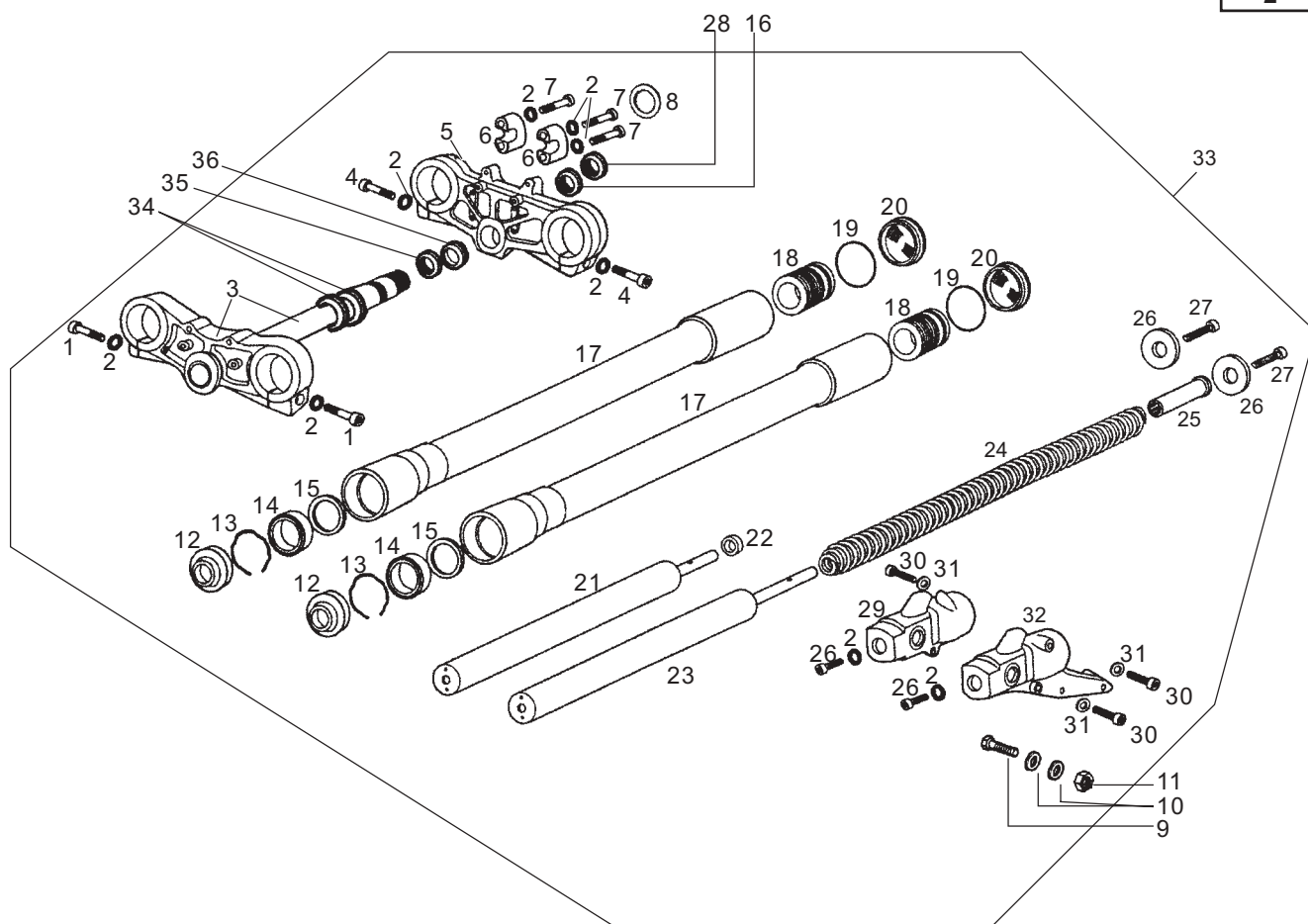
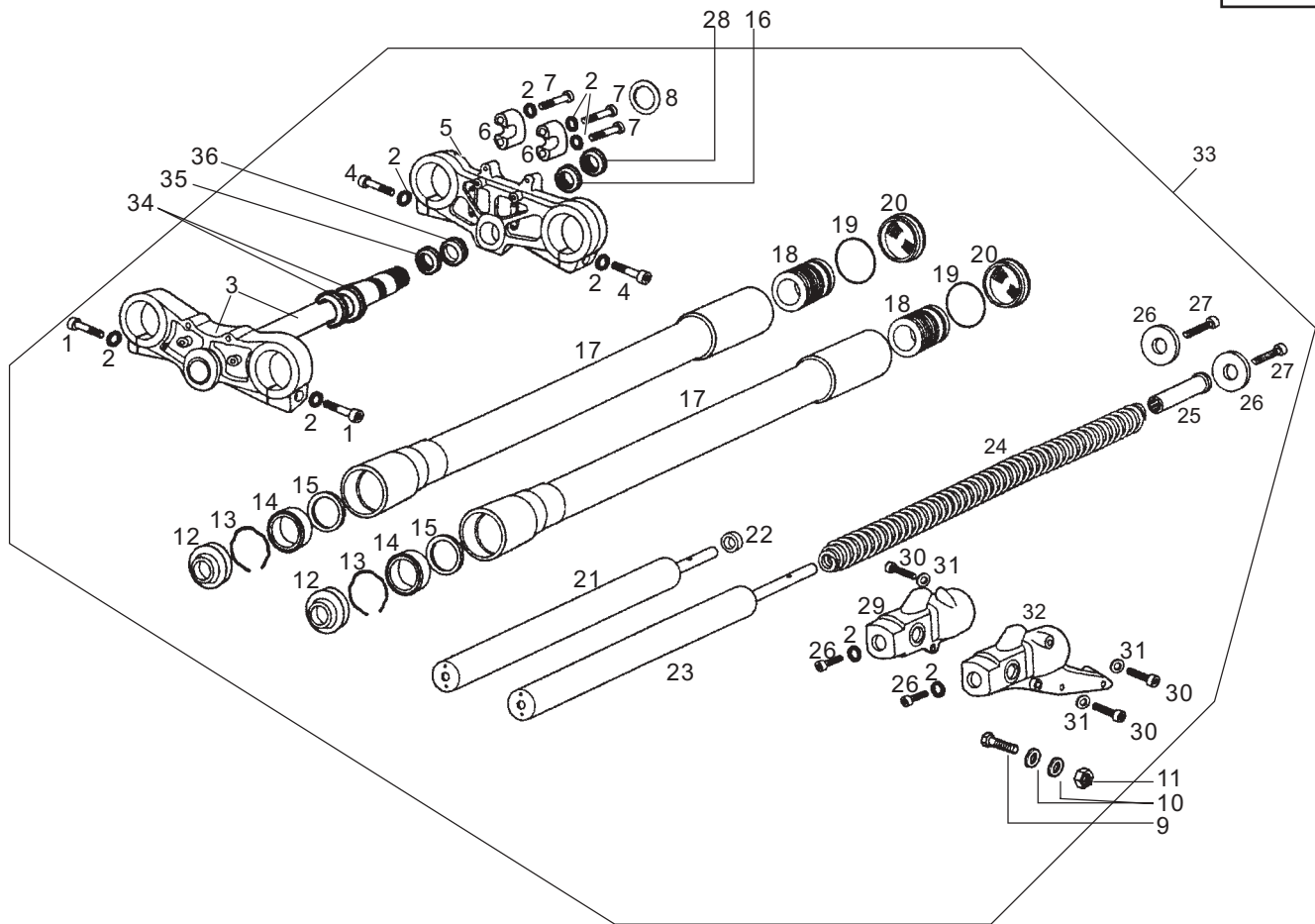


Fig.	Vers.	COD.	DESCRIPCIÓN / DENOMINAZIONE	DESIGNATION	MOD.	Nº CHASIS Nº TELAIO FRAME NUM.
17A		00H00210121	R-PIERNA HORQUILLA SD-R 2000 GAMBA FORCELLA	FORK TUBE LOWER	1234567 89ABCDE	
18A		00H00203271	R-TAPON PNA.HORQ.GPR 50 R TAPPO GAMBA FORCELLA	FORK TUBE CAP	1234567 89ABCDE	
19A		00H00201501	R-ANILLO TORICO TAPON TUBO PNA. ANELLO TORICO	O-RING	1234567 89ABCDE	
20A		00H02002541	R-TAPTAL.TAPON PNA.HORQ.GPR50 TAPPO GAMBA FORCELLA	BOLT PLUG RH.FORK LEG	1234567 89ABCDE	
21A		00H00203921	R-SCTO.TUBO VALV.DR.HORQ.SD'00 TUBO VALVOLA DESTRA	TUBE VALVE FRONT FORK	1234567 89ABCDE	
22A		00H00201511	R-ARAND.FIJ.TUBO HIDR.SD R'00 RONDELLA	WASHER	1234567 89ABCDE	
23A		00H00204921	R-SCTO.TUBO VALV.IZQ.HORQ.SD'00 TUBO VALVOLA SIN.	TUBE VALVE FRONT FORK	1234567 89ABCDE	
24A		00H00209171	R-MUELLE HORQ.SM-2000 MOLLA FORCELLA	FORK SPRING	1234567 89ABCDE	
25A		00H00203191	TUBO PRINCIPAL GPR 50 R TUBO PRINCIPALE	FORK TUBE, UPPER	1234567 89ABCDE	
26A		00H00203601	R-ARAND.TOPE MUELL HORQ.SD R00 RONDELLA FERMO MOLLA FORCELL	WASHER	1234567 89ABCDE	
27A		00000004125	TOR.C/ALLEN 10M150X25 VITE ALLEN 10 M 150 X 25	HEX.SOCRET-HEAD SCREW 8 X 35	1234567 89ABCDE	
28A		00G00200112	TCA. FIJ.TIJA DADO FISS.CANNELLO FORCEL.	STEERING STEM NUT	1234567 89ABCDE	
29A		00H02005831	R-PUNTERA DR.HORQ.SDA-SM-2000 PUNTA DESTRA FORCELLA	RIGHT HAND SIDE FORK	1234567 89ABCDE	
30A		00052061611	TOR.C/ALL.6M100X16 D912/8.8 NG VITE TESTA ALLEN 6 X 16	ALLEN SCREW 6 X 16	1234567 89ABCDE	
31A		000000031060	ARAND. PLANA D.6 DIN125 BICROM RONDELLA PIATTA D.6	WASHER D6	1234567 89ABCDE	
32A		00H02006821	R-PUNTERA IZ.HORQ.SDA SM'00 TUBO VALVOLA FOR.	TUBE VALVE FRONT FORK	1234567 89ABCDE	



Figr.	Vers.	COD.	DESCRIPCIÓN / DENOMINAZIONE	DESIGNATION	MOD.	Nº CHASIS Nº TELAIO FRAME NUM.
33A		00H00223001	CTO.HORQUILLA DIRECTRIZ FORCELLA DIRETT	FORK ASSY	1234567 89ABCDE	
34A		00008902630	ARAND.TAPON TUBO PIERNA RONDELLA	WASHER	1234567 89ABCDE	
35A		00D00200761	GUARDAPOLVO DIRECCION PARAPOLVERE STERZO	DUST COVER, STEM	1234567 89ABCDE	
36A		00H00201111	TCA.FIJ.TIJA DADO FISS.CANNELLO FORCEL.	STEERING STEM NUT	1234567 89ABCDE	

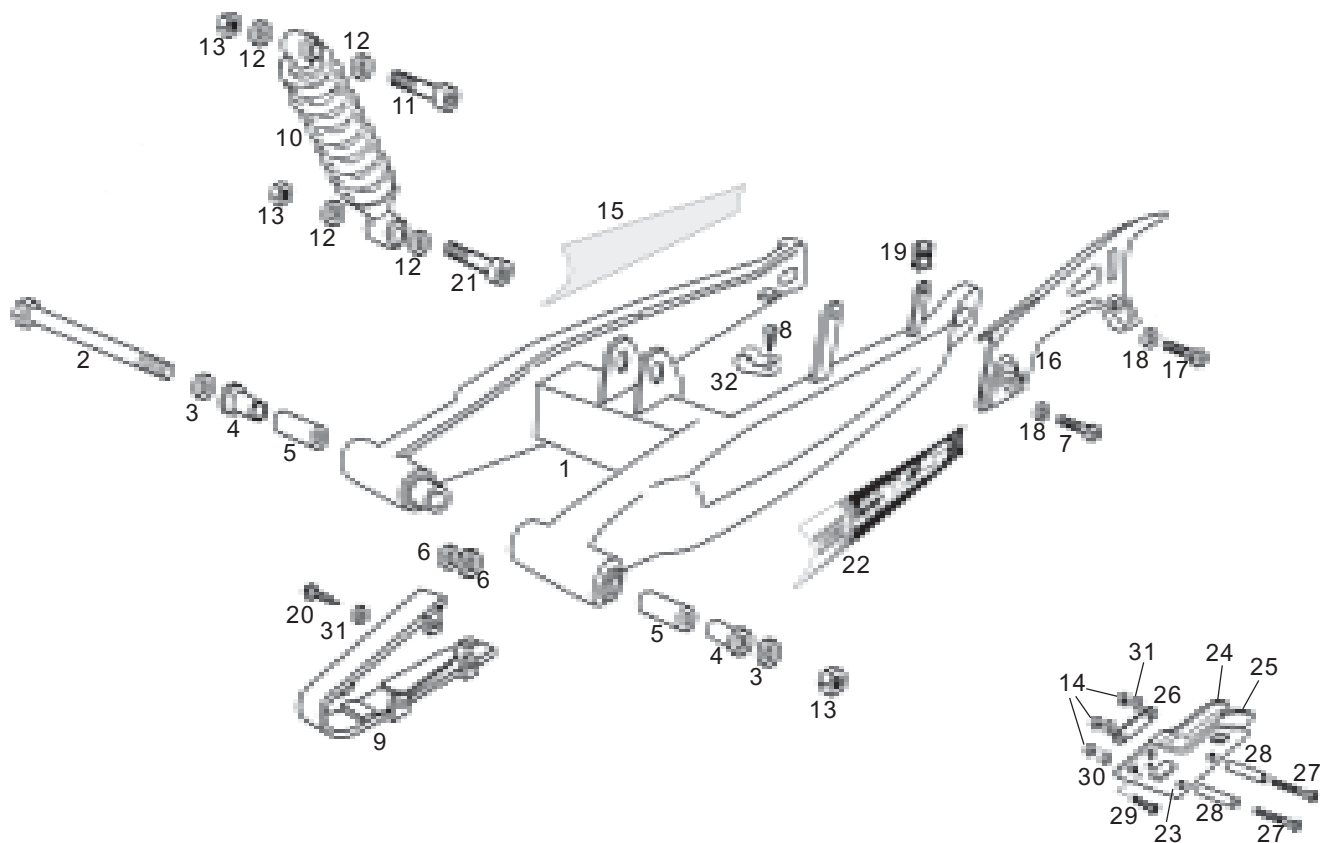
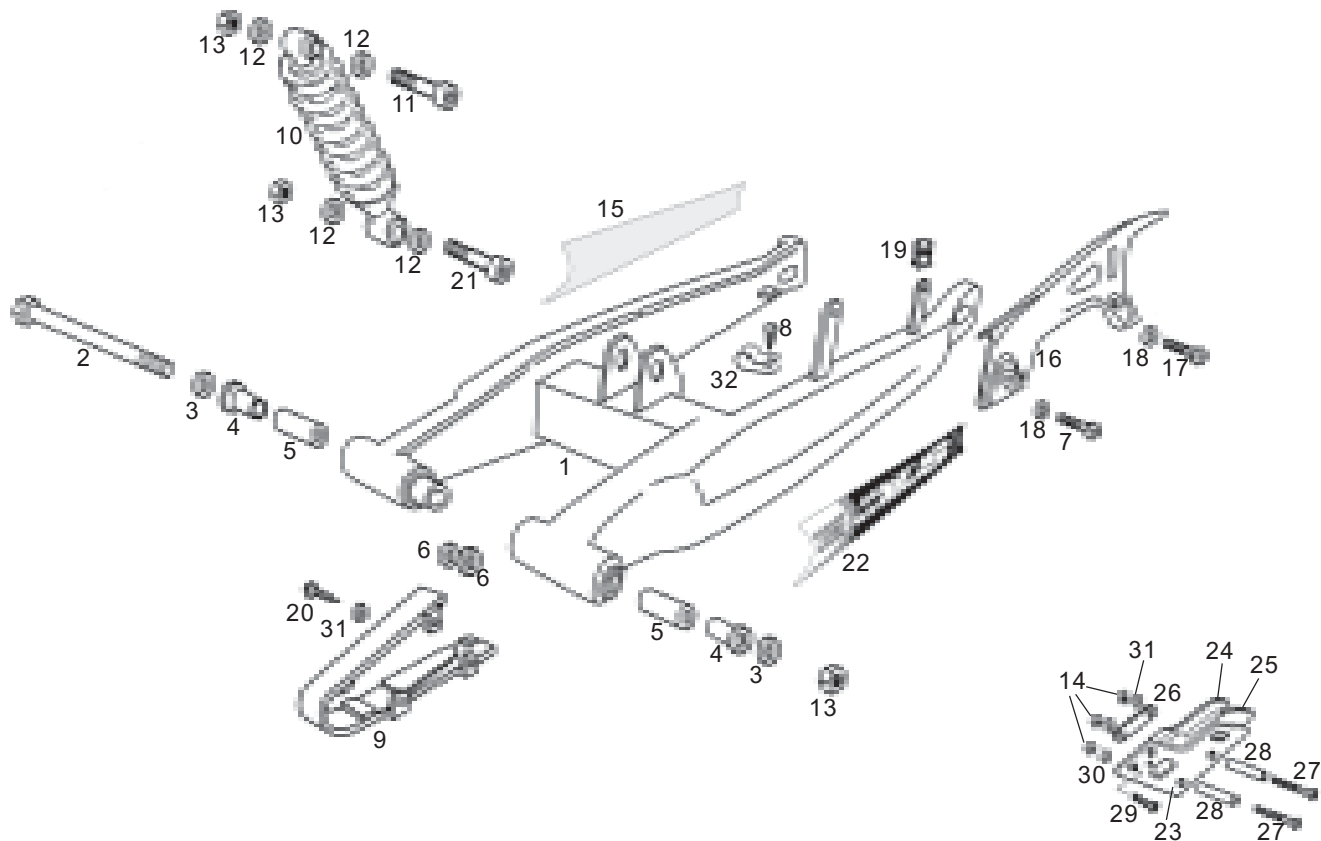
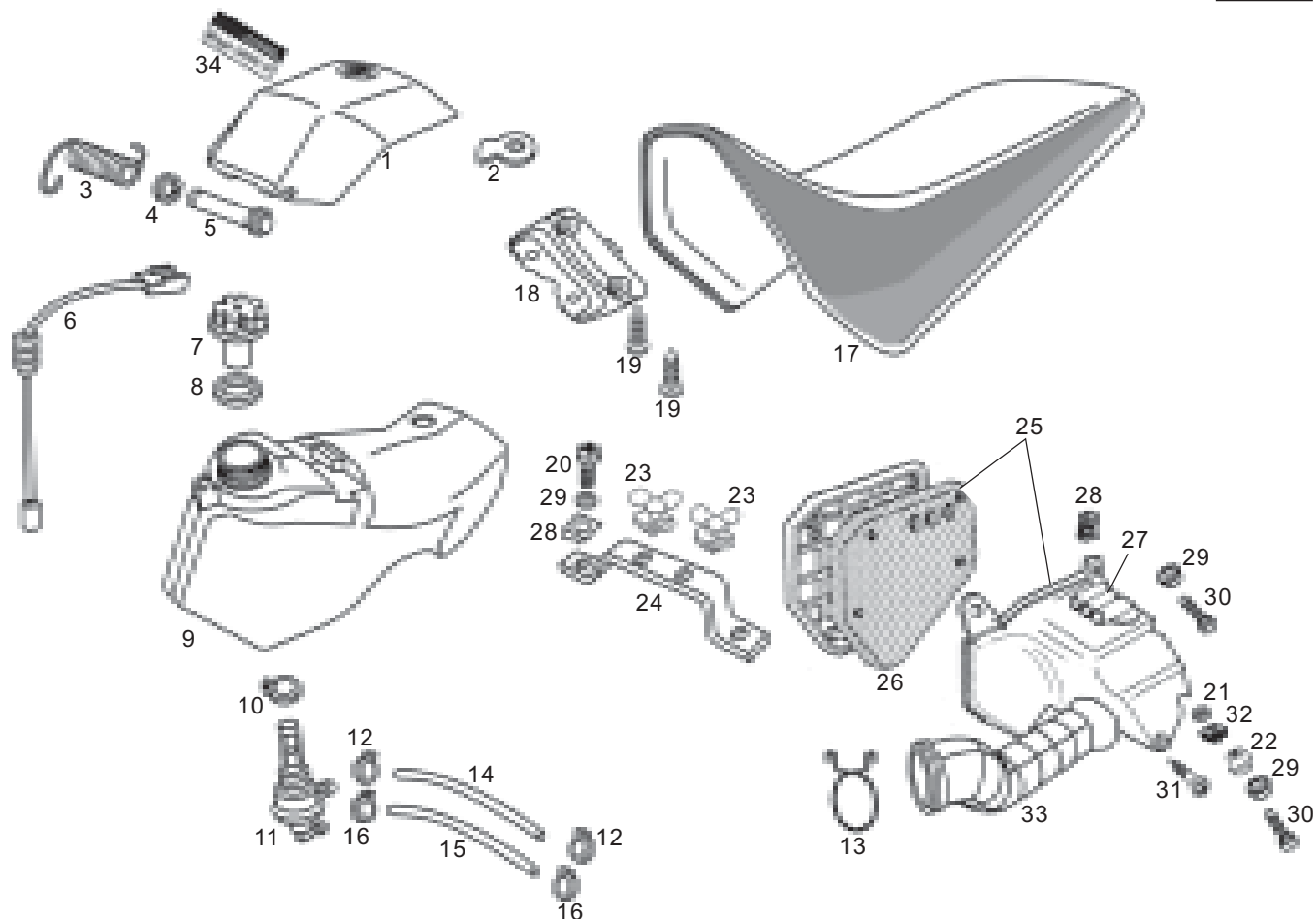


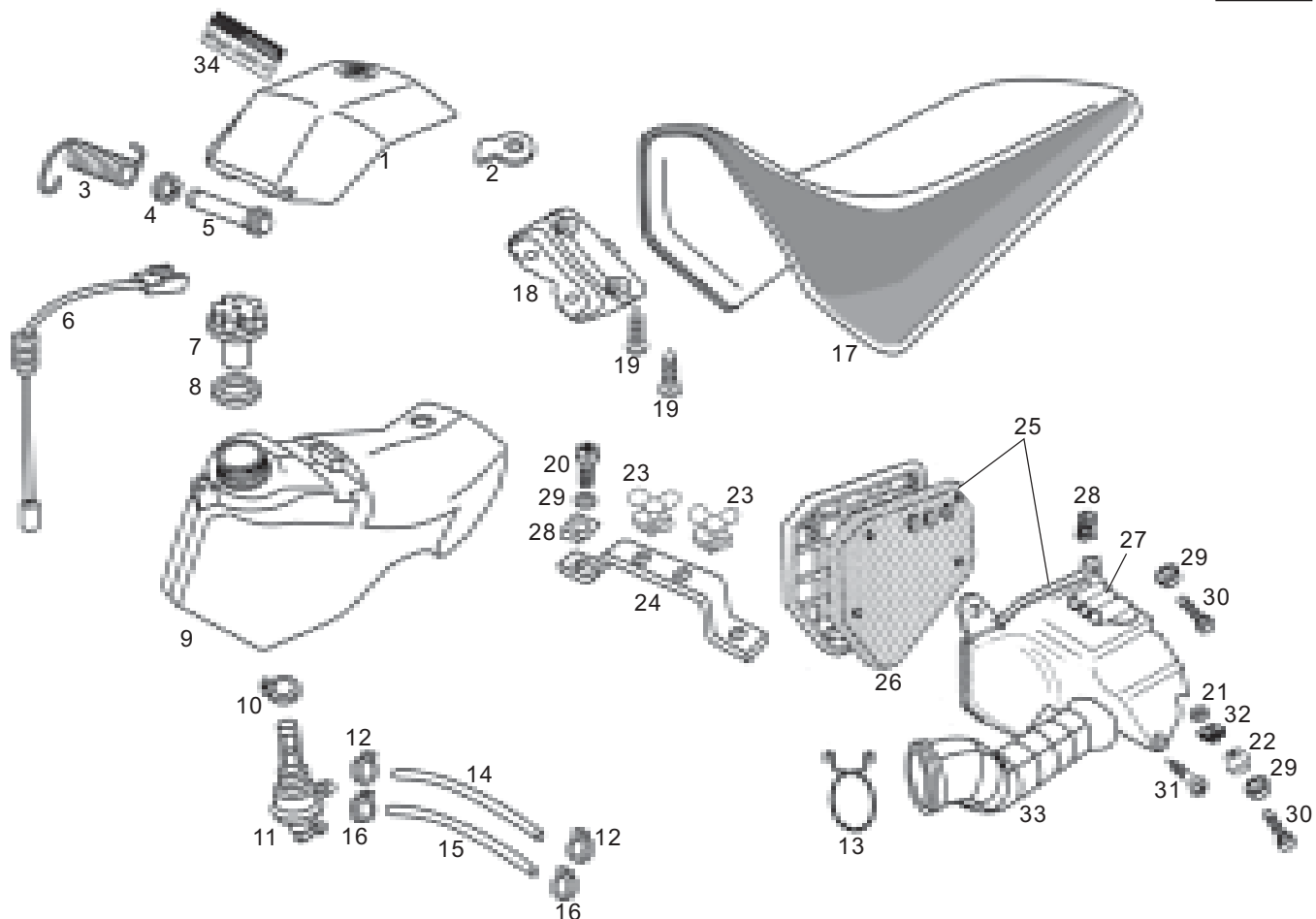
Fig.	Vers.	COD.	DESCRIPCIÓN / DENOMINAZIONE	DESIGNATION	MOD.	N° CHASIS N° TELAIO FRAME NUM.
01A		00H00308971	R-SCTO. BASCULANTE SD-R'00 SUBCOMPLESSO RIBALTABILE	SWING ARM SUB-ASSY	1234567 89ABCDE	
02A		00H01304202	CTO. EJE RDA. TRAS. ASSE RUOTA POST.	REAR WHEEL AXLE	1234567 89ABCDE	
03A		00003112322	ARAND.EJE RUEDA.12'25X20X2. RONDELLA ASSE RUOTA.12'25X20X2	FRONT WHEEL AXLE WASHER	1234567 89ABCDE	
04A		00002503230	CASQ.EJE BASCTE.C-4. GHIERA ASSE RIBALTABILE C-4	SWING ARM BUSHING	1234567 89ABCDE	
05A		00H00301401	CASQ.CARTELA MOTOR.SENDA. GHIERA ORECCHIA MOTORE SENDA	ENGINE BRACKET BUFFER BUSHING	1234567 89ABCDE	
06A		00D01300192	ARAND.EJE RUEDA TRAS. RONDELLA ASSE RUOTA POSTERIORE	WHEEL AXLE WASHER	1234567 89ABCDE	
07A		00012061200	TOR. C/RED. CRUZ 6 X 12 VITE TESTA CROCE NERA 6 X 12	PHILIPS SCREW 6 X 12	1234567 89ABCDE	
08A		00011041300	TOR. AUTR. C/CRUZ 4,8 X 13 VITE AUTOAV. 4,8 X 13	SELF-THREADING HEAD 4,8 X 13	1234567 89ABCDE	
09A		00H01803331	PLACA ROZAMTO.CADENA.SDA-R AL. PIASTRA ATTRITO CATENA SENDA-R	CHAIN FORCHIN PLATE/FLARGE	1234567 89ABCDE	
10A		00H01508191	CTO.AMORTIGUADOR S-R/2000 COMPLESSO AMMORTIZZATORE	SHOCK ABSORBER.	1234567 89ABCDE	
11A		00H00302892	TOR.FIJ. SUP. AMORTIG. VITE FISSAGGIO AMMORTIZZATORE	SHOCK ABSORBER SEC. SCREW	1234567 89ABCDE	
12A		00003115422	ARAND.FIJ.AMORTGD.ANTORCHA. RONDELLA FISSAGGIO AMMORTIZZAT	SWING ARM LOCK WASHER	1234567 89ABCDE	
13A		00023112000	TCA.AUTOBLOC.12M175.D-985/8.8. DADO AUTOBLOCCANTE 12M175.D-98	SELF-LOCKING NUT 12M175	1234567 89ABCDE	
14A		00000023051	TCA.AUTOBLOC. 5M80. DIN-982. DADO AUTOBOCCANTE 5M80 DIN-982	SELF-LOCKING NUT 5M80	1234567 89ABCDE	
15A		00H00303331	CALCA DR.BASCTE. SDA-R 2000 DECALCO RIBALTABILE	DECAL	1234567 89ABCDE	
16A		00H01508181	CUBRECADENAS SENDA R/2000 COPRICATENA SENDA	CHAIN COVER	1234567 89ABCDE	



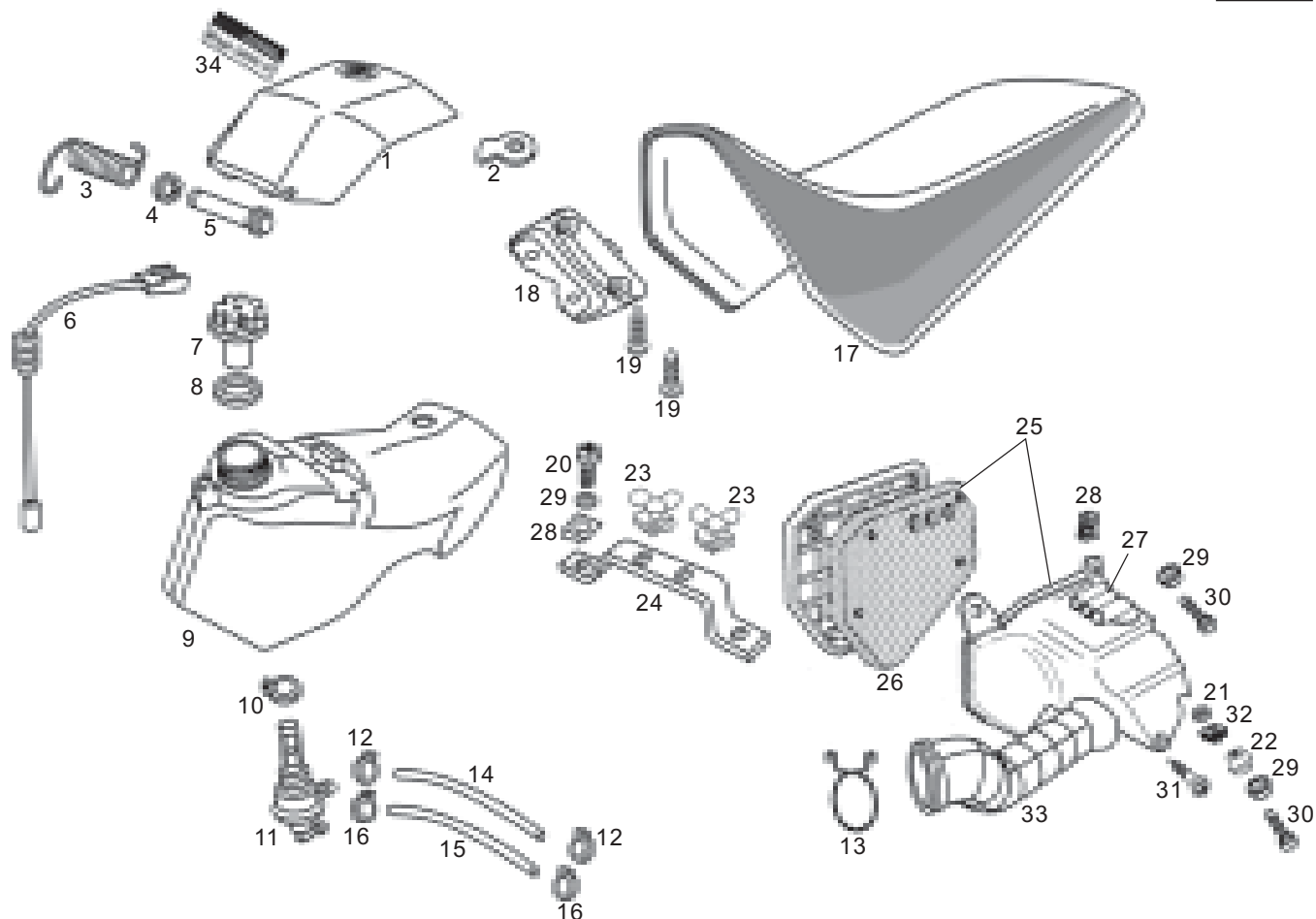
Figr.	Vers.	COD.	DESCRIPCIÓN / DENOMINAZIONE	DESIGNATION	MOD.	N° CHASIS N° TELAIO FRAME NUM.
17A		00012161600	TOR.C/CRUZ.NG.6M100X16.D7985-Z VITE TESTA CROCE NERA	PHILIPS SCREW	1234567 89ABCDE	
18A		00D01200171	ARAND.EJE LEVA-FIJ.CUBRECAD. RONDELLA	WASHER	1234567 89ABCDE	
19A		00D01501371	TCA.FIJ.CUBRECAD.212827 DADO FISSAGGIO	NUT	1234567 89ABCDE	
20A		00011141300	TOR.AUT.C/CR.NG.4.8X13.D-7981B VITE AUTOFILETTANTE TESTA CROC	SCREW, SELF TAPPING 4.8MM13	1234567 89ABCDE	
21A		00H00300912	TORN. INF. AMORT. 12 X 45 VITE FISSAGGIO AMORT.	SHOCK ABSORBER SEC. SCREW	1234567 89ABCDE	
22A		00H00300621	CALCA IZ.BASCTE. SDA-R 2000 DECALCO RIBALTABILE	DECAL	1234567 89ABCDE	
23A		00H01801721	PLACA IZ.GUIA CADENA SDA-R'97 PIASTRA SINISTRA GUIDA CATENA	LF.CHAIN GUIDE PLATE	1234567 89ABCDE	
24A		00H01802291	GUIA INT.GUIA CADENA SDA-R'97 RT. PIASTRA DESTRA GUIDA CATENA SE	CHAIN GUIDE PLATE	1234567 89ABCDE	
25A		00H01803771	GUIA EXT.GUIA CADENA SDA-R'97 GUIDA SOSTEGNO CATENA SV/91	CHAIN SUPPORT GUIDE	1234567 89ABCDE	
26A		00H01800811	PLACA FIJ.GUIA CADENA SD-R'97 PIASTRA DESTRA GUIDA CATENA SE	RT.CHAIN GUIDE PLATE	1234567 89ABCDE	
27A		00013054500	TOR.C/AVELL.ALL.5M80X45.D- VITE	SCREW	1234567 89ABCDE	
28A		00H01801791	CASQ.PLACA GUIA CADENA SDA-97. GHIERA	BUSHING	1234567 89ABCDE	
29A		00103061212	TOR.C/AV.ALL.6M100X12.D7991 VITE	SCREW, ALLEN C'SUNK 6MM1.00X12	1234567 89ABCDE	
30A		00000031060	ARAND.PLANA MECANIZ.D.6.DIN125 RONDELLA PIATTA D6	MACHINED FLAT WASHER D6 DIN-12	1234567 89ABCDE	
31A		00000031050	ARAND.PLANA MEC.D.5.DIN125-B RONDELLA PIATTA D5	MACHINED FLAT WASHER D5	1234567 89ABCDE	
32A		00H01501811	BRIDA FIJ. CABLE FR. TR. FLANGIA	CLAMP	1234567 89ABCDE	



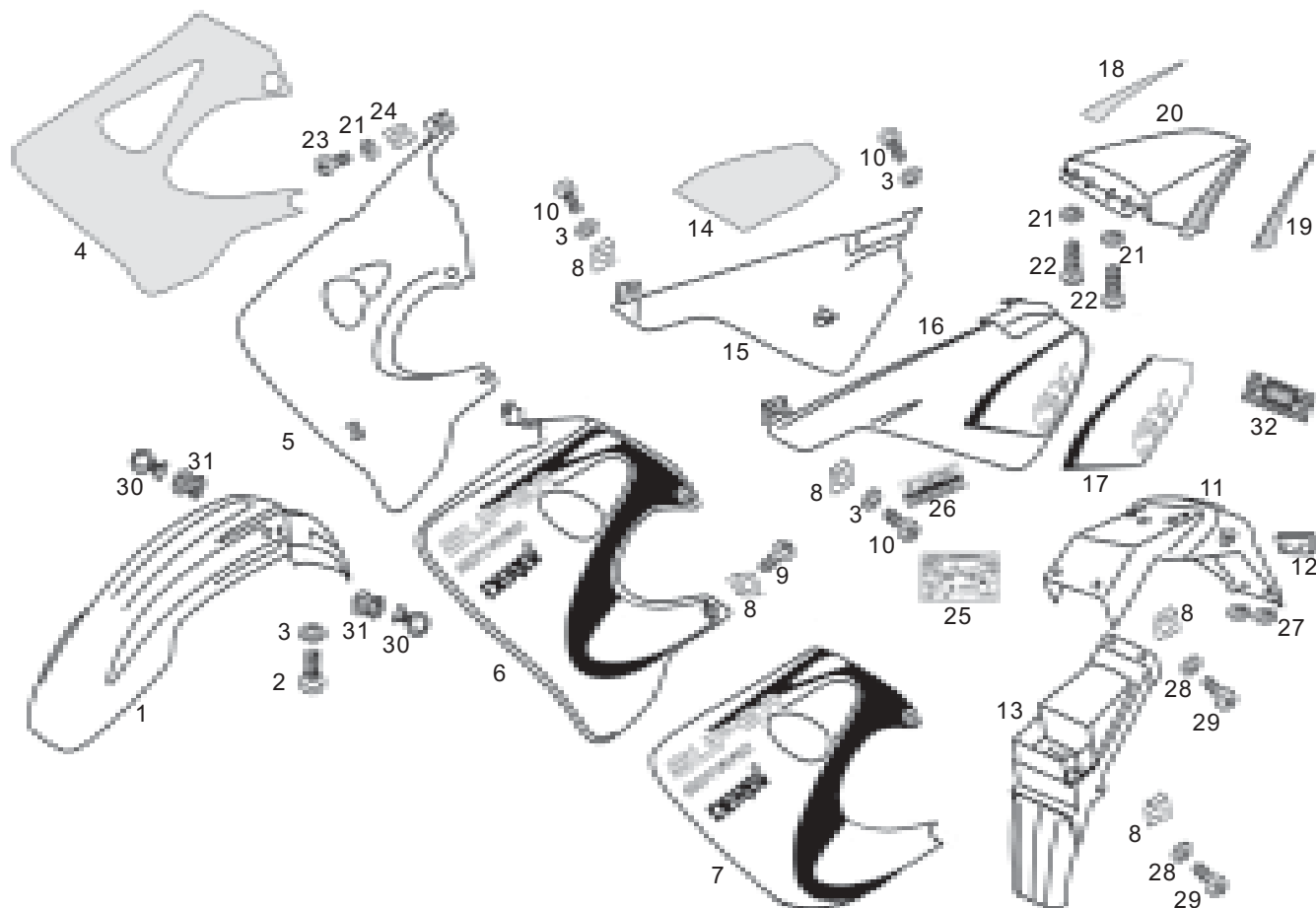
Figr.	Vers.	COD.	DESCRIPCIÓN / DENOMINAZIONE	DESIGNATION	MOD.	N° CHASIS N° TELAIO FRAME NUM.
01A		00H00404681	TAPA SUP.DEPSTO.R-K.2000 SUBCOMP.CARCASSA SUP.SERB.SDA	TOP TANK FRAME	1 4 7 B	
01B		00H00404684	TAPA SUP.DEPSTO.NEGRO-2000 SUBCOMP.CARCASSA SUP.SERB.SDA	TOP TANK FRAME	2 5 8 C	
01C		00H00404683	TAPA SUP.DEPSTO.AZUL-2000 SUBCOMP.CARCASSA SUP.SERB.SDA	TOP TANK FRAME	3 6 9 D	
01D		00H00404682	TAPA SUP.DEPSTO.VDE.PRADO SUBCOMP.CARCASSA SUP.SERB.SDA	TOP TANK FRAME	A E	
02A		00H00604141	PALANCA CIERRE SILLIN LEVA	LEVER	1234567 89ABCDE	
03A		00H06303762	MUELLE ARTIC.TAPA DEPTO.GASOL. MOLLA ARTIC. COPER. SUP. SERB.	SPRING	1234567 89ABCDE	
04A		00047030400	ANILLO SEG.EJES D.4.DIN-6799. ANELLO SICUREZZA ASSI D.4	PIN SECURING CIRCLIP D4. DIN-6	1234567 89ABCDE	
05A		00H06303752	EJE ARTIC.TAPA DEPOS.GASOLINA ASSE ARTIC. COPER.C.SUP.SERB.	AXLE	1234567 89ABCDE	
06A		00H04302181	CTO. NIVEL GASOLINA SENDA GAS COMPLESSO LIVELLO BENZINA	LEVEL SENSOR ASSY.	1234567 89ABCDE	
07A		00F00400131	CTO. TAPON DEPTO. GASOLINA V. BOX TAPPO SERBATOIO BENZINA	FUEL TANK CAP ASSY	1234567 89ABCDE	
08A		00F00400771	R-ARAND. TAPON DEPOSITO RONDELLA TAPPO SERBATOIO	FUEL TANK CAP WASHER	1234567 89ABCDE	
09A		00H00405011	DEPOSITO.GASOLINA SDA-R 2000 SERBATOIO BENZINA	FUEL TANK	1234567 89ABCDE	
10A		00G00400501	ABRAZ.FIJ.GRIFO.16-25 FASCETTA FISSAGGIO RUBINETTO	FUEL COCK SECURING CLAMP	1234567 89ABCDE	
11A		00G00400181	CTO. GRIFO GASOLINA RUBINETTO BENZINA	FUEL COCK ASSY	1234567 89ABCDE	
12A		00D03700131	ABRAZ.ELAST.9'8 FASCETTA ELASTICA TUBO BENZINA	FUEL PIPE ELASTIC CLAMP	1234567 89ABCDE	
13A		00G03204272	MUELLE TUBO ADMISION ANELLO	CARB. AIR INTAKE TUBE	1234567 89ABCDE	



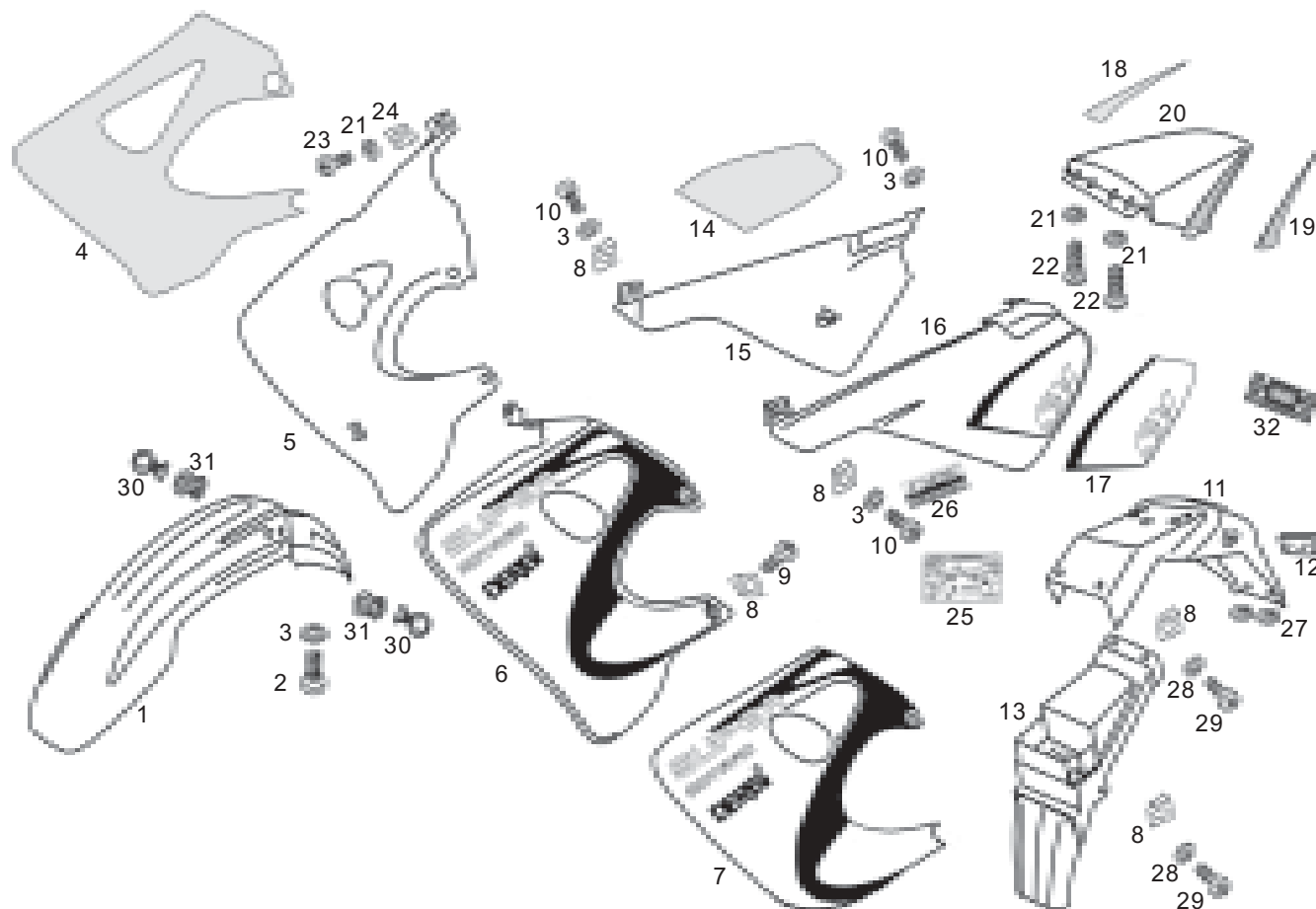
Figr.	Vers.	COD.	DESCRIPCIÓN / DENOMINAZIONE	DESIGNATION	MOD.	Nº CHASIS Nº TELAIO FRAME NUM.
14A		00F00403321	TUBO GASOLINA TUBO BENZINA	FUEL PIPE	1234567 89ABCDE	
15A		00H06201061	TUBO DEPRESION TUBO DEPRESSIONE	DEPRESSION PIPE	1234567 89ABCDE	
16A		00F03710131	ABRAZ. ELAST.D.8'6 FASCETTA ELASTICA D.8'6	CLAMP	1234567 89ABCDE	
17A		00H00612011	CTO.SILLIN SENDA SM2000 COMP.SELLINO	SEAT	1234567 89ABCDE	
18A		00H00600341	SUPLEMENTO BASE SILLIN S/R 2000 SUPPLEMENTO SELLINO	SEAT SUPPLEM.	1234567 89ABCDE	
19A		00011051801	TORNILLO PARA PLASTICO 5.1 X 18 VITE AUTOFILETTANTE 5,1 X 18	SELF-TAPPING SCREW	1234567 89ABCDE	
20A		00012061200	TOR. C/CR. 6 M 100 X 12 VITE TONDO CROCE 6 X 12	SCREW 6 X 12	1234567 89ABCDE	
21A		00008915020	PROTECCION CABLES PROTEZIONE CAVI	RUBBER, CABLE PROTECTOR	1234567 89ABCDE	
22A		00D01500552	CAZLTA. FIJ. SILENC. SCADELLINO FISSAGGIO	HOUSING	1234567 89ABCDE	
23A		00H06100261	CTO.CIERRE REPIDO SENDA-R/2000 CHIUSURA SELLINO	LOCKING ASSY	1234567 89ABCDE	
24A		00H00404051	PUENTE FIJ. DPSTO. SUPPORTO INF. SERBATOIO	LOWER FUEL TANK BRACKET	1234567 89ABCDE	
25A		00H01800541	CTO.CAJA FILTRO SENDA COMPLESSO CASSA FILTRO SENDA	AIR FILTER BOX	1234567 89ABCDE	
26A		00H03201251	ESPUMA FILTRO AIRE SENDA ESPANSO FILTRO ARIA SENDA	AIR FILTER MESH	1234567 89ABCDE	
27A		00D03210491	TUBO ASPIRACION YMBO FD TUBO ASPIRAZIONE YUMBO FD	AIR INTAKE	1234567 89ABCDE	
28A		00D01501371	TCA. FIJ. CUBRECAD.212827 DADO FISSAGGIO	NUT	1234567 89ABCDE	
29A		00D01200171	ARAND.EJE LEVA-FIJ.CUBRECAD. RONDELLA	WASHER	1234567 89ABCDE	



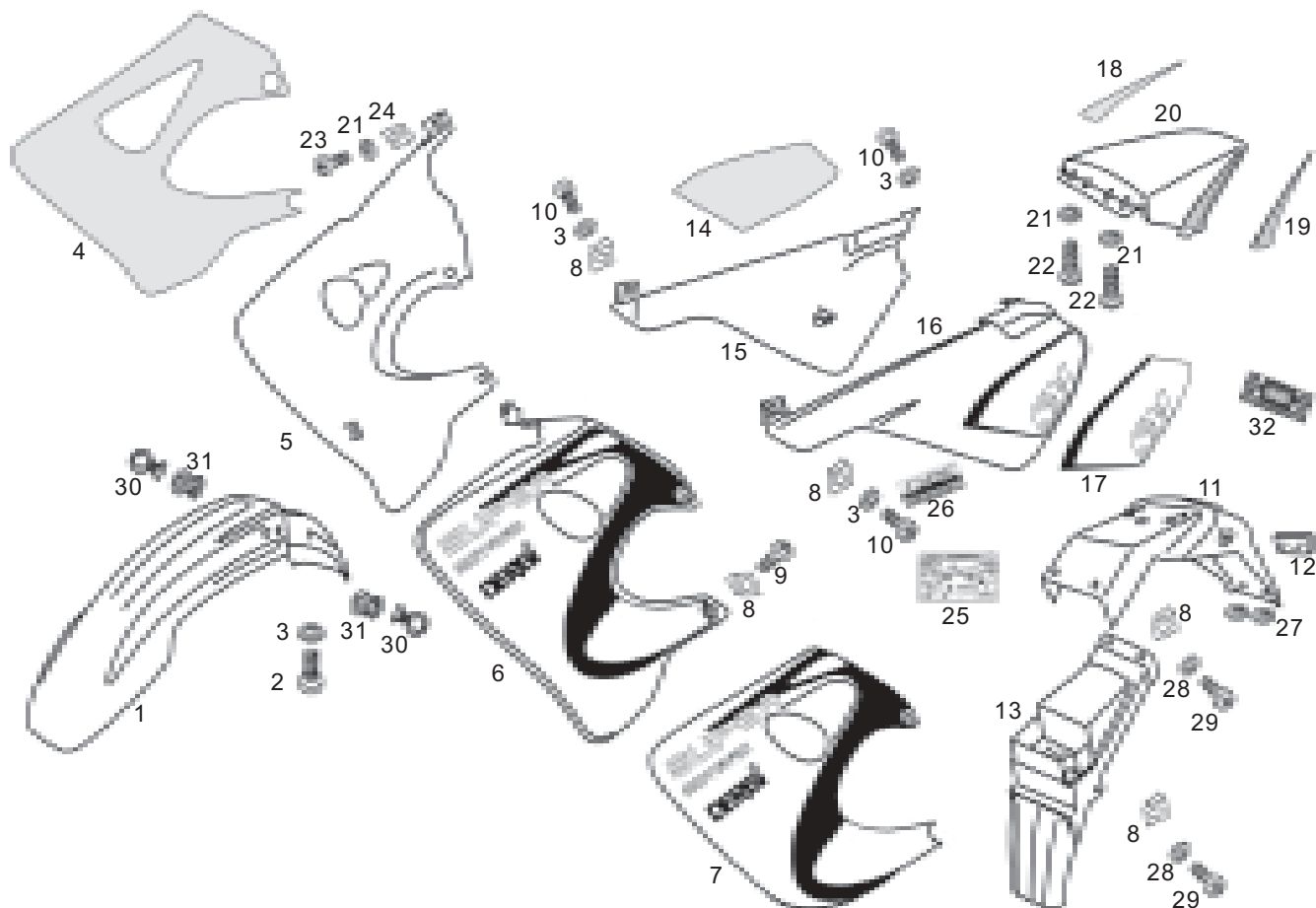
Figr.	Vers.	COD.	DESCRIPCIÓN / DENOMINAZIONE	DESIGNATION	MOD.	N° CHASIS N° TELAIO FRAME NUM.
30A		00012161600	TOR.C/CRUZ.NG.6M100X16 D-7985 VITE TESTA CROCE NERA	PHILIPS SCREW	1234567 89ABCDE	
31A		00073481964	TOR.AUTR.C/CRUZ 4,8 X 19. DIN7981 VITE AUTOFIETTANTE TESTA CROC	SELF-THREADING HEAD. SCR. 4,8X19	1234567 89ABCDE	
32A		00D01500471	CASQ. SILENT. SILENC. GHIERA	BUSHING	1234567 89ABCDE	
33A		00H03207261	TUBO ADMISION. TUBO AMMISSIONE	AIR INTAKE HOSE	1234567 89ABCDE	
34A		00H00401521	CALCA AGIP CROSS SD-R 2000 ADESIVO AGIP	DECAL AGIP	123 7 89A	



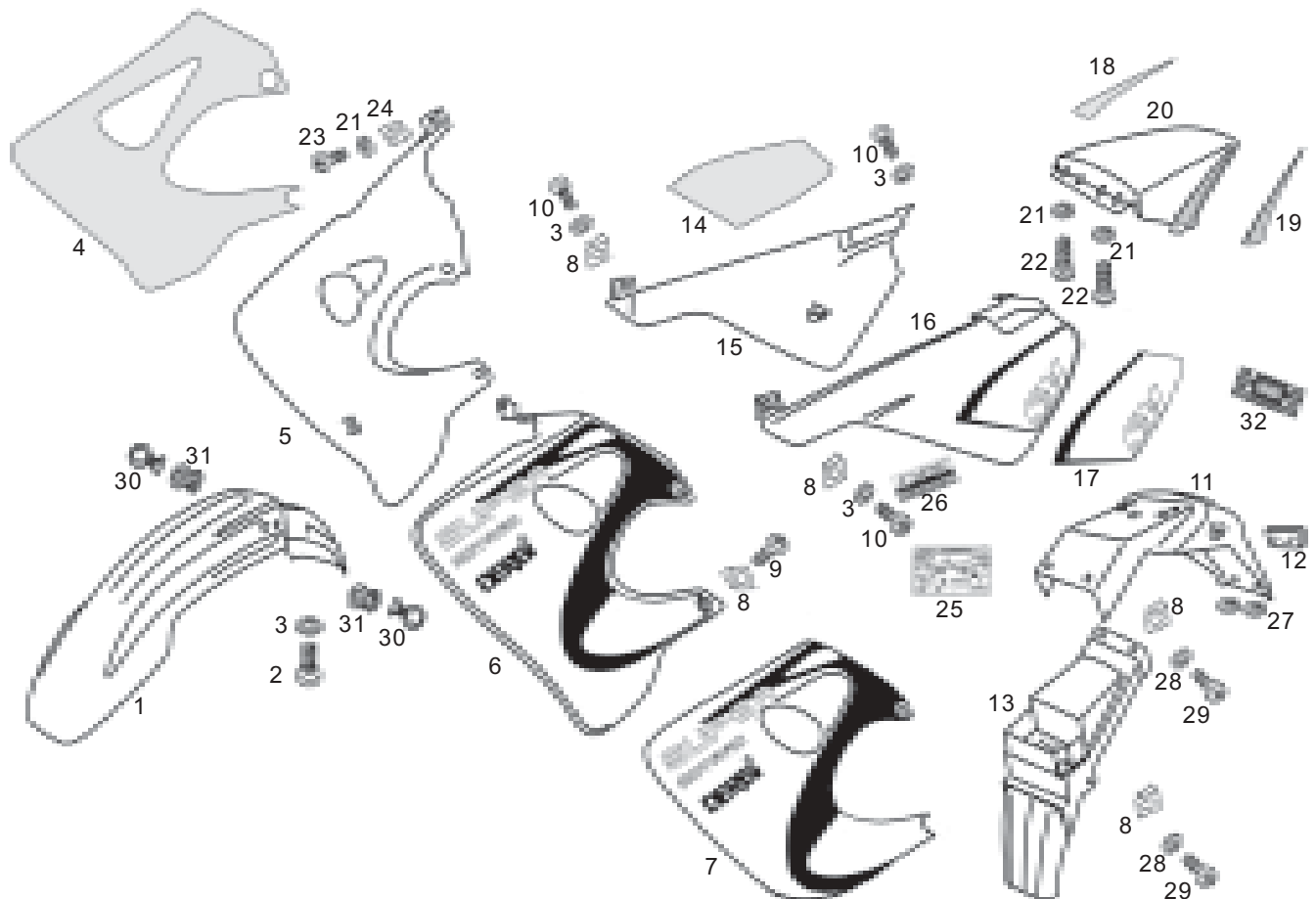
Figr.	Vers.	COD.	DESCRIPCIÓN / DENOMINAZIONE	DESIGNATION	MOD.	Nº CHASIS Nº TELAIO FRAME NUM.
01A		00H00713021	GUARDAB.DT.ROJO-K SM-2000 PARAFANGO ANTERIORE	FRONT MUDGUARD ASSY	1 4 7 B	
01B		00H00713023	GUARDAB.DT.NEGRO SM-/2000 PARAFANGO ANTERIORE	FRONT MUDGUARD ASSY	2 5 8 C	
01C		00H00713022	GUARDAB.DT.AZUL-SM-2000 PARAFANGO ANTERIORE	FRONT MUDGUARD ASSY	3 6 9 D	
01D		00H00713026	GUARDAB.DT.SENDA SM-2001 VERDE PARAFANGO ANTERIORE	FRONT MUDGUARD ASSY	A E	
02A		00012162000	TOR.C/EXAG. 5M80X16.DIN-933 VITE TESTA ESAGONALE 5M80X16 D	HEX.HEAD SCREW 5M80X15	1234567 89ABCDE	
03A		00D01200171	ARAND.EJE LEVA-FIJ.CUBRECAD. RONDELLA	WASHER	1234567 89ABCDE	
04A		00H04913561	CALCA TAPAS DT. SM-2000 ROJA ADESIVO	DECAL	1 4 7 B	
04B		00H04913562	CALCA TAPAS DT. SM-2000 NEGRA ADESIVO	DECAL	2 5 8 C	
04C		00H04913563	CALCA TAPAS DT. SM-2000 AZUL ADESIVO	DECAL	3 6 9 D	
04D		00H04913564	CALCA TAPAS DT. SM-2000 VERDE ADESIVO	DECAL	A E	
05A		00H04420801	SCTO.TAPA DT.DR ROJO SM-2000 SUBCOMP.COP.ANT.DES.C/C.	LOWER RIGHT-HAND ADORNMENT	1 4 7 B	
05B		00H04420802	SCTO.TAPA DT.DR NEGRA SM-2000 SUBCOMP.COP.ANT.DES.C/C.	LOWER RIGHT-HAND ADORNMENT	2 5 8 C	
05C		00H04420803	SCTO.TAPA DT.DR AZUL SM 2000 SUBCOMP.COP.ANT.DES.C/C.	LOWER RIGHT-HAND ADORNMENT	3 6 9 D	
05D		00H04420804	SCTO.TAPA DT.DR SM 2001 VERDE SUBCOMP.COP.ANT.DES.C/C.	LOWER RIGHT-HAND ADORNMENT	A E	
06A		00H04418831	SCTO.TAPA DT.IZ ROJOSM-2000 SUBCOMP.COP.ANT.SIN.C/C	FRONT COVER LEFT SIDE	1 4 7 B	
06B		00H04404782	SCTO.TAPA DT.IZ NEGRA SM-2000 SUBCOMP.COP.ANT.SIN.C/C	FRONT COVER LEFT SIDE	2 5 8 C	



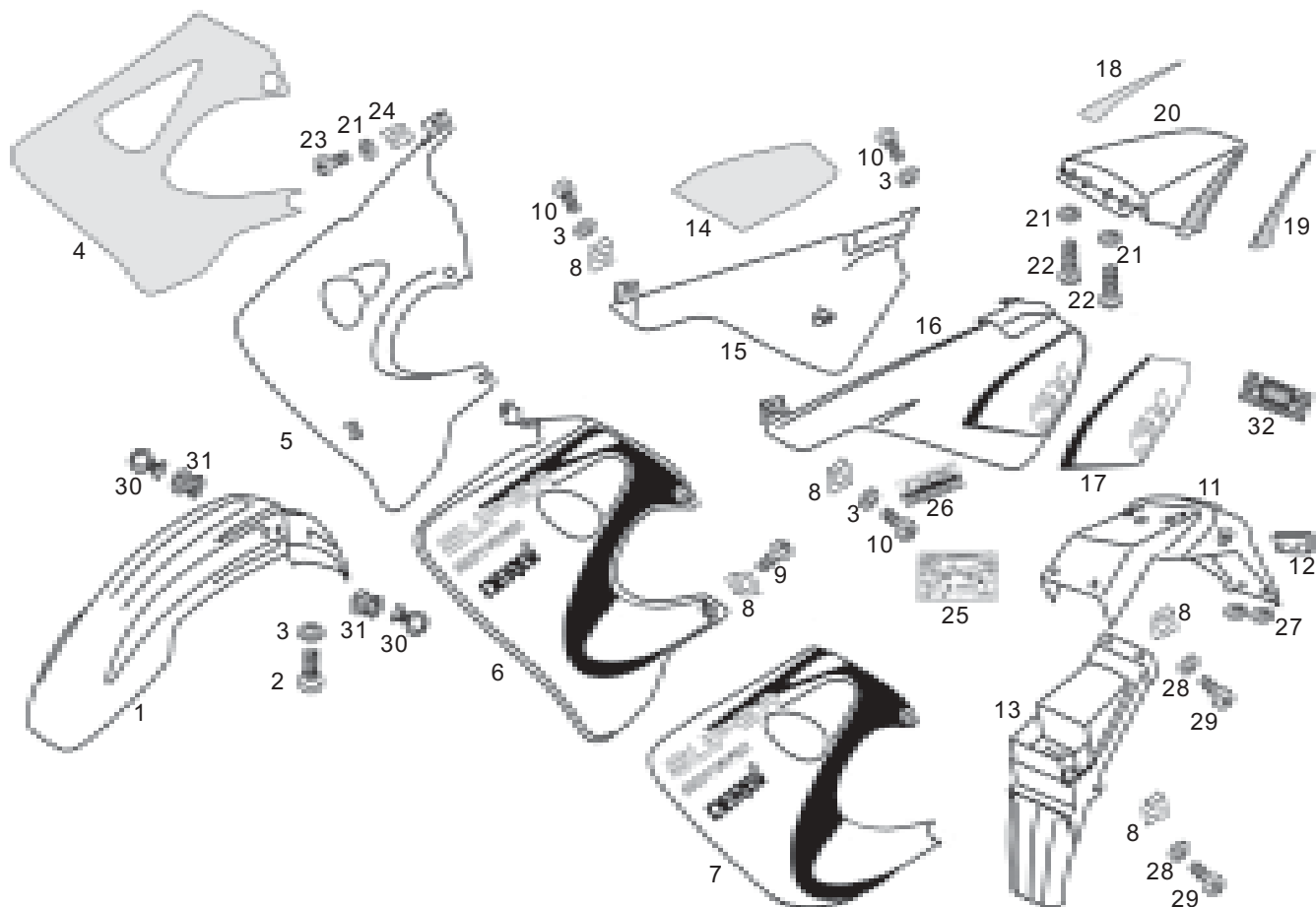
Figr.	Vers.	COD.	DESCRIPCIÓN / DENOMINAZIONE	DESIGNATION	MOD.	N° CHASIS N° TELAIO FRAME NUM.
06C		00H04404783	SCTO.TAPA DT.IZ AZUL SM-2000 SUBCOMP.COP.ANT.SIN.C/C	FRONT COVER LEFT SIDE	3 6 9 D	
06D		00H04418834	SCTO.TAPA DT.IZ VERDE SM-2000 SUBCOMP.COP.ANT.SIN.C/C	FRONT COVER LEFT SIDE	A E	
07A		00H04912571	CALCA TAPA DT.IZ.SM-2000 ROJO ADESIVO COPERC.ANT.SIN	FRONT COVER LEFT DECAL	1 4 7 B	
07B		00H04912572	CALCA TAPA DT.IZ.SM-2000 NEGRO ADESIVO COPERC.ANT.SIN	FRONT COVER LEFT DECAL	2 5 8 C	
07C		00H04912573	CALCA TAPA DT.IZ.SM-2000 AZUL ADESIVO COPERC.ANT.SIN	FRONT COVER LEFT DECAL	3 6 9 D	
07D		00H04912574	CALCA TAPA DT.IZ.SM-2000 VERDE ADESIVO COPERC.ANT.SIN	FRONT COVER LEFT DECAL	A E	
08A		00D01501371	TCA.FIJ.CUBRECAD.212827 DADO FISSAGGIO	NUT	1234567 89ABCDE	
09A		00G01503701	TOR.FIJ.ESC.FRONTAL HUNTER 5.6 VITE FISSAGGIO SCUDO FRONTALE	FRONT SHIELD SECURING SCREW	1234567 89ABCDE	
10A		00012161600	TOR.C/RED.CRUZ.6M100X16.DIN- VITE TONDO CROCE .6M100X16.DIN	SCREW,6M100X16	1234567 89ABCDE	
11A		00H00712341	SUPLEM.GUARD.TR.SDA.R 2000 SUPPLEMENTO PARAFANGO POST.	SUPPLEM. REAR FENDER	1234567 89ABCDE	
12A		00G04400752	CAPTAFAROS TRAS.ROJO CATARIFRANGENTE POSTERIORE R	REAR REFLECTOR	1234567 89ABCDE	
13A		00H00705121	GUARDAB.TR.NEW SENDA R/2000 PARAFANGO POSTERIORE	REAR MUDGUARD	1234567 89ABCDE	
14A		00H00533701	CALCA POST.TAPA LAT.DR.SM2000 ROJO ADESIVO POS.COPERC.LAT.DES.	REAR SIDE COVER DECAL	1 4	
14B		00H00533702	CALCA POST.TAPA LAT.DR.SM2000 NEGRA ADESIVO POS.COPERC.LAT.DES.	REAR SIDE COVER DECAL	2 5	
14C		00H00533703	CALCA POST.TAPA LAT.DR.SM 2000 AZUL ADESIVO POS.COPERC.LAT.DES.	REAR SIDE COVER DECAL	3 6	
14D		00H00511651	CALCA POST.TAPA LAT.DR.SM 2001 ADESIVO POS.COPERC.LAT.DES.	REAR SIDE COVER DECAL	7 9AB DE	



Figr.	Vers.	COD.	DESCRIPCIÓN / DENOMINAZIONE	DESIGNATION	MOD.	Nº CHASIS Nº TELAIO FRAME NUM.
14E		00H00511652	CALCA POST.TAPA LAT.DR.SM 2001 NEGRO ADESIVO POS.COPERC.LAT.DES.	REAR SIDE COVER DECAL	8 C	
15A		00H00532691	SCTO.TAPA LAT.DR..C/C 00 ROJO SUBCOMP.COPERC.LAT.DES.C/C.	RIGHT HAND SIDE COVER	1 4 7 B	
15B		00H00532692	SCTO.TAPA LAT.DR..C/C 00 NEGRO SUBCOMP.COPERC.LAT.DES.C/C.	RIGHT HAND SIDE COVER	2 5 8 C	
15C		00H00532693	SCTO.TAPA LAT.DR..C/C 00 AZUL SUBCOMP.COPERC.LAT.DES.C/C.	RIGHT HAND SIDE COVER	3 6 9 D	
15D		00H00532694	SCTO.TAPA LAT.DR..C/C SM-0 VD SUBCOMP.COPERC.LAT.DES.C/C.	RIGHT HAND SIDE COVER	A E	
16A		00H00533701	SCTO.TAPA LAT.IZ.BL.C/C 00 ROJO SUBCOMP.COP.LAT.SIN.C/C.	LEFT HAND SIDE COVER	1 4 7 B	
16B		00H00533702	SCTO.TAPA LAT.IZ.BL.C/C 00 NEGRO SUBCOMP.COP.LAT.SIN.C/C.	LEFT HAND SIDE COVER	2 5 8 C	
16C		00H00533703	SCTO.TAPA LAT.IZ.BL.C/C 00 AZUL SUBCOMP.COP.LAT.SIN.C/C.	LEFT HAND SIDE COVER	3 6 9 D	
16D		00H00533704	SCTO.TAPA LAT.IZ.BL.C/C SM 01 VD SUBCOMP.COP.LAT.SIN.C/C.	LEFT HAND SIDE COVER	A E	
17A		00H00532691	CALCA POST. TAPA LAT. IZDA. SM RJ ADESIVO COPERC.LATERALE SENDA	SIDE COVER DECAL	1 4	
17B		00H00532692	CALCA POST. TAPA LAT. IZDA. SM NEGR ADESIVO COPERC.LATERALE SENDA	SIDE COVER DECAL	2 5	
17C		00H00532693	CALCA POST. TAPA LAT. IZDA. SM AZUL ADESIVO COPERC.LATERALE SENDA	SIDE COVER DECAL	3 6	
17D		00H00513191	CALCA POST. TAPA LAT. IZDA. SM ADESIVO COPERC.LATERALE SENDA	SIDE COVER DECAL	7 9AB DE	
17E		00H00513192	CALCA POST. TAPA LAT. IZDA. SM NEGRO ADESIVO COPERC.LATERALE SENDA	SIDE COVER DECAL	8 C	
18A		00H00612601	CALCADCH.COLIN SENDA SM00ROJOYAZ ADESIVO	DECAL	1 4 7 9AB DE	
18B		00H00612602	CALCA DCH.COLIN SENDA SM 00NEGRA ADESIVO	DECAL	23 56 8 C	



Figr.	Vers.	COD.	DESCRIPCIÓN / DENOMINAZIONE	DESIGNATION	MOD.	N° CHASIS N° TELAIO FRAME NUM.
19A		00H00612481	CALCATRAS.IZQ.COLIN.SM00 ROJO Y AZUL ADESIVO LATERALE SINISTRA CODI	DECAL	1 4 7 9AB DE	
19B		00H00612482	CALCA TRAS.IZQ.COLIN.SM00 NEGRA ADESIVO LATERALE SINISTRA CODI	DECAL	23 56 8 C	
20A		00H04906091	SCTO. COLIN C/C SM 00 ROJO COLIN SELLINO	SEAT BASE	1 4 7 B	
20B		00H04906092	SCTO. COLIN C/C SM 00 NEGRO COLIN SELLINO	SEAT BASE	2 5 8 C	
20C		00H04906093	SCTO. COLIN C/C SM 00 AZUL COLIN SELLINO	SEAT BASE	3 6 9 D	
20D		00H04906094	SCTO. COLIN C/C SM 01 VERDE COLIN SELLINO	SEAT BASE	A E	
21A		00000031050	ARAND. PL. Ø 5 RONDELLA Ø 5	WASHER Ø 5	1234567 89ABCDE	
22A		00011051601	TOR. AUTRRCTE. 5 X16 VITE AUTOFIETTANTE 5 X 16	SELF-TAPPING SCREW	1234567 89ABCDE	
23A		00012152000	TOR. C/RED CRUZ 5 X 20 VITE CROCE 5 X 20	SCREW 5 X 20	1234567 89ABCDE	
24A		00G04401462	TCA. FIJ. ESC. FRONTAL PADO	NUT	1234567 89ABCDE	
25A		00H04636141	CALCA PRESION NEUMATICOS ADESIVO	DECAL	1234567 89ABCDE	
26A		00H02200022	CALCA DPF SD-R 2001 ADESIVO	DECAL	123456 8 C	
26B		00H02200021	CALCA DPF SD-R 2000 ADESIVO	DECAL	7 9AB DE	
27A		00G06300671	ARAND. FIJ. SUPLMTO. TR. CUADRO RONDELLA	WASHER	1234567 89ABCDE	
28A		00000031060	ARAND.PLANA MECANIZ.D.6.DIN125 RONDELLA PIATTA D6	MACHINED FLAT WASHER D6 DIN-12	1234567 89ABCDE	
29A		00012161600	TOR.C/CRUZ.NG.6M100X16.D7985-Z VITE TESTA CROCE NERA	PHILIPS SCREW	1234567 89ABCDE	



Figr.	Vers.	COD.	DESCRIPCIÓN / DENOMINAZIONE	DESIGNATION	MOD.	Nº CHASIS Nº TELAIO FRAME NUM.
30A		00H02201591	GUIA CABLES FRENO GUIDA CAVI	CABLE GUIAE	1234567 89ABCDE	
31A		00D01500021	PASACABLES INST.GUARDABARROS PORTACAVI PARAFANGO	GROMMET	1234567 89ABCDE	
32A		00H04900231	CALCA DERBI 8 VECES ADESIVO	DECAL	1234567 89ABCDE	

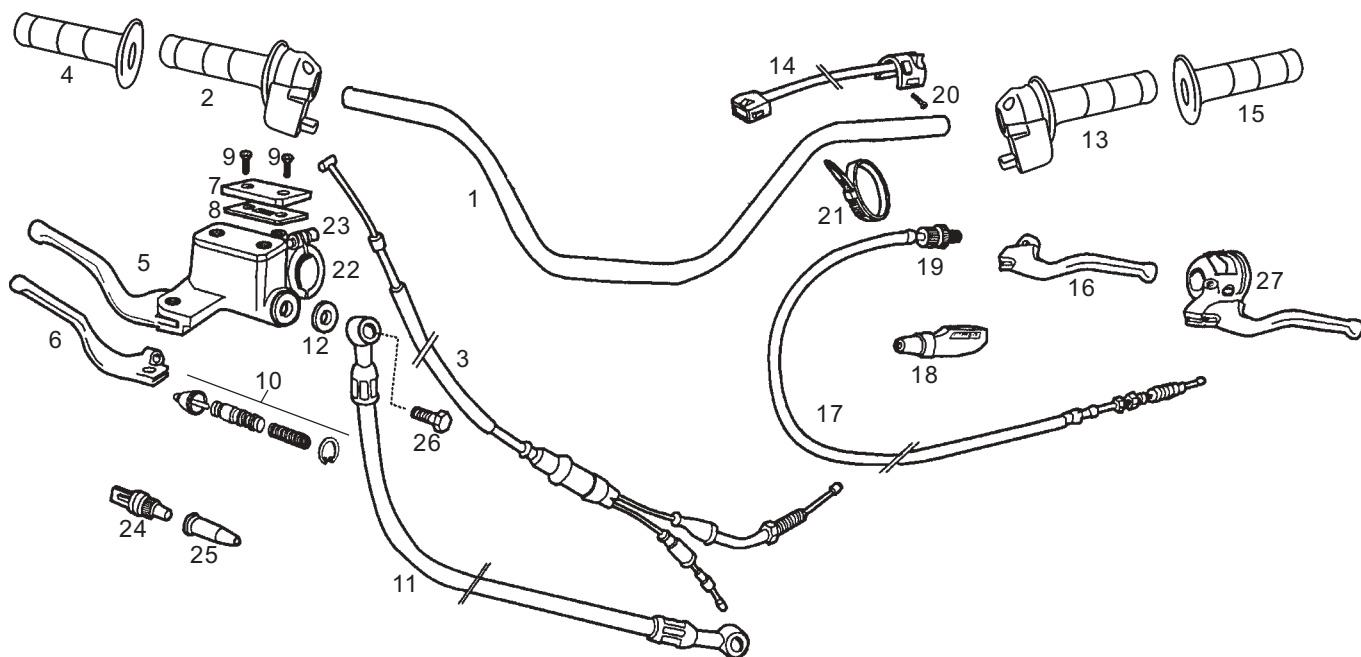
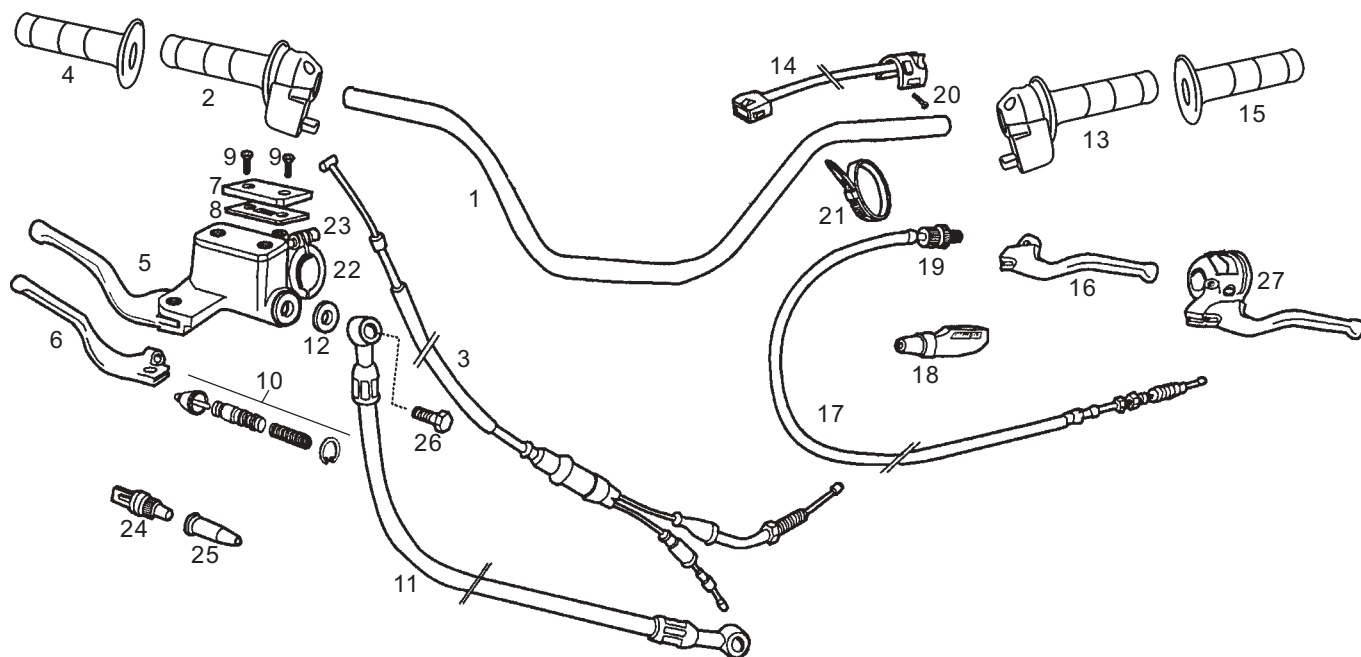
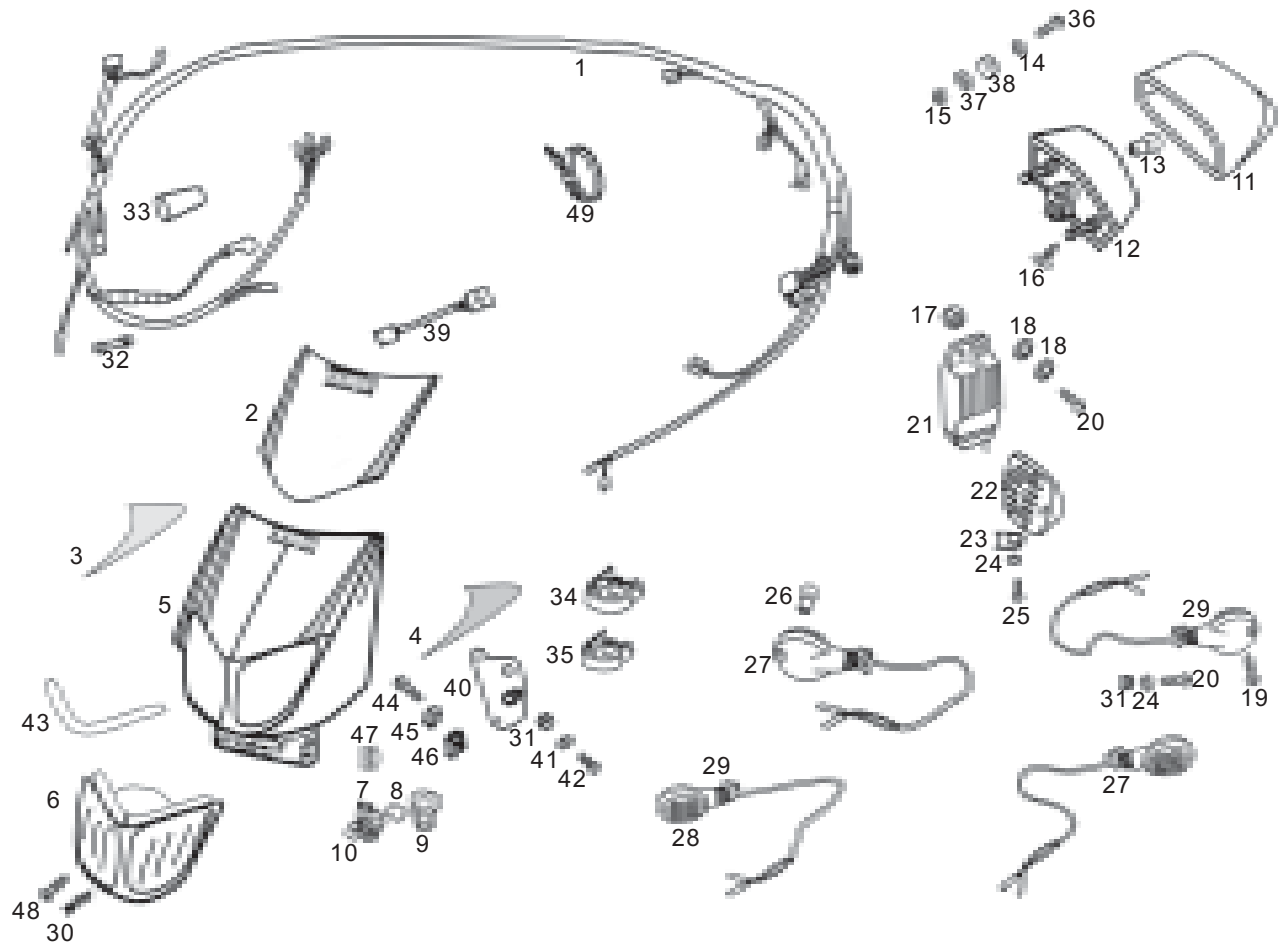


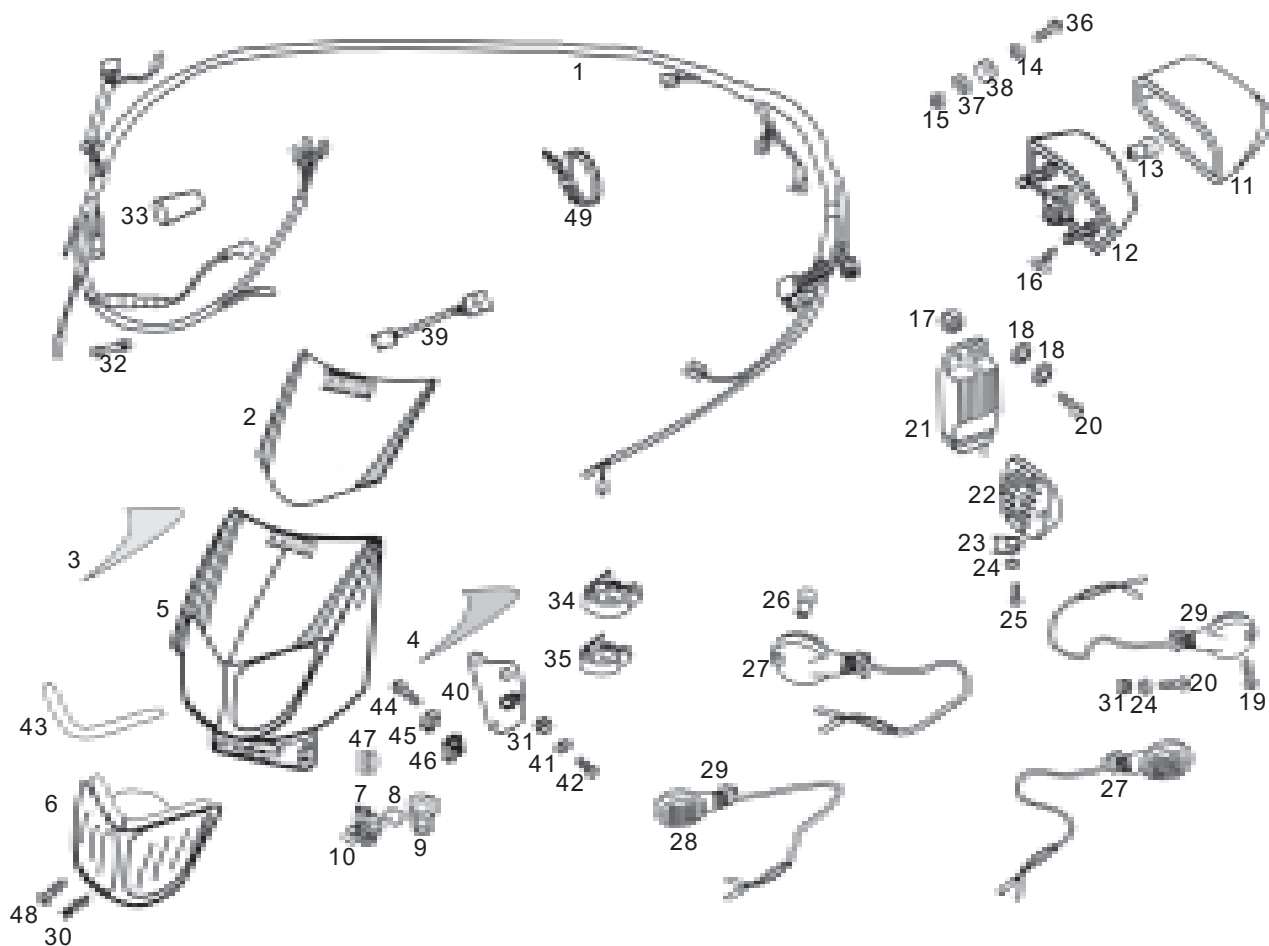
Fig.	Vers.	COD.	DESCRIPCIÓN / DENOMINAZIONE	DESIGNATION	MOD.	N° CHASIS N° TELAIO FRAME NUM.
01A		00H00905011	SCTO. MANILLAR SM'00 MANUBRIO	HANDLEBAR ASSY	1234567 89ABCDE	
02A		00H02101621	CTO. PUÑO GAS SD-R 2000 COMPLESSO MANOPOLA ACCELERATOR	THROTTLE GRIP ASSEMBLY	1234567 89ABCDE	
03A		00H00916171	SCTO.CABLE FUNDA GAS SD-R'00 COMPLESSO CAVO-FODERO ACCELERA	CABLE ASSY THROTTLE	1234567 89ABCDE	
04A		00H00930091	R-EMPUÑADURA GAS SD-R 2000 R-MANOPOLA ACCELERATORE V.W.CH	GRIP, THROTTLE	1234567 89ABCDE	
05A		00G02102081	R-CTO. MANDO FRENO DTRO. R-COMPLESSO COMANDO FRENO	FRONT BRAKE LEVER/MASTER CYLIND	1234567 89ABCDE	
06A		00F00902291	R-MANETA FRENO TRASERO MANOPOLA FRENO	BRAKE LEVER	1234567 89ABCDE	
07A		00H02100191	R-TAPA DEPOSITO LIQ. FRENO DT. COPERCHIO SERBATOIO LIQUIDO	BRAKE FLUID RESERVOIR CAP	1234567 89ABCDE	
08A		00H02100861	R-JUNTA TAPA DEP. LIQ. FRENO GUARNIZIONE COPERCHIO	BRAKE FLUID RESERVOIR CAP SEAL	1234567 89ABCDE	
09A		00014041200	TORN. C/AR. CRUZ NG. 4 M 80 X 12 VITE TESTA SVASATA CROCE NERO	COUNTERSUNK PHILIPS SCREW	1234567 89ABCDE	
10A		00D02120811	R-KIT BOMBA FR. DT. COMPLESSO KIT RIPARAZIONE	FRONT BRAKE MASTER CYLINDER	1234567 89ABCDE	
11A		00H00913751	SCTO.TUBO LIQ.FR.DT.SM/2000 SUBCOMP.TUBO LIQ.FRE.	BRAKE FLUID TUBE	1234567 89ABCDE	
12A		00006321040	ARAND. JUNTA RADORD RONDELLA GUARNIZIONE RACCORDO	CONNECTOR GASKET WASHER	1234567 89ABCDE	
13A		00H01007141	CTO.PUÑO LUZ COMPLESSO MANOPOLA LUCE	LIGHT SWINTCH ASSY	1234567 89ABCDE	
14A		00H02304381	CTO. CONMUT. LUCES C/CABLE COMPLESSO CONMUTATORE LUCI	SWITCH	1234567 89ABCDE	
15A		00H00930071	R-EMPUÑADURA PUÑO LUZ R-MANOPOLA FRENO POSTERIORE 13	GRIP, THROTTLE	1234567 89ABCDE	
16A		00D00940291	R-MAN. EMBR. FDS/89 LEVIER EMBRAYAGE	CLUTCH LEVER	1234567 89ABCDE	



Figr.	Vers.	COD.	DESCRIPCIÓN / DENOMINAZIONE	DESIGNATION	MOD.	N° CHASIS N° TELAIO FRAME NUM.
17A		00H00902301	SCTO.CABLE-FUNDA EMBRG.SDA-R. SUBCOM.CAVO-GUAINA FRIZ.SDA-R	CLUTCH COVER AND CAB.SUB.ASSY.	1234567 89ABCDE	
18A		00H02101011	PROTECTOR MANETA EMBRAGUE SD-R PROTETTORE LEVA FRIZIONE SD	CLUTCH LEVER PROTECTOR	1234567 89ABCDE	
19A		00H00900351	R-CTO. TENS. CABL. EMB. TENSORE CABO	CLUTCH CABLE TIGHTENING DEVIC	1234567 89ABCDE	
20A		00000012508	TOR.C/RED.CRUIZ,5M80X8,DIN-7985 VITE TONDO CROCE 5M80X8,DIN-79	SCREW	1234567 89ABCDE	
21A		00A00900531	BRIDA UNECABLES NEGRA FLANGIA UNIONE CAVI	BLACK CABLE TIE	1234567 89ABCDE	
22A		00D02100901	R-BRIDA FIJ. MANDO FRENO DT. CAVALLOTO FISSAGIO POMPA	CLAMP	1234567 89ABCDE	
23A		00000004620	TORN. C/ALLEN 6M100 X 20 ALLEN VITE TESTA ALLEN 6M 100X20	SCREW 6M100X20	1234567 89ABCDE	
24A		00D01000701	INTERRUP.MANDO STOP. INTERRUTTORE STOP	SWITCH, STOP LIGHT	1234567 89ABCDE	
25A		00005010760	CAPUCH.INTERRUP.STOP.NG. CAPPuccio INTERRUTTORE STOP NE	RUBBER COVER,STOP LIGHT SWITCH	1234567 89ABCDE	
26A		00006309260	RACORD TUBO HIDRAULICO RACCORDO TUBO IDRAULICO	HYDRAULIC TUBE CONNECTOR	1234567 89ABCDE	
27A		00H02104611	CTO. PORTAM. IZQ. COMPLESSO PORTAMANOPOLA SINIST	LEFT LEVER BRACKET	1234567 89ABCDE	



Figr.	Vers.	COD.	DESCRIPCIÓN / DENOMINAZIONE	DESIGNATION	MOD.	N° CHASIS N° TELAIO FRAME NUM.
01A		00H01022301	CTO.INSTAL.ELECT.SDA-R/2000 COMPLESSO IMPIANTO ELETTRICO S	ELECTRICAL INSTALATIONS ASSY.	1234567 89ABCDE	
02A		00H01518321	CALCA CARCASA FARO S-SM ROJO ADESIVO PLACCA FRONTALE SENDA	FORNT PLATE DECAL	1 4 7 B	
02B		00H01518322	CALCA CARCASA FARO S-SM NEGRA ADESIVO PLACCA FRONTALE SENDA	FORNT PLATE DECAL	2 5 8 C	
02C		00H01518323	CALCA CARCASA FARO S-SM AZUL ADESIVO PLACCA FRONTALE SENDA	FORNT PLATE DECAL	3 6 9 D	
02D		00H01518324	CALCA CARCASA FARO SM 01 VERDE ADESIVO PLACCA FRONTALE SENDA	FORNT PLATE DECAL	A E	
03A		00H04600111	CALCA DR.PLACA FR.LOBITO DECALCO	DECAL	1234567 89ABCDE	
04A		00H04602121	CALCA IZ.PLACA FR.LOBITO DECALCO LATER.DESTRO SCUDO FRO	DECAL	1234567 89ABCDE	
05A		00H02218371	SCTO.CARC.FARO ROJO SM 2000 SUBCOMP.CARC.FARO C/C.	HEADLIGHT CUSING SUB-ASSEMBLY	1 4 7 B	
05B		00H02218372	SCTO.CARC.FARO NEGRO SM 2000 SUBCOMP.CARC.FARO C/C.	HEADLIGHT CUSING SUB-ASSEMBLY	2 5 8 C	
05C		00H02218373	SCTO.CARC.FARO AZUL SM 2000 SUBCOMP.CARC.FARO C/C.	HEADLIGHT CUSING SUB-ASSEMBLY	3 6 9 D	
05D		00H02218374	R-SCTO.CARC.FARO SM 01 VERDE SUBCOMP.CARC.FARO C/C.	HEADLIGHT CUSING SUB-ASSEMBLY	A E	
06A		00H01013011	CTO.FARO DT.SDA. SM COMPLESSO FARO ANTERIORE	HEADLIGHT LENS SUB-ASSEMBLY	1234567 89ABCDE	
07A		00003710110	R-PORTALAMPARAS PORTA-LAMPADE	BULB HOLDER	1234567 89ABCDE	
08A		00003710120	R-MUELLE PORTLAMPARAS R- MOLLA PORTALAMPADE	BULB HOLDER SPRING	1234567 89ABCDE	
09A		00D05700141	R-PROTECT.PORTALAMP.FARO FDS-SV R-PROTEZIONE PORTA LAMPADA FA	HEADLAMP BULB HOLDER PROTC	1234567 89ABCDE	
10A		00H01000131	LAMPARA FARO.12V.35/35W. LAMPADA FARO 12V 35/35W	HEADLIGHT BULB	1234567 89ABCDE	



Figr.	Vers.	COD.	DESCRIPCIÓN / DENOMINAZIONE	DESIGNATION	MOD.	N° CHASIS N° TELAIO FRAME NUM.
11A		00H01002341	R-CRISTAL PILOTO SD-R/2000 VETRO SPIA/STOP	LENS, TAILLIGHT	1234567 89ABCDE	
12A		00H01006321	CTO.FARO PILOTO SENDA R 2000 COMPLESSO FANALINO POSTERIORE	TAIL LIGHT ASSY	1234567 89ABCDE	
13A		00H01000371	LAMP.PILOTO-STOP.12V.21/5W. LAMPADA FANALINO POSTERIORE	BULB, TAILLIGHT/STOP	1234567 89ABCDE	
14A		00H03800722	ARAND.TOPE MUELLE EMBRAGUE RONDELLA	WASHER	1234567 89ABCDE	
15A		00000023051	TCA. AUTOBLOCANTE 5M80 DADO AUTOBLOCCANTE M5	SELF-LOCKING NUT M5	1234567 89ABCDE	
16A		00G01001571	R-TOR.FIJ.FARO PILOTO PREDATOR LOCK VITE FISSAGGIO FANALINO POST.	SCREW OF TAILLIGHT LENS	1234567 89ABCDE	
17A		00000021060	TCA.EXAG. 6M100. DIN- DADO ESAGONALE 6M100. DIN	HEXAGON NUT 6M100	1234567 89ABCDE	
18A		00402060001	ARAND.PLANA MECANIZ.D.6.DIN125 RONDELLA PIATTA D6	MACHINED FLAT WASHER D6 DIN-12	1234567 89ABCDE	
19A		00011021300	TOR.AUTR.C/CRUZ.2,9X13.DIN7981 VITE AUTOAVVIT C/CROCE 2,9X13	SCREW	1234567 89ABCDE	
20A		00012161600	TOR.C/CRUZ.NG.6M100X16.D7985-Z VITE TESTA CROCE NERA	PHILIPS SCREW	1234567 89ABCDE	
21A		00H01004841	REGULADOR AC-DC +CENTRAL INT. REGOLATORE TENSIONE SENDA-R GE	REGULATOR	1234567 89ABCDE	
22A		00F01001311	CTO.CLAXON.12V-DC/0450-A.SC/91 CLACSON 12V CC	HORN ASSEMBLY	1234567 89ABCDE	
23A		00D01501371	TCA.FIJ.CUBRECAD.212827 DADO FISSAGGIO	NUT	1234567 89ABCDE	
24A		00D01200171	ARAND.EJE LEVA-FIJ.CUBRECAD. RONDELLA	WASHER	1234567 89ABCDE	
25A		00012061200	TOR.C/R.CR.6M100X12.NG.D-7985. VITE TONDO CROCE 6M100X12 NERA	SCREW M6X12	1234567 89ABCDE	
26A		0000A517011	LAMP.FARO INTERMITTES.12V.10W. LAMPADA 12V 10W	INDICATOR LIGHT BULB 12V 10W	1234567 89ABCDE	

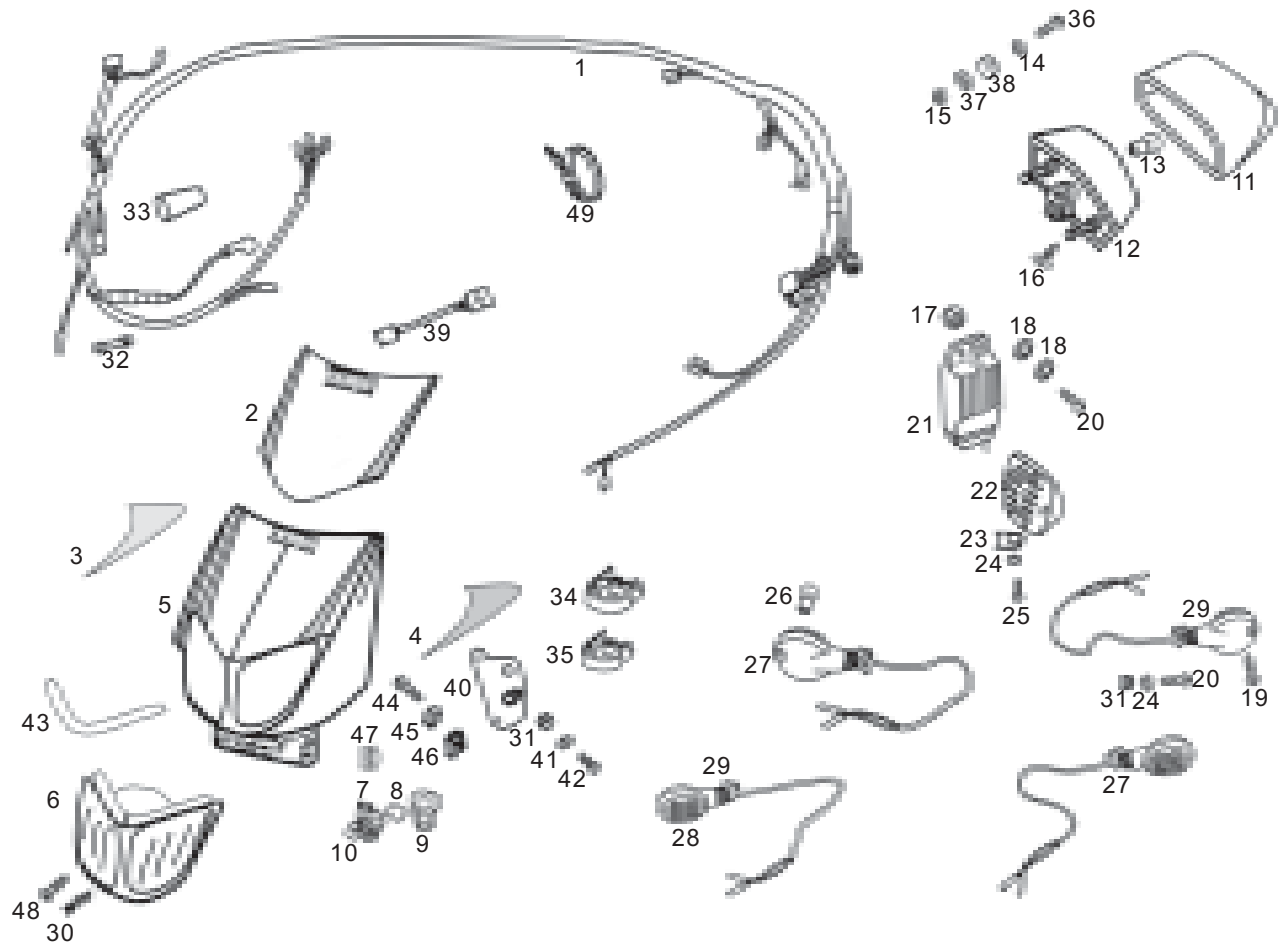
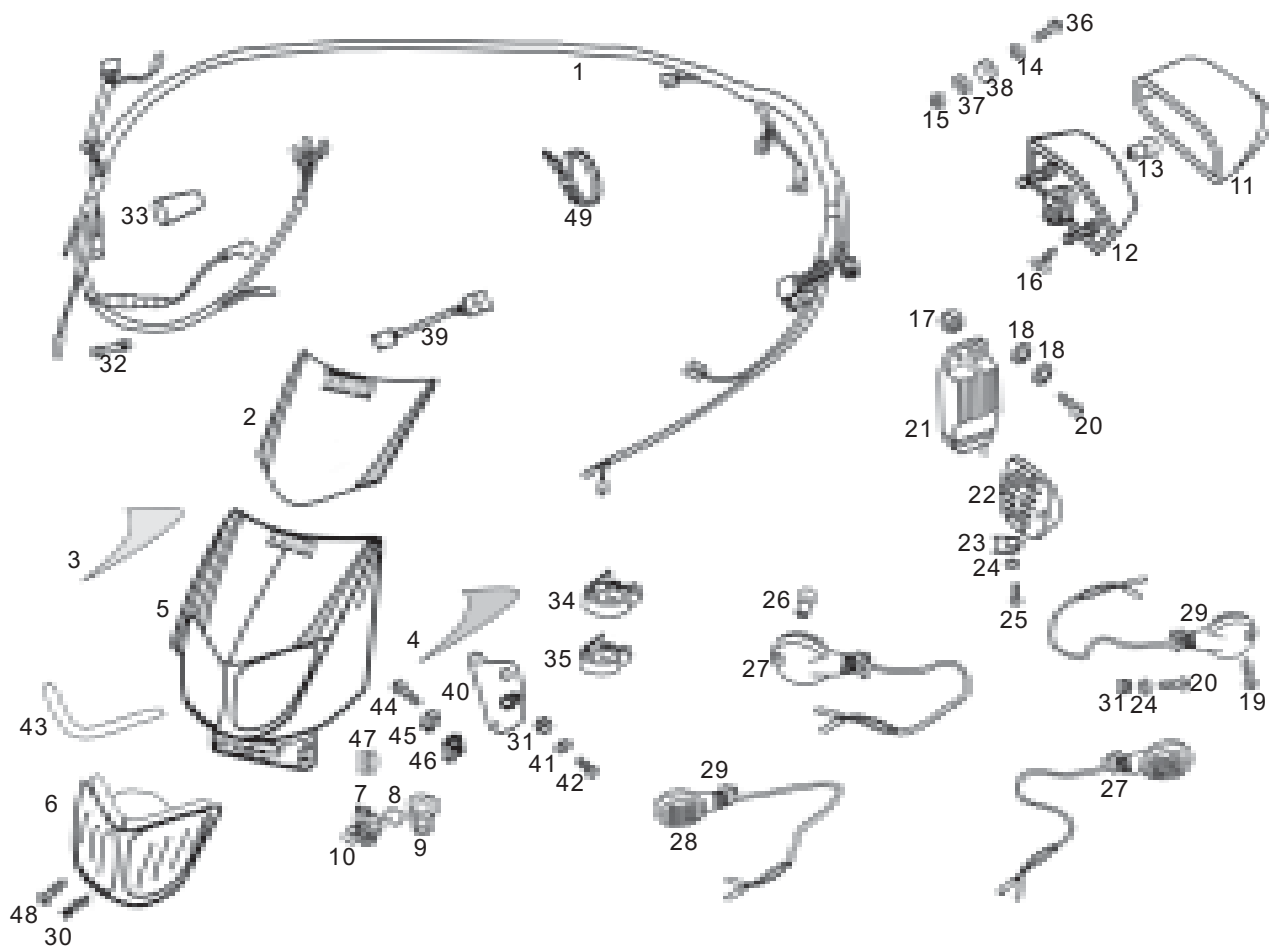
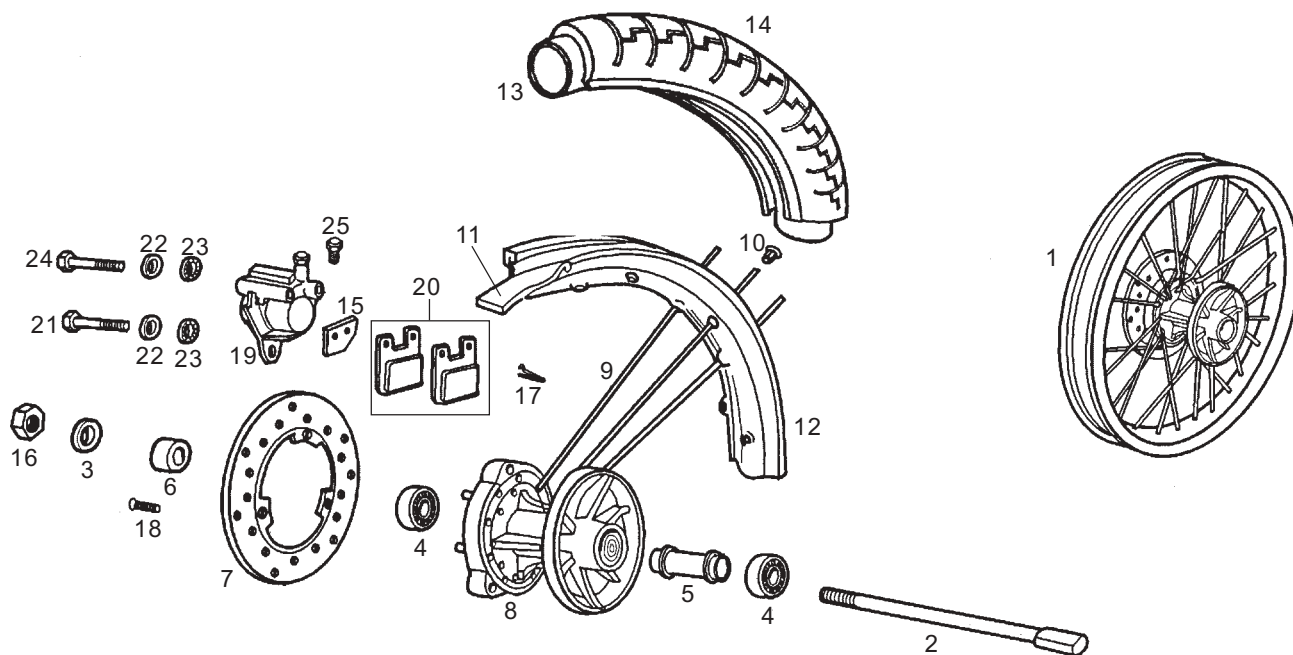


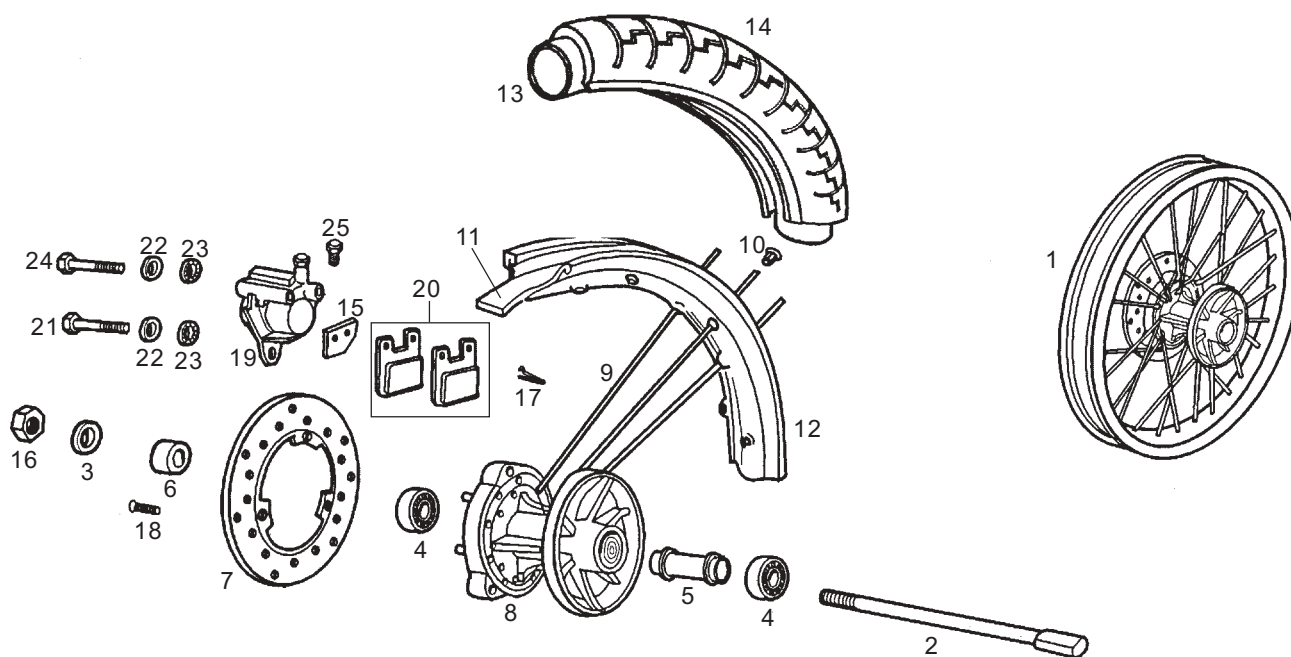
Fig.	Vers.	COD.	DESCRIPCIÓN / DENOMINAZIONE	DESIGNATION	MOD.	Nº CHASIS Nº TELAIO FRAME NUM.
27A		00H01701301	CTO.FARO INTTE.TR.DR.S-R/2000 COMPL.INDIC.DIREZIONE	TURN SIGNAL LIGHT REAR RH	1234567 89ABCDE	
28A		00H01704071	R-CRISTAL INTERMITENTE SDA-R2000 VETRO INTERMITENTE	LENS, TURN SIGNAL	1234567 89ABCDE	
29A		00H01701391	CTO.FARO INTTE.TR.IZ.S-R/2000\ COMP.INDIC.DIREZIONE	TURN SIGNAL LIGHT REAR LEFT	1234567 89ABCDE	
30A		00H02304501	MUELLE REGULACION FARO MOLLA FARO ANTERIORE	FRONT HEAD LIGHT SPRING	1234567 89ABCDE	
31A		00000023060	TCA.AUTOBLOC. 6M100.DIN-985.8 DADO AUTOBLOCCANTE 6M100	SELF-LOCKING NUT M6	1234567 89ABCDE	
32A		00G01000911	FUSIBLE 4AH FUSIBILE 4AO.	FUSE 4AH.	1234567 89ABCDE	
33A		00H02301961	PROTECT. CONEX.INST.ELECT. PROTEZIONE	WIRING HARNESS CONNECTOR	1234567 89ABCDE	
34A		00H04606841	BRIDA FIJ. SUP. CARC. FARO FLANGIA	CLAMP	1234567 89ABCDE	
35A		00H04604841	BRIDA FIJ. INF. CARC. FARO FLANGIA	CLAMP	1234567 89ABCDE	
36A		00004053500	TORN. C/ALLEN 5 X 35 VITE 5 X 35	BOLT, ALLEN 5X35	1234567 89ABCDE	
37A		00H01002821	CASQ.FIJ.PILOTO TRAS. GHIERA	BEARING	1234567 89ABCDE	
38A		00H06800461	SILENTB.FIJ.SOPTE.CARENADO SILENTBLOCK FISS.SUPPORTO	FAIRING MOUNTING BRACKET SECUR	1234567 89ABCDE	
39A		00H05700481	CTO.TEMPORIZADOR CHECK IND. TEMPORIZZATORE CHECK INP.	TIMER CHECK INDICATOR	1234567 89ABCDE	
40A		00H01502741	SOPORTE CARCASA SUPPORTO CARC.	HEADLIGHT CUSING SUPPORT	1234567 89ABCDE	
41A		00031106000	ARANDELA RONDELLA	WASHER	1234567 89ABCDE	
42A		00012063000	TORNILLO VITE	SCREW	1234567 89ABCDE	



Figr.	Vers.	COD.	DESCRIPCIÓN / DENOMINAZIONE	DESIGNATION	MOD.	N° CHASIS N° TELAIO FRAME NUM.
43A		00H05700101	TOPE FARO DTRO. FERMO FARO	HEADLIGHT STOP	1234567 89ABCDE	
44A		00000012515	TO. C/RED. CR.5M80X15 VITE TONDA CROCE GCR 5M80X15	ROUND HEAD PHILIPS SCREW 5M80X15	1234567 89ABCDE	
45A		00D02600631	ARAND.TOPE MUELLE EMBRAGUE RONDELLA	WASHER	1234567 89ABCDE	
46A		00G04401461	TCA.FIJ.CUBRECAD.212827 DADO FISSAGGIO	NUT	1234567 89ABCDE	
47A		00H05701061	PASACABLE CARCASA FARO PASSACAVI CARC.FARO	HEADLIGHT COSING RUBBER	1234567 89ABCDE	
48A		00012045000	TOR. C/RED.CRUIZ 4M70X50 BOUT M5 X 50	SCREW M4 X 50	1234567 89ABCDE	
49A		00D00900531	BRIDA UNECABLES NEGRA FLANGIA UNIONE CAVI	BLACK CABLE TIE	1234567 89ABCDE	



Figr.	Vers.	COD.	DESCRIPCIÓN / DENOMINAZIONE	DESIGNATION	MOD.	N° CHASIS N° TELAIO FRAME NUM.
01A		00H04714081	R-CTO. RDA. DT. C/DISCO SM'00 R-COMPL.RUOTA ANT.C/DISEGNO	FRONT WHEEL ASSEMBLY	1234567 89ABCDE	
02A		00H01203272	EJE RUEDA DTRA.S-R/2000 ASSE RUOTA ANTERIORE SENDA	AXLE FRONT WHEEL	1234567 89ABCDE	
03A		00003112320	ARAND.EJE RUEDA.12'25X20X2. RONDELLA ASSE RUOTA.12'25X20X2	FRONT WHEEL AXLE WASHER	1234567 89ABCDE	
04A		00058120100	COJINETE 6201.C3.2RS.12.32.10 CUSCINETTO A SFERE 12X32X10	BEARING 6201 12X32X10	1234567 89ABCDE	
05A		00D01300091	SCTO. SEP. COJINETES SEPARATORE CUSCINETTI	SPACER	1234567 89ABCDE	
06A		00008213182	CASQ. LADO PLATO CHIERA LATO PIATTO	SIDEFLAGE SLEEVE	1234567 89ABCDE	
07A		00H01208021	DISCO FR.DT.SM DISCO FRENO ANTERIORE	FRONT BRAKE DISC	1234567 89ABCDE	
08A		00H01205711	CTO. CARRETE DTRO. SD'R 2000 MOZZO ANT.	FRONT HUB ASSY	1234567 89ABCDE	
09A		00H01303691	RADIO RUEDA DT. RAGGIO RUOTA ANT.	WHEEL ARM.	1234567 89ABCDE	
10A		00002212070	TCA.RADIO. DADO RADIO	SPOKE NUT	1234567 89ABCDE	
11A		00D01301401	"PROTECT.CAMARA RDA.DTRA. PROTETTORE CAMERA RUOTA	RIM STRIP	1234567 89ABCDE	
12A		00H01207081	LLANTA RUEDA DTRA. CERCHIONE RUOTA ANT.	FRONT WHEEL RIM	1234567 89ABCDE	
13A		00H01207101	CAMARA RDA.DT.RUBBER CAMERA D'ARIA	FRONT TUBE	1234567 89ABCDE	
14A		00H01211111	CUBTA.DTRA. RUBBER COPERTORE ANT.	FRONT CASING	1234567 89ABCDE	
15A		00G04700131	R-PLACA INTERN. PASTILLA FRENO PIASTRA INTERM. PASTIGLIA	INTERMED. PLATE, BRAKE PAD	1234567 89ABCDE	
16A		00232120032	TCA.EXAG.12M150.DIN-934/10. DADO ESAGONALE 12M150	HEX NUT, 12 MM X 1.50	1234567 89ABCDE	



Figr.	Vers.	COD.	DESCRIPCIÓN / DENOMINAZIONE	DESIGNATION	MOD.	N° CHASIS N° TELAIO FRAME NUM.
17A		00H01301831	MUELLE FIJ. PASTILLA FRENO TRAS. MOLLA FISSAGGIO PASTIGLIA FREN	REAR BRAKE PAD SECUR SPRING	1234567 89ABCDE	
18A		00H02402282	TOR.FIJ.DISCO FRENO VITE FISSAGGIO DISCO FRENO	REAR BRAKE DISC.SECURING SCREW	1234567 89ABCDE	
19A		00H01202192	CTO. PINZA FRENO DTRO.ORO COMPLESSO GANASCIA FRENO ANTER	LEFT-HAND FRONT CLIP ASSY	1234567 89ABCDE	
20A		00G04700141	R-JUEGO PASTILLAS FRENO PASTIGLIE FRENO POSTERIORE	FRONT BRAKE PAD	1234567 89ABCDE	
21A		00022083521	TOR.C/EXAG. 8M125X35.DIN- VITE TESTA ESAGONALE 8M125X35	HEX HEAD SCREW 8M125X35	1234567 89ABCDE	
22A		00402080001	ARAND.PLANA MECANIZ.D.8.DIN125 RONDELLA PIATTA D8	MACHINED FLAT WASHER D8 DIN-12	1234567 89ABCDE	
23A		00034000802	ARAND.ESTRELL.INT.D8.DIN6798-J RONDELLA STELLA INTERNA D8	INNER STAR WASHER D.8	1234567 89ABCDE	
24A		00022086521	TORN. EXAG. 8 X 65 VITE ESAGONALE 8X65	HEX. HEAD SCREW 8X65	1234567 89ABCDE	
25A		00H04700121	R-CTO. PURGADOR PINZA FRENO DT. R-COMPLESSO SPURGO GANASCIA FR	FRONT BRAKE BLEED CLIP ASSY	1234567 89ABCDE	

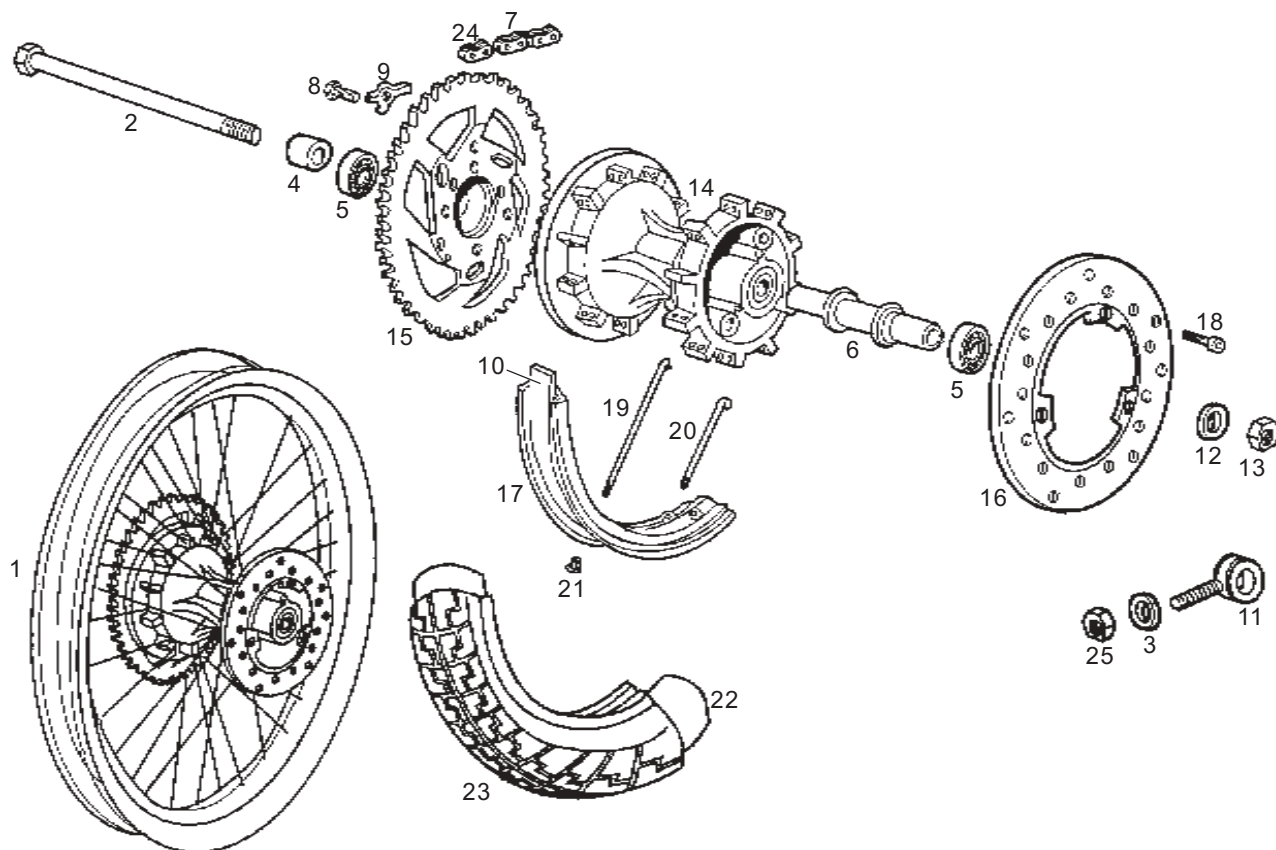
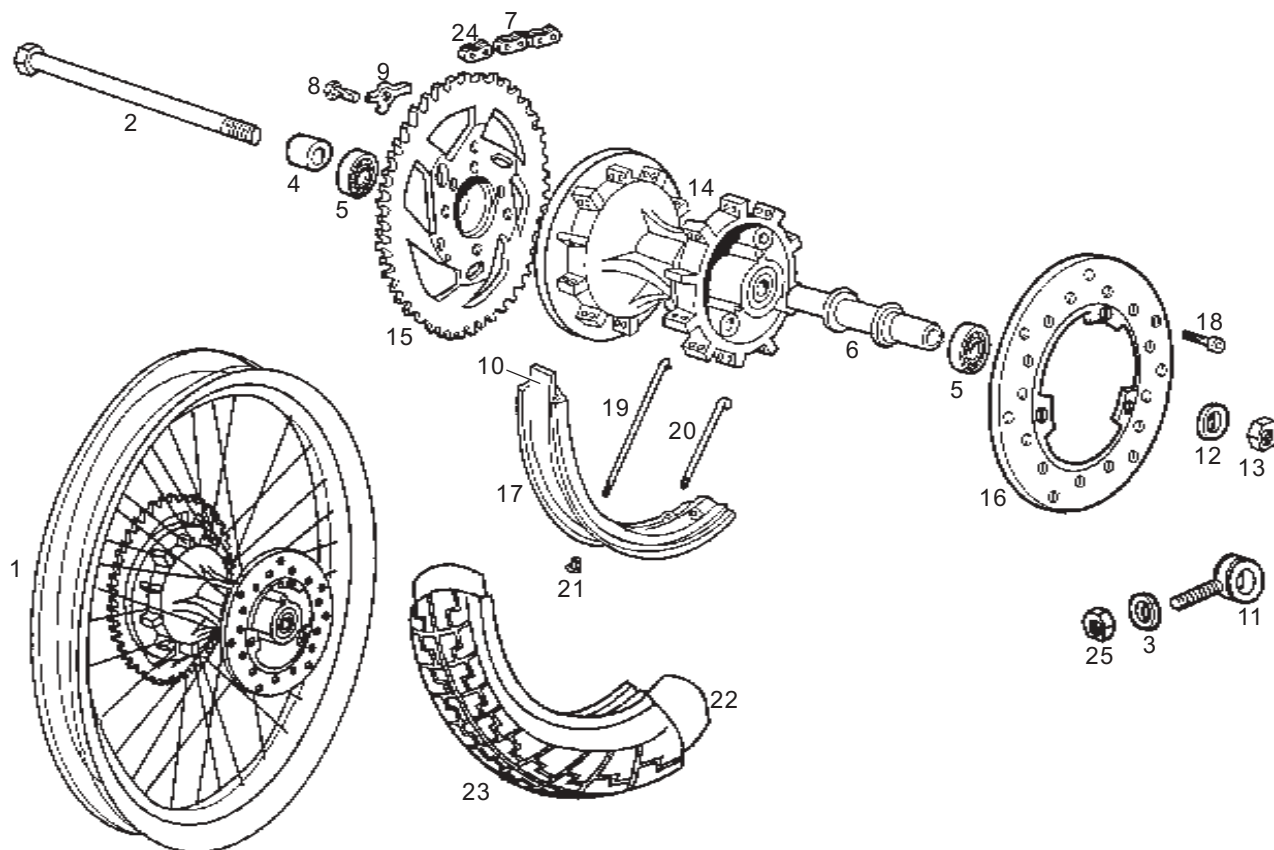


Fig.	Vers.	COD.	DESCRIPCIÓN / DENOMINAZIONE	DESIGNATION	MOD.	N° CHASIS N° TELAIO FRAME NUM.
01A		00H02425271	R-CTO. RDA. TRAS. SM 2000 COMP.RUOTA POST.	REAR WHEEL ASSEMBLY	1234567 89ABCDE	
02A		00H01304202	CTO. EJE RDA. TRAS. SD-R'00 SUBCOMPLESSO ASSE RUOTA POSTER	REAR WHEEL AXLE SUB-ASSEMBLY G	1234567 89ABCDE	
03A		00402060001	ARAND.PLANA MECANIZ.D.6.DIN125 RONDELLA PIATTA D6	MACHINED FLAT WASHER D6 DIN-12	1234567 89ABCDE	
04A		00001113192	CASQ. GRUESO LADO PLATO GHIERA LATO PIATTO SENDA	SPACER	1234567 89ABCDE	
05A		00058120100	COJINETE 6201.C3.2RS.12.32.10 CUSCINETTO A SFERE 12X32X10	BEARING 6201 12X32X10	1234567 89ABCDE	
06A		00H01304091	SCTO.SEP.COJTES.TRAS SEPARATORE COUSCIN.	SPACER REAR HUB BEARING	1234567 89ABCDE	
07A		00H01502201	CAD.SEC.130P.DR7,75.PM12,7.SEN CATENA SEZ. 130P.DR7,75.PM12,7	TRANSMISSION CHAIN	1234567 89ABCDE	
08A		00002182000	TOR.C/EXAG.8M125X20.8.8.DIN- VITE TESTA ESAGONALE .8M125X20	HEXAGONAL HEAD SCREW 8M125X20	1234567 89ABCDE	
09A		00H01302052	PREC.TOR.PLATO ARRAST.SENDA R PIASTRINA VITE PIATTO TRASCINA	BRAKE DISC RETAINER	1234567 89ABCDE	
10A		00D01303401	"PROTECT.CAMARA RDA.TRAS. PROTEZIONE CAMERA RUOTA	RIM STRIP	1234567 89ABCDE	
11A		00H01302172	SCTO.TENSOR RUEDA SD-R ALEM. SUBCOMPLESSO TENSORE RUOTA SEN	ADJUSTER, REAR WHEEL	1234567 89ABCDE	
12A		00F01210312	ARAND.EJE RDA.DTRA.TOPE REENV. RONDELLA ASSE RUOTA ANTERIORE	WASHER, AXLE	1234567 89ABCDE	
13A		00262120032	TCA.AUTOBLOC. 12M150. DIN-985. DADO AUTOBLOCANTE 12M150 DIN	SELF-LOCKING NUT 12M150	1234567 89ABCDE	
14A		00H01307821	CTO.CARRETE TR.S-R/2000 MOZZO POST.	REAR COIL	1234567 89ABCDE	
15A		00H01317031	PLATO ARRASTRE.Z-53 BICR.BLC "PIATTO TRAINO Z-52	"DRIVE PLATE Z-52	1234567 89ABCDE	
16A		00H01305531	DISCO FRENO TR.SDR-R/2000 DISCO FRENO POSTERIORE	REAR BRAKE DISC	1234567 89ABCDE	



Figr.	Vers.	COD.	DESCRIPCIÓN / DENOMINAZIONE	DESIGNATION	MOD.	N° CHASIS N° TELAIO FRAME NUM.
17A		00H01306351	LLANTA TRASERA CERCHIONE POSTERIORE	MAGWHEEL REAR	1234567 89ABCDE	
18A		00H02403282	TOR.FIJ.DISCO FR.TR. VITE FISSAGGIO DISCO FRENO	REAR BRAKE DISC SECURING SCREW	1234567 89ABCDE	
19A		00H01301731	RADIO TRAS. LADO PLATO RADIO POST.LATO PIATTO	REAR INNER SPOKE	1234567 89ABCDE	
20A		00H01303691	RADIO TRAS. LADO DISCO RADIO POST. DISCO	REAR SHORT INNER SPOKE	1234567 89ABCDE	
21A		00002212070	TCA.RADIO. DADO RADIO	SPOKE NUT	1234567 89ABCDE	
22A		00H01309361	CAMARA RDA.TR.RUBBER CAMERA RUOTA POST.	REAR WHEEL CAMBER	1234567 89ABCDE	
23A		00H01311321	CUBTA.TR.RUBBER COPERTONE POST.	REAR CASING	1234567 89ABCDE	
24A		00H01501212	R-ENGANCHE DORAD.CADENA SEC. AGGANCIAMENTO CATENA SICUREZZA	MASTER LINK	1234567 89ABCDE	
25A		00000023060	TCA.AUTOBLOC. 6M100.DIN-985.8 DADO AUTOBLOCCANTE 6M100	SELF-LOCKING NUT M6	1234567 89ABCDE	

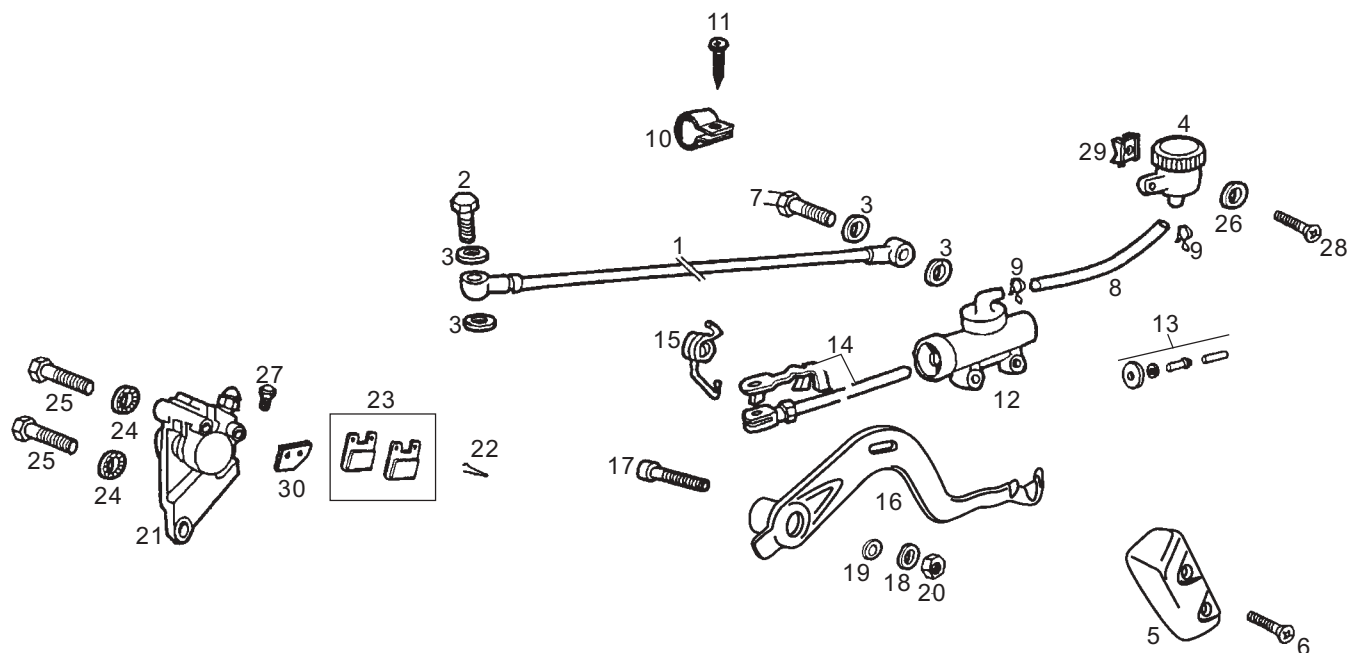
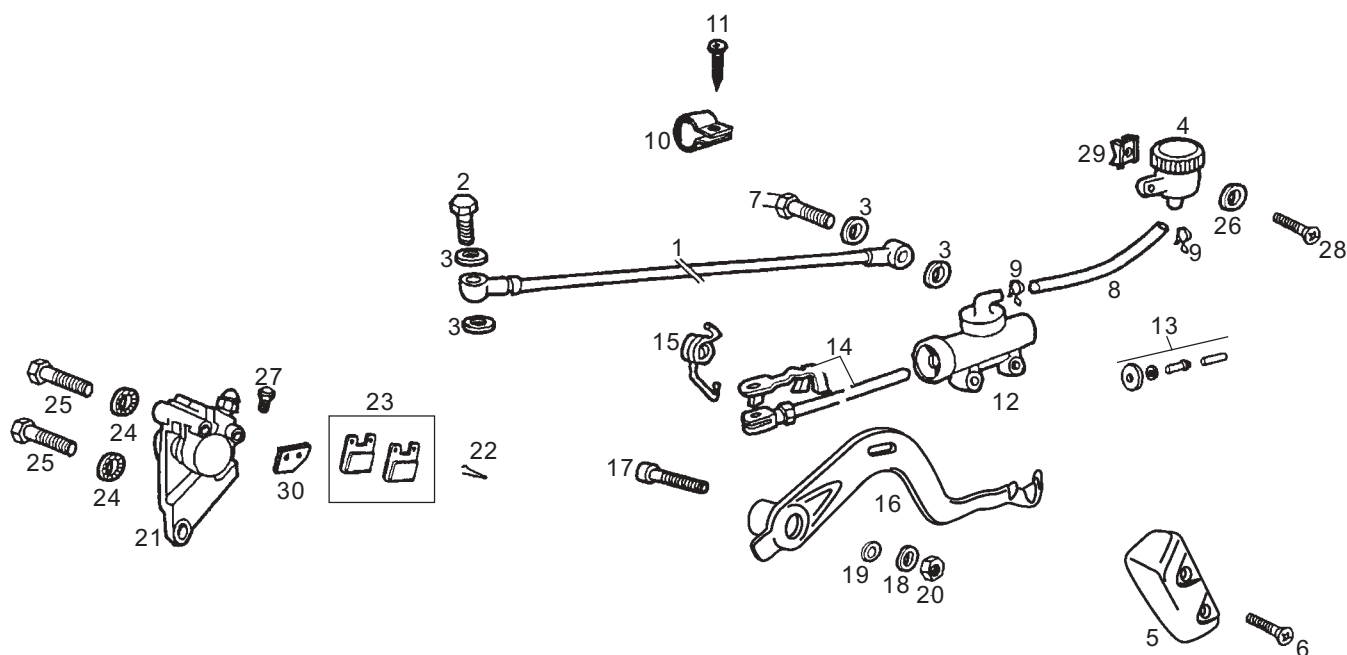


Fig.	Vers.	COD.	DESCRIPCIÓN / DENOMINAZIONE	DESIGNATION	MOD.	N° CHASIS N° TELAIO FRAME NUM.
01A		00H01109081	TUBO LIQ. FR. TRAS. SD-R'00 TUBO LIQUIDO FRENO	BRAKE ROD	1234567 89ABCDE	
02A		00006309260	RACORD TUBO HIDRAULICO RACCORDO TUBO IDRAULICO	HYDRAULIC TUBE CONNECTOR	1234567 89ABCDE	
03A		00006321040	ARAND. JUNTA RACORD RONDELLA GUARNIZIONE RACCORDO	CONNECTOR GASKET WASHER	1234567 89ABCDE	
04A		00D01100201	CTO. DPSTO. LIQ. FRENO TRAS. COMPLESSO SERBATOIO LIQUIDO FR	FLUID TUBE TANK	1234567 89ABCDE	
05A		00H01101731	PROTECT.BOMBA.LIQ.FR.TR.2000 PROTEZIONE FRENO POSTERIORE	REAR BRAKE, PROTECTOR	1234567 89ABCDE	
06A		00G01503701	TOR.FIJ.ESC.FRONTAL HUNTER 5.6 VITE FISSAGGIO SCUDO FRONTALE	FRONT SHIELD SECURING SCREW	1234567 89ABCDE	
07A		00H01001701	CTO. INTERRUPTOR STOP COMP.INTERUTTORE FANALINO	SWITCH, STOP LIGHT	1234567 89ABCDE	
08A		00H01101211	TUBO DPSTO. A BOMBA FRENO TRAS. TUBO SERBATOIO A POMPA FRENO P	REAR FLUID TUBE	1234567 89ABCDE	
09A		00H03700131	ABRAZ. ELAST. 8'8-9'3 RONDELLA STELLA INTERIORE	ELASTIC CLAMP	1234567 89ABCDE	
10A		00H01501811	BRIDA FIJ.CABLE FR.TR. FLANGIA	CLAMP	1234567 89ABCDE	
11A		00011141300	TOR.AUT.C/CR.NG.4,8X13.D-7981B VITE AUTOFILETTANTE TESTA CROC	SCREW, SELF TAPPING 4.8MM13	1234567 89ABCDE	
12A		00H01102181	CTO. BOMBA FRENO TRASERO COMPLESSO FRENO POSTERIORE	REAR BRAKE CONTROL ASSY	1234567 89ABCDE	
13A		00H01100461	R-CTO. KIT BOMBA FR. TRAS. R-COMP.KIT POMPA FR.POSTER.	REAR KIT CYLINDER ASSY	1234567 89ABCDE	
14A		00H01103611	CTO.VARILLA BOMBA FR.TR./2000 COMP.ASTA POMPA FRENO SENDA	REAR BRAKE ROD	1234567 89ABCDE	
15A		00H01102072	MUELLE PEDAL FR. TRAS. MOLLA PEDALE FRENO POSTERIORE	SPRING PEDAL BRAKE	1234567 89ABCDE	
16A		00H01120021	PALANCA FRENO PEDALE FRENO	BRAKE PEDAL	1234567 89ABCDE	



Figr.	Vers.	COD.	DESCRIPCIÓN / DENOMINAZIONE	DESIGNATION	MOD.	Nº CHASIS Nº TELAIO FRAME NUM.
17A		00H01100172	TORN. FIJ. PALANCA FR. TRAS. VITE PEDALE FRENO	BRAKE PEDAL BRAKE	1234567 89ABCDE	
18A		00402080001	ARAND.PLANA MECANIZ.D.8.DIN125 RONDELLA PIATTA D8	MACHINED FLAT WASHER D8 DIN-12	1234567 89ABCDE	
19A		00005527540	ARAND.REG.TOR.PAL.FIJ.MARCH RONDELLA SNODO PEDALE FRENO	BUSHING	1234567 89ABCDE	
20A		00023108000	TCA.AUTOBLOC. 8M125.DIN-985.8 DADO AUTOBLOCCANTE 8M125	SELF-LOCKING NUT M8	1234567 89ABCDE	
21A		00H01102582	CTO.PINZA FR.TR.ORO SM'00 COMPLESSO GANASCI A POSTERIORE	REAR CLIP ASSEMBLY	1234567 89ABCDE	
22A		00H01301831	MUELLE FIJ. PASTILLA FR. TRAS. MOLLA FISSAGGIO PASTIGLIA FREN	REAR BRAKE PAD SECUR SPR.	1234567 89ABCDE	
23A		00G04700141	R-JUEGO PAST. FR. DT/TR. PASTIGLIE FRENO POSTERIORE FDS	FRONT BRAKE PAD	1234567 89ABCDE	
24A		00034000802	ARAND.ESTRELL.INT.D8.DIN6798-J RONDELLA STELLA INTERNA D8	INNER STAR WASHER D.8	1234567 89ABCDE	
25A		00000002840	TOR.C/EXAG. 8M125X40.8.8/D-931 VITE TESTA ESAGONALE 8M125X40	HEX.HEAD SCREW 8M125X40 D931	1234567 89ABCDE	
26A		00D02600631	ARAND.TOPE MUELLE EMBRAGUE RONDELLA PIATTA D6	WASHER	1234567 89ABCDE	
27A		00H04701121	R-CTO. PURGADOR PINZA FRENO SPURGO PINZA FRENO POST.	FRONT BRAKE BLEED CLIP ASSY	1234567 89ABCDE	
28A		00012151500	TOR.C/RED.ALL.5M100X16.D7380 VITE T/TON.BRUGO.6M100X16.D738	ALLEN ROUND HEAD SCREW 6M100X1	1234567 89ABCDE	
29A		00G04401462	TCA.FIJ.CUBRECAD.212827 DADO FISSAGGIO	NUT	1234567 89ABCDE	
30A		00G04700131	R-PLACA INTERM. PASTILLA FRENO PIASTRA INTERMEDIA PASTIGLIA	INTERMEDIATE PLATE, BRAKE PAD	1234567 89ABCDE	

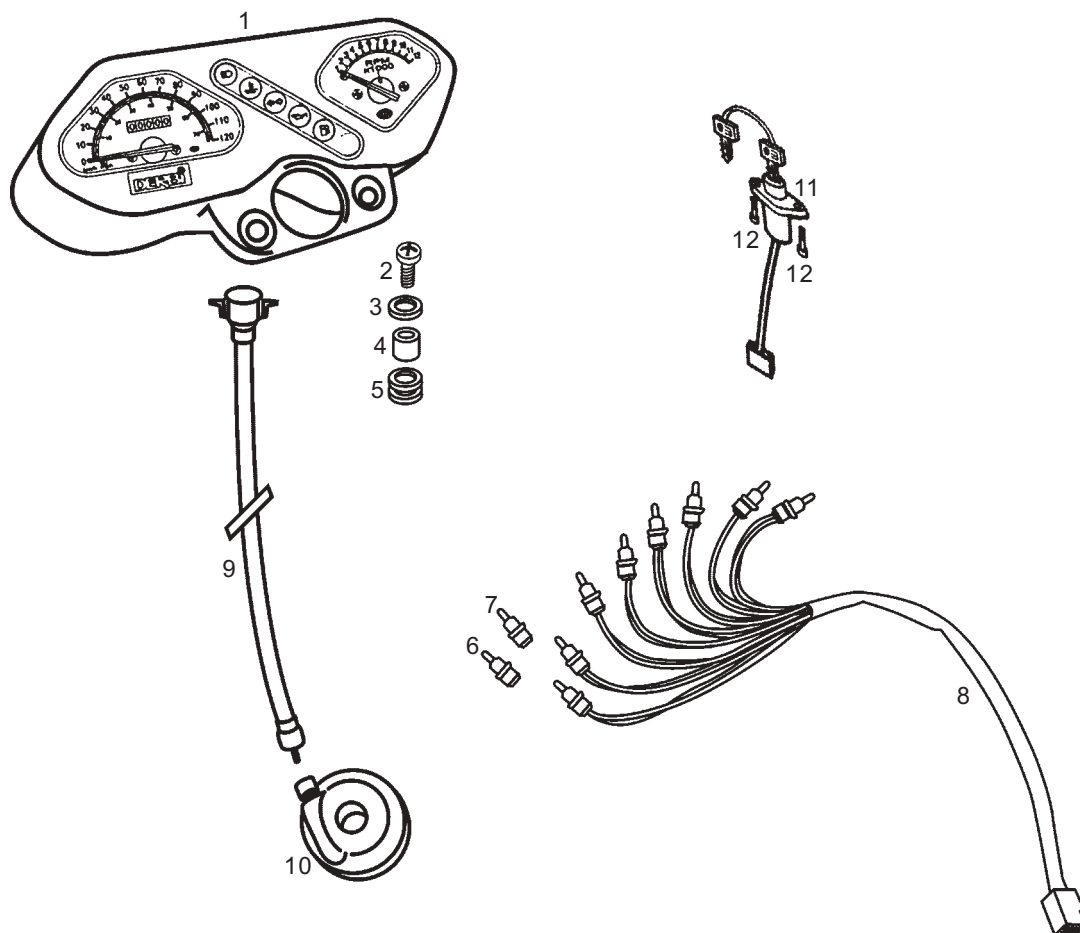
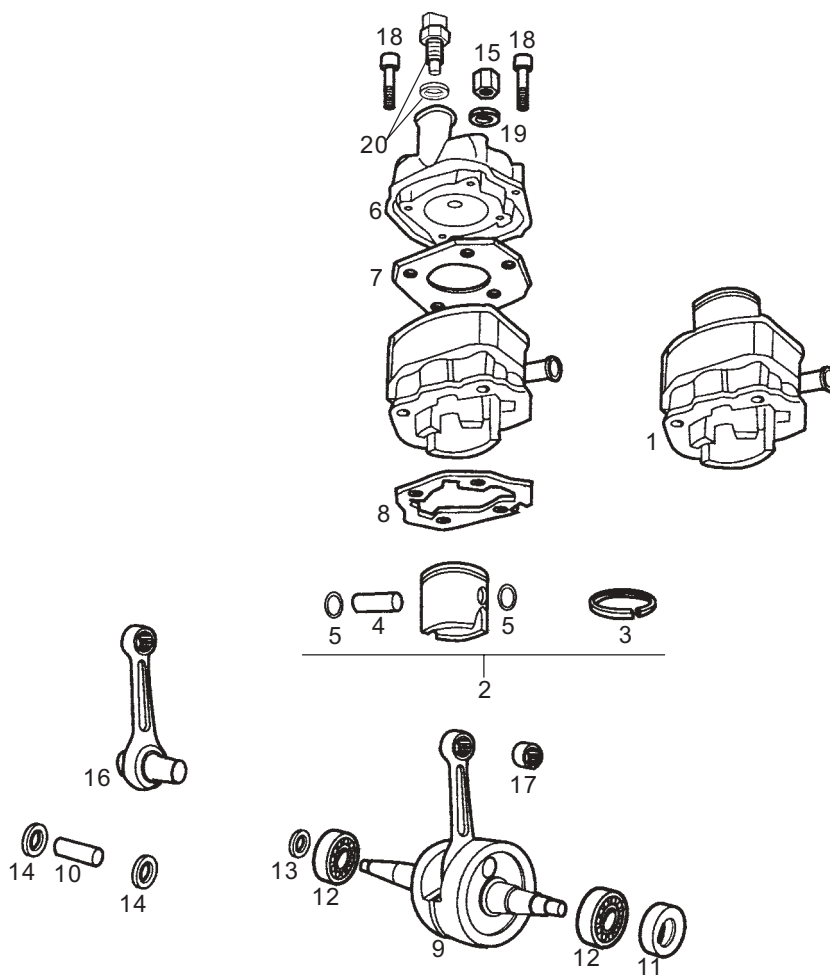
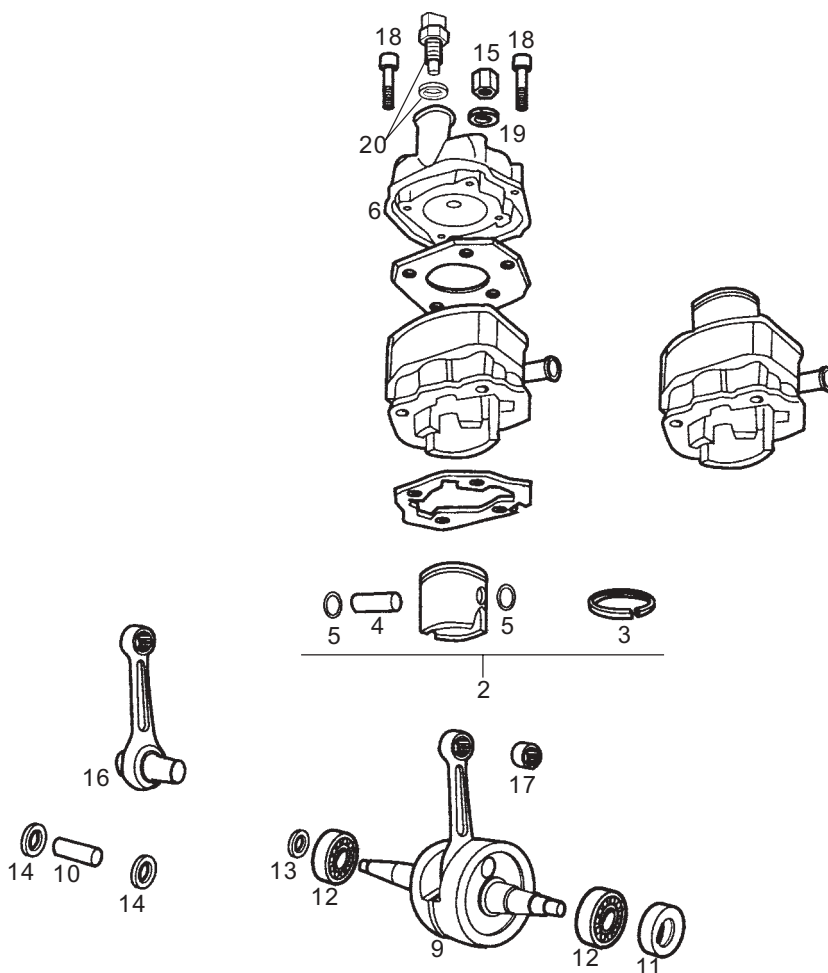


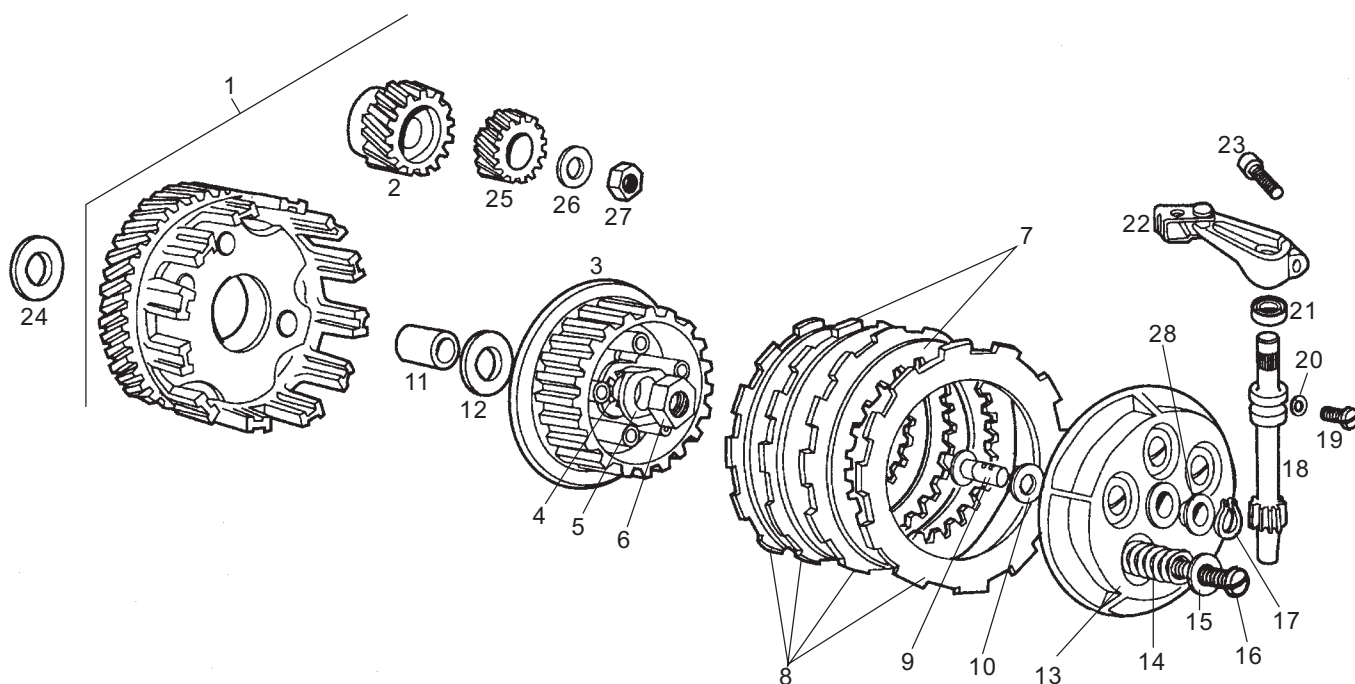
Fig.	Vers.	COD.	DESCRIPCIÓN / DENOMINAZIONE	DESIGNATION	MOD.	Nº CHASIS Nº TELAIO FRAME NUM.
01A		00H01607221	R-TABLIER PORTA INTR-SM 2000 CRUSCOTTO	DASH ASSY	1234567 89ABCDE	
02A		00012152000	TOR.C/RED.CRUZ 5M80X20 D7985NE VITE TONDQ.CROCE 5M80X20.D7985	SCREW, 5M80X520 DIN7985	1234567 89ABCDE	
03A		00454050001	ARAND.D9021 15/5, 3X1,5 RONDELLA	WASHER	1234567 89ABCDE	
04A		00H01600911	CASQ. SILENTBLOC FIJ. TABLIER GHIERA SILENT.FISS.CRUSCOT.FE	BUSHING	1234567 89ABCDE	
05A		00D01500021	PASACABL. INST.GUARD.TR.FDS/89 PORTACAVI IST. FARAFANGO POST.	GROMMET	1234567 89ABCDE	
06A		00G01602581	R-CTO. PORTALAMP/LAMP. 12V 1,2 W PORTALAMPADE	BULB HOLDER AND 12V 1,2W BULB	1234567 89ABCDE	
07A		00G01601581	R-CTO. PORTALAMP/LAMP. 12V 2 W PORTALAMPADE	BULB HOLDER AND 12V 2W BULB	1234567 89ABCDE	
08A		00H04313651	CTO. INSTAL. TABLIER SR 2000 COMP.INSTALL.CRUSCOT.	DASH INSTALATION ASSY	1234567 89ABCDE	
09A		00H01612021	CTO.CABLE-FUN CTA.KM.SR2000 COMPLESSO CAVO-GUAINA CONTACCHI	CABLE, SPEEDOMETER DRIVE	1234567 89ABCDE	
10A		00G01607051	CTO.REENVIO. COMPLESSO RINVIO	RETURN UNIT.	1234567 89ABCDE	
11A		00H01610381	CTO. CERRADURA CONTACTO COMPLESSO SERRATURE	SCHLOSS	1234567 89ABCDE	
12A		00002082021	TOR. C/ALLEN 8 X 20 VITE TESTA ALLEN 8 X 20	ALLEN HEAD SCREW 8 X 20	1234567 89ABCDE	



Figr.	Vers.	COD.	DESCRIPCIÓN / DENOMINAZIONE	DESIGNATION	MOD.	Nº CHASIS Nº TELAIO FRAME NUM.
01A		00H05007122	R-CTO.CILIN.-PISTON COMP.CILINDRO PISTONE	CYLINDER PISTON ASSEMBLY	1234567 89ABCDE	
02A		00H02512091	CTO.PISTON SENDA-R(A) COMPLESSO PISTONE SENDA-R(A)	PISTON (A)	1234567 89ABCDE	
02B		00H02522091	CTO.PISTON.SENDA-R (B) COMPLESSO PISTONE (B)	PISTON (B)	1234567 89ABCDE	
02C		00H02532091	CTO.PISTON.SENDA-R (C) COMPLESSO PISTONE (C)	PISTON (C)	1234567 89ABCDE	
03A		00H02501111	R-ARO PISTON.SENDA-R R-SEGMENTO PISTONE SENDA-R	PISTON RING	1234567 89ABCDE	
04A		00003125120	R-BULON PISTON.B12/8X30. SPINOTTO PISTONE B12/8X30.	PISTON PIN	1234567 89ABCDE	
05A		00003125130	R-ANILLO BULON.D73130PN101BA12 R-SEGMENTO SPINOTTO D73130PN1	CIRCLIP, PISTON PIN	1234567 89ABCDE	
06A		00H02512012	CULATA PARDO ABEDUL TESTATA ABEDUL	CYLINDER HEAD	1234567 89ABCDE	
07A		00H02501021	JUNTA CULATA.SENDA-R GUARNIZIONE TESTATA SENDA-R	GASKET CYLINDER HEAD	1234567 89ABCDE	
07B		00H02505021	JUNTA CULATA.SENDA-R GUARNIZIONE TESTATA SENDA-R	GASKET CYLINDER HEAD	1234567 89ABCDE	
08A		00H02500041	JUNTA CILINDRO.SENDA GUARNIZIONE CILINDRO SENDA	GASKET, CYLINDER	1234567 89ABCDE	
09A		00H02506141	CTO.CIGÑ.-BIELA.SENDA-R 2000 COMPLESSO ALBERO GOMITO-BIELLA	CRANK SHAFT ROD.	1234567 89ABCDE	
10A		00002025190	EJE CUELLO CIGÑAL.16.4-6V. ASSE COLLO ALBERO GOMITO 16.4-	CRANKSHAFT PIN	1234567 89ABCDE	
11A		00H02500301	RETEN CIGÑAL.DCH.20.35.7.GPR75 GIUNTO TENUTA ALBERO GOMITO DE	SEAL, CRANKSHAFT	1234567 89ABCDE	
12A		00059220400	COJINETE 6204 PX2 V4 CUSCINETTO 6204 PX2 V4	BEARING	1234567 89ABCDE	
13A		00E02500231	RETEN CIGUENAL SCOO.74,20.35.7 GIUNTO TENUTA ALBERO GOMITO SC	SEAL, OUTPUT SHAFT	1234567 89ABCDE	



Figr.	Vers.	COD.	DESCRIPCIÓN / DENOMINAZIONE	DESIGNATION	MOD.	Nº CHASIS Nº TELAIO FRAME NUM.
14A		00002225220	ARAND.REG.CAB.BIELA.74CC.CROSS RONDELLA REGOLAZIONE TESTA BIE	THRUST WASHER	1234567 89ABCDE	
15A		00008202730	TCA.FIJ.MANILL.-CULATA.VARIANT DADO FISSAGGIO .MANUBRIO-TESTA	HANDLEBAR LOCK NUT	1234567 89ABCDE	
16A		00H05001011	R-CTO.BIELA.SENDA. R-COMPLESSO BIELLA SENDA	CONNECTING ROD W/BEARING AND P	1234567 89ABCDE	
17A		00002125170	JAULA PIE BIELA.KBK-12.15.15. GABBIA PIEDE BIELLA KBK12.15.1	BEARING, PISTON PIN	1234567 89ABCDE	
18A		00G03001091	TOR.FIJ.CARTERS.(6X35)HUNTER VITE FISSAGGIO CARTER (6X35)	CRANKCASE SECURING SCREW	1234567 89ABCDE	
19A		00003125280	ARAND.FIJ.CULATA. RONDELLA FISSAGGIO TESTATA	SECURING WASHER, CYLINDER HEAD	1234567 89ABCDE	
20A		00H02302441	TERMOCONTACTO TERMOCONTATTO	THERMO CONTACT	1234567 89ABCDE	



Figr.	Vers.	COD.	DESCRIPCIÓN / DENOMINAZIONE	DESIGNATION	MOD.	N° CHASIS N° TELAIO FRAME NUM.
01A		00H03603521	R-CTO.RUEDA AMORT.EMBRAG.SD-R R-COMPLESSO RUOTA FRIZIONE	CLUTCH HOUSING AND DAMPER	1234567 89ABCDE	
02A		00H02601381	PIÑON MOTOR.Z-22.SENDA. PIGNONE MOTORE .Z-22.	PRIMAY GEAR	1234567 89ABCDE	
03A		00H02600111	CAMPANA CONDUCTIDA.4-6V.A.A. CAMPANA GUIDATA 4-6V.A.A.	CLUTCH HUB.	1234567 89ABCDE	
04A		00H05000281	ARAND.TOPE PIÑON INTERMD.74/80 RONDELLA FERMO PIGNONE INTERM.	THRUST PLATE	1234567 89ABCDE	
05A		00006826230	PRECTO.TCA.EMBRG. PIASTRINA DADO FRIZIONE	WASHER, RETAINING	1234567 89ABCDE	
06A		00000326260	TCA.EMBRG.4V.ANT./COPPA. DADO FRIZIONE 4V.ANTERIORE/COP	CLUTCH NUT	1234567 89ABCDE	
07A		00H02600151	DISCO CONDUCTIDO.74/80CC. DISCO GUIDATO 74/80CC	DRIVEN CLUTCH PLATE	1234567 89ABCDE	
08A		00H02601161	SCTO.DISCO CONDUCTOR.74/80CC. SUBCOMPLESSO DISCO GUIDA	CLUTCH PLATE	1234567 89ABCDE	
09A		00H02600271	CREMALLERA EMPUJE EMBRG.74/80C CREMAGLIERA SPINTA FRIZIONE.	PUSHING CLUTCH	1234567 89ABCDE	
10A		00H02600551	RODAMTO.AXIAL CREMALL.EMBRG. CUSCINETTO SFERE RADIALE CREMA	BALL BEARING	1234567 89ABCDE	
11A		00H02601011	CASQ.BUJE EMBRAGUE.SENDA. GHIERA BRONZINA FRIZIONE	BUSHING	1234567 89ABCDE	
12A		00D02600552	ARAND.ROZAMTO.CAMPANA. RONDELLA ATTRITO CAMPANA	WASHER, SPLINED	1234567 89ABCDE	
13A		00H02600181	TAPA CIERRE EMBRAG.6V.74-80CC. COPERCHIO CHIUSURA FRIZIONE G.	OUTER CLUTCH PLATE	1234567 89ABCDE	
14A		00H02600211	MUELLE REGULAC.EMBRAGUE.74/80C MOLLA REGOLAZIONE FRIZIONE	CLUTCH SPRING	1234567 89ABCDE	
15A		00D02600631	ARAND.TOPE MUELLE EMBRG.4-6V. RONDELLA FERMO MOLLA FRIZIONE	CLUTCH SPRING STOP WASHER	1234567 89ABCDE	
16A		00012053500	TOR.C/RED.CRUZ.5M80X35.DIN7985 VITE TONDO CROCE.5M80X35.DIN79	SCREW M5X35	1234567 89ABCDE	

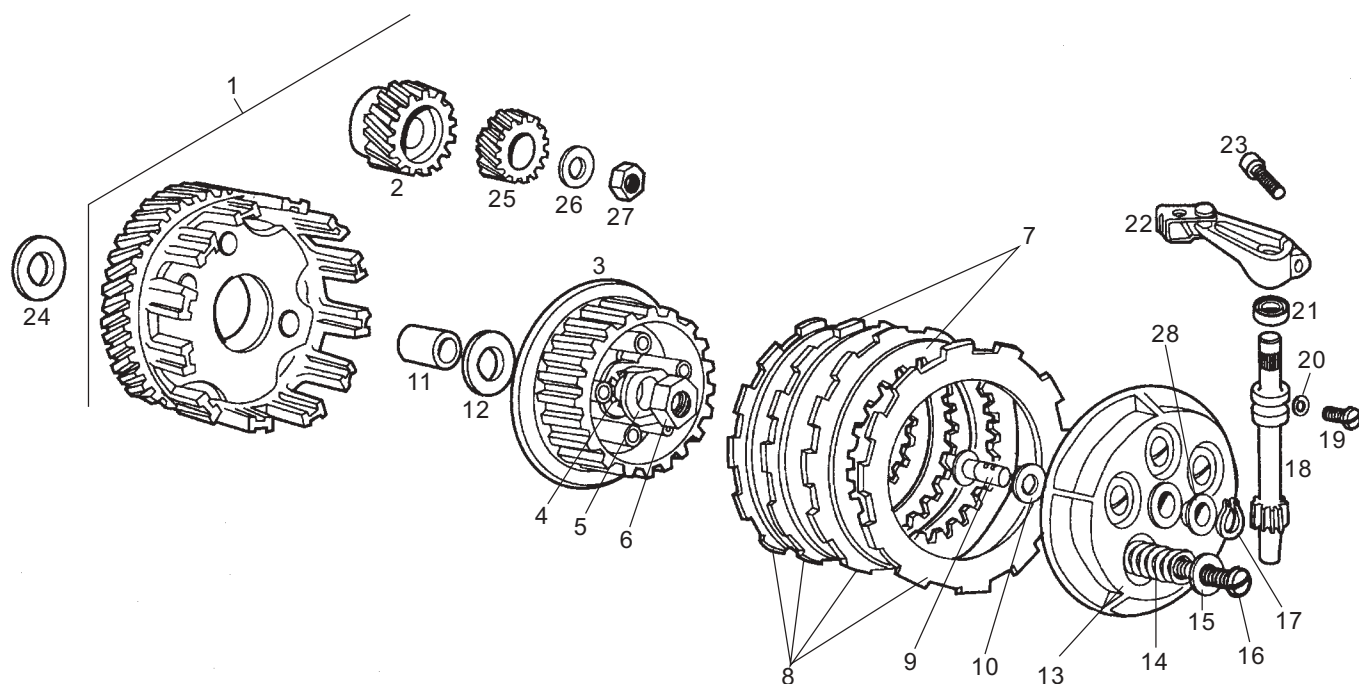
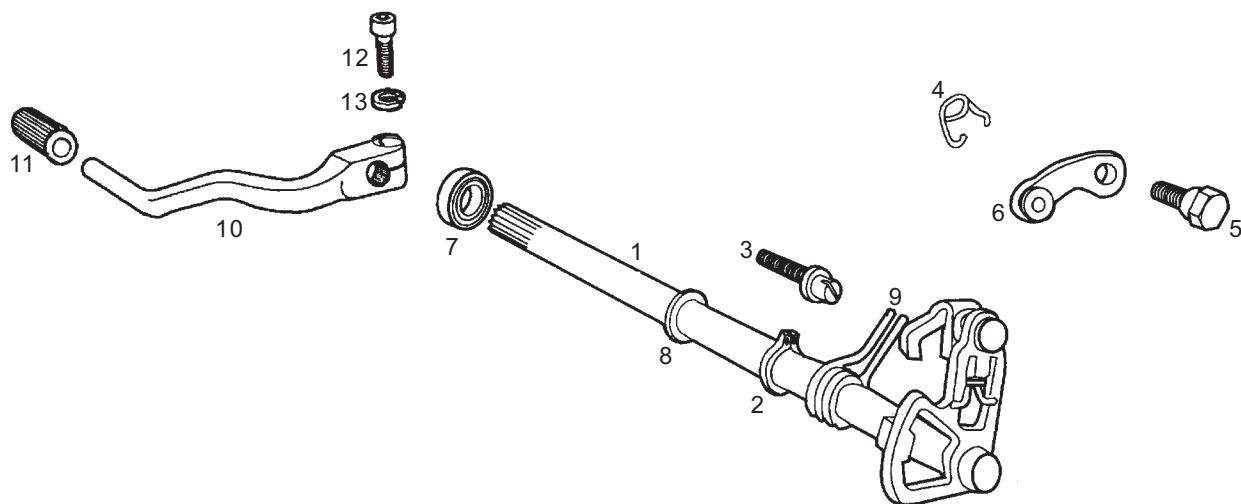


Fig.	Vers.	COD.	DESCRIPCIÓN / DENOMINAZIONE	DESIGNATION	MOD.	N° CHASIS N° TELAIO FRAME NUM.
17A		00000047110	ANILLO SEG.EJES D10.DIN-471. ANELLO SICUREZZA ASSI D10 D-47	CIRCLIP, BRAKE SHOE RETENTION	1234567 89ABCDE	
18A		00H02610311	EJE DESEMBRAGUE.74CC. ASSE DISINNESCO FRIZIONE	CLUTCH SHAFT	1234567 89ABCDE	
19A		00H02600342	TOR.FIJ.EJE DESEMB.74/80CC. VITE FISSAGGIO DISINNESCO FRIZ	SHAFT FIXING BOLT	1234567 89ABCDE	
20A		00H03800441	ARAND.TOR.VACIADO AGUA 74/80CC RONDELLA VITE SVUOTAMENTO ACQU	WASHER	1234567 89ABCDE	
21A		00002027280	RET.EJE MANDO SELEC.12.20.5.SD RICHIAMO ASSE COMANDO SELETTOR	OIL SEAL, SELECTOR SHAFT	1234567 89ABCDE	
22A		00H02600322	SCTO.PALANCA DESEMBRG.GPR-75. SUBCOMPLESSO LEVA DISINNESCO F	CLUTCH LEVER	1234567 89ABCDE	
23A		00052062011	TOR. 6M100X20 D.7380 VITE TESTA ALLEN 6M100X20	HEX.SOCKET-HEAD SCREW6M100X20	1234567 89ABCDE	
24A		00002026020	ARAND.PROTEC.INT.BUJE EMBRAG. RONDELLA PROTEZIONE INTERNA BR	WASHER, CLUTCH HUB	1234567 89ABCDE	
25A		00H03800181	PIÑON MANDO BOMBAS.Z-14.74/80C PIGNONE COMANDO POMPE .Z-14.7	PUMP GUIDE GEAR	1234567 89ABCDE	
26A		00H02600651	ARAND.FIJ.PIÑON MOTOR 74/80CC RONDELLA FISSAGGIO PIGNONE MOT	WASHER	1234567 89ABCDE	
27A		00H02600401	TCA.FIJ.PIÑON MOTOR.74CC.A.A. DADO FISSAGGIO PIGNONE MOTORE	NUT CRANKSHAFT	1234567 89ABCDE	
28A		00H05000281	ARAND.TOPE PIÑON INTERMD.74/80 RONDELLA FERMO PIGNONE INTERM.	THRUST PLATE	1234567 89ABCDE	



Figr.	Vers.	COD.	DESCRIPCIÓN / DENOMINAZIONE	DESIGNATION	MOD.	N° CHASIS N° TELAIO FRAME NUM.
01A		00H02700151	SCTO.EJE SELECTOR.74CC. SUBCOMPLESSO ASSE SELETTORE 74	S-ASSY. SELECTOR SHAFT	1234567 89ABCDE	
02A		00047031100	ANIL.S.EJES D12.D6799.111013-2 ANELLO SEPARATORE ASSI D12.D6	CIRCLIP, BRAKE SHOE RETENTION	1234567 89ABCDE	
03A		00H02700231	ESPARRG.MUELLE SELEC.74/80CC. BULLONE MOLLA SELETTORE	SCREW, SELECTOR SPRING ADJ.	1234567 89ABCDE	
04A		00H02700441	MUELLE FIJ.MARCHAS.74/80CC. MOLLA FISSAGGIO MARCE	GEAR FIXING SPARING	1234567 89ABCDE	
05A		00H02700451	TOR.GUIA FIJ.MARCHAS 74/80CC. VITE GUIDA FISSAGGIO MARCE	SCREW	1234567 89ABCDE	
06A		00H02700491	SCTO.PALANCA FIJ.MARCHAS.74CC. SUBCOMPLESSO LEVA FISSAGGIO MA	LEVER FIXING GEARS	1234567 89ABCDE	
07A		00002027280	RET.EJE MANDO SELEC.12.20.5.SD RICHIAMO ASSE COMANDO SELETTOR	OIL SEAL, SELECTOR SHAFT	1234567 89ABCDE	
08A		00002028770	ARAND.SEGURO TAMBOR COPPA RONDELLA ASSICURAZIONE TAMBUR	WASHER	1234567 89ABCDE	
09A		00H02700251	MUELLE SELECTOR.74/80CC. MOLLA SELETTORE	SPRING, SELECTOR	1234567 89ABCDE	
10A		00H02701421	CTO.PALANCA CAMBIO "COMPLESSO LEVA CAMBIO	GEARSHIFT ASSY.	1234567 89ABCDE	
11A		00003127270	PROTECT.APOYAP.PAL.CBIO PROTETTORE APOGGIAPIEDI	RUBBER GERASHIFT	1234567 89ABCDE	
12A		00002062511	TOR.C/ALLEN 6M100X25 D-912 VITE TESTA ALLEN 6M100X25	HEX.SOCKET-HEAD SCREW 6M100X25	1234567 89ABCDE	
13A		00442060002	ARAND.MUELLE D.6 RONDELLA MOLLA D.6	SPRING WASHER D6	1234567 89ABCDE	

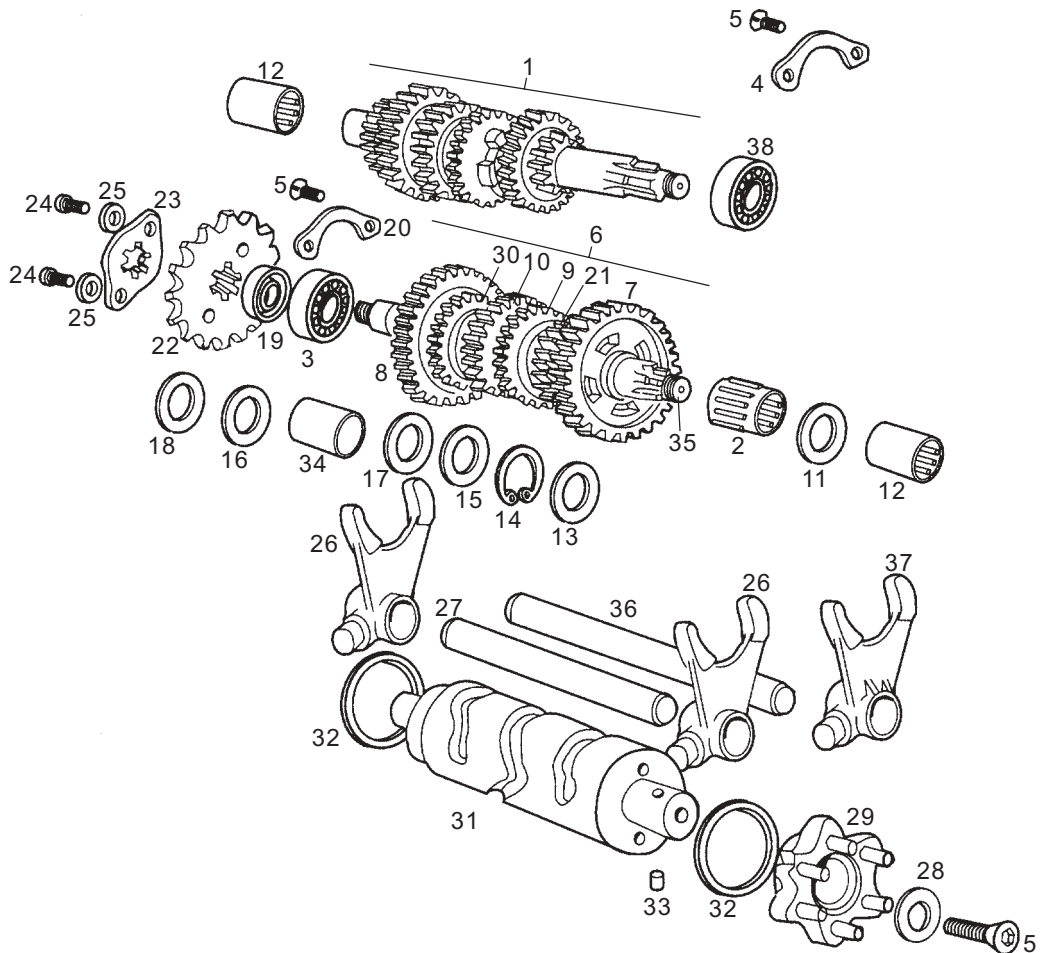
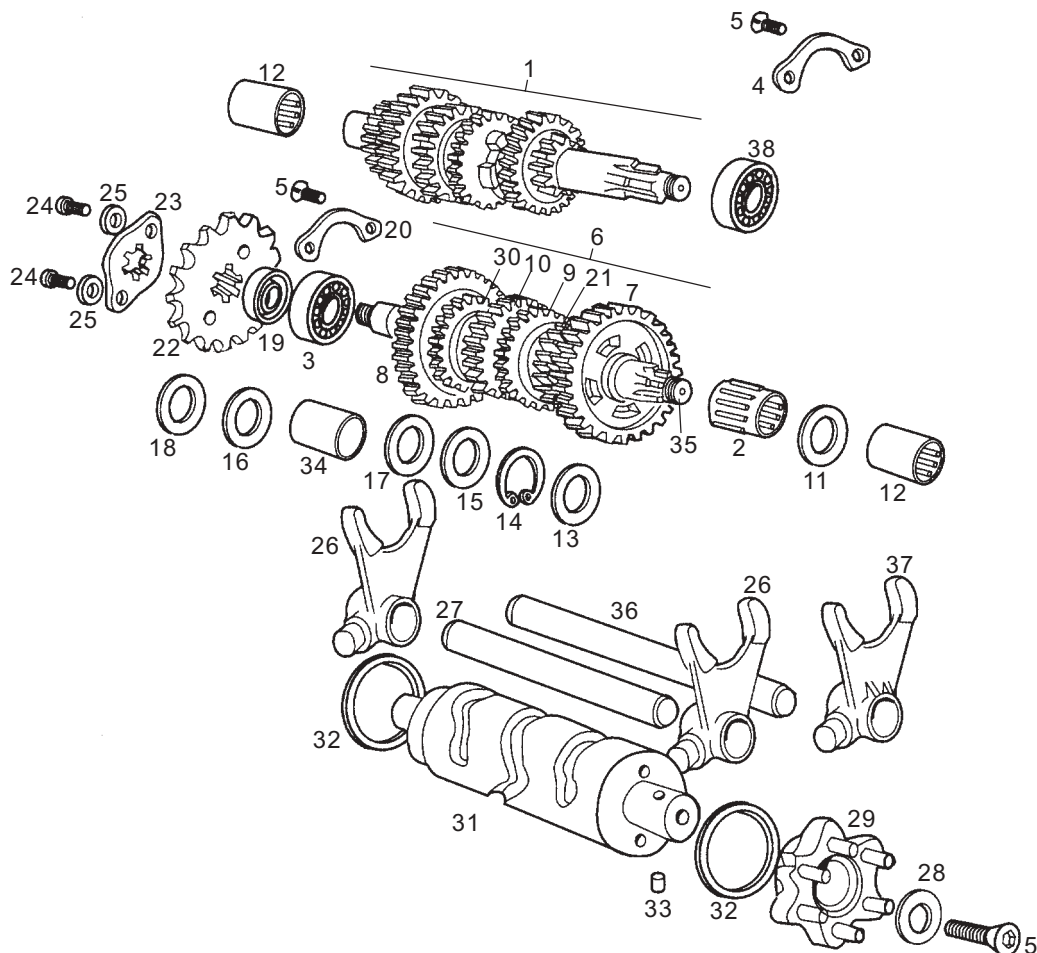
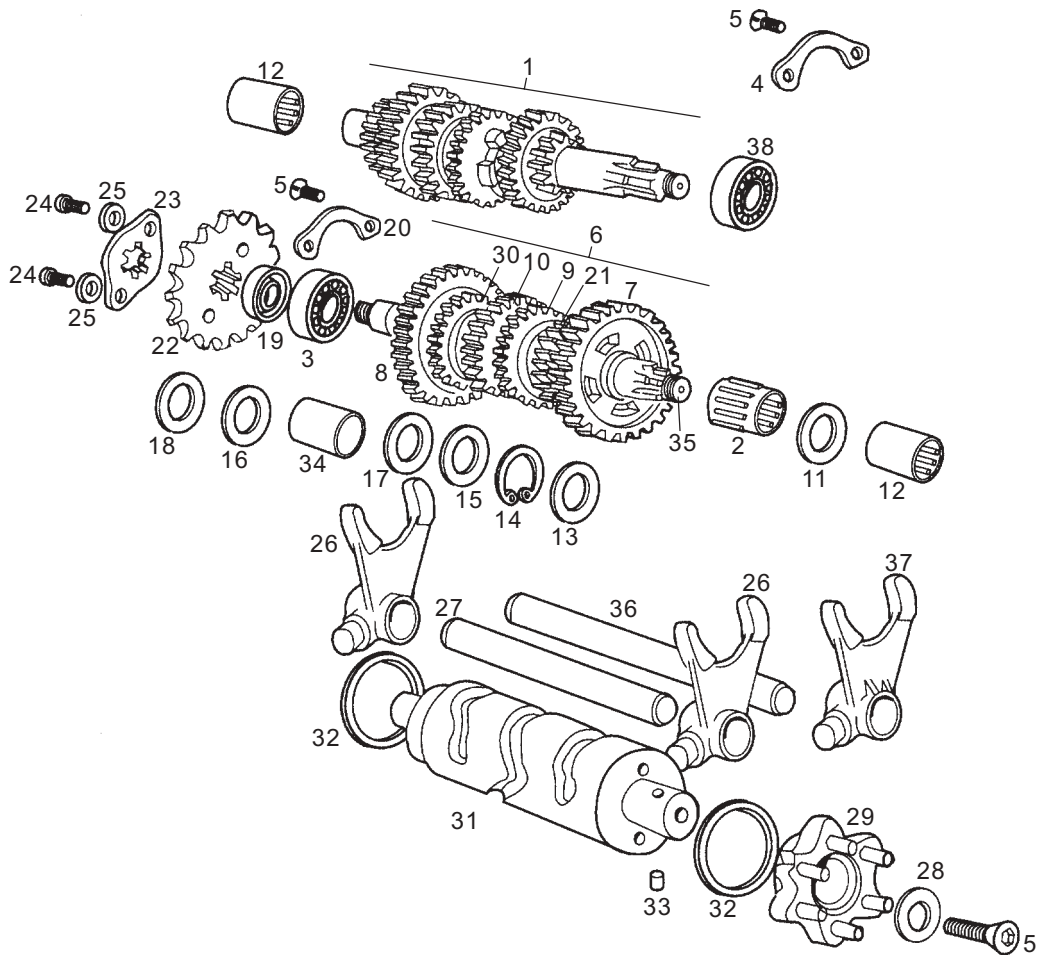


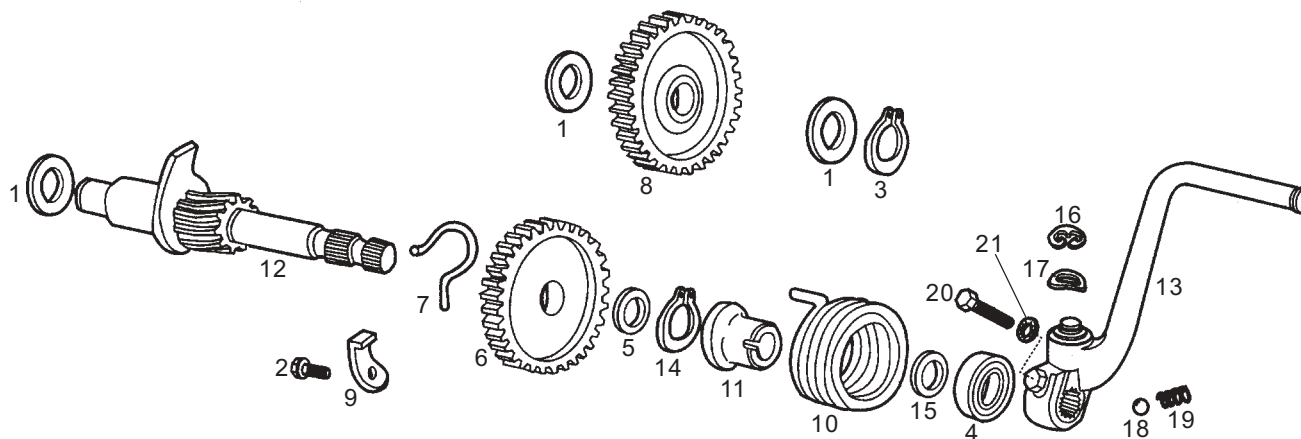
Fig.	Vers.	COD.	DESCRIPCIÓN / DENOMINAZIONE	DESIGNATION	MOD.	N° CHASIS N° TELAIO FRAME NUM.
01A		00H02801291	SCTO.EJE PRIMARIO.SENDA-AGUA. SUBCOMPLESSO ASSE PRIMARIO SEN	DRIVE SHAFT.	1234567 89ABCDE	
02A		00D02820101	CORONA AGUJ.PIÑ.2-1A.K14X18X8F CORONA RULLINI PIGNONE .2-1A.K	NEEDLE BEARING	1234567 89ABCDE	
03A		00057120300	COJINETE 6203-C4.17.40.12 R1.5 CUSCINETTO 6203-C4.17.40.12.	BEARING	1234567 89ABCDE	
04A		00H02800901	PREC.COJINETE EJE PRIM.80CC. PIASTRINA CUSCINETTO ASSE PRIM	PLATE POSITION BALL BEARINGS	1234567 89ABCDE	
05A		00000013510	TOR.AV.ALL.5M80X10 VITE TESTA SVASATA ALLEN 5M80	ALLEN COUN.HEA SCR.5M80X10	1234567 89ABCDE	
06A		00H02805131	CTO.EJE SECONDARIO.SENDA-6V COMPLESSO ASSE SECONDARIO	OUTPUT SHAFT	1234567 89ABCDE	
07A		00H02820211	PIÑON SEC.I.Z-34.BI-3. PIGNONE SECONDARIO .I.Z-34.BI	OUTPUT GEAR 1ST	1234567 89ABCDE	
08A		00H02801221	PIÑON SECUND.II.Z-30 SENDA PIGNONE SECONDARIO II.Z-30	SECONDARY GEAR	1234567 89ABCDE	
09A		00H02810231	PIÑON SECUND.III.Z-27.6V.74CC. PIGNONE SECONDARIO .III.Z-27.6	OUTPUT GEAR 3RD.	1234567 89ABCDE	
10A		00H02801481	PIÑON SECUND.IV.Z-24 SENDA PIGNONE SECONDARIO.IV.Z-24	SECONDARY GEAR	1234567 89ABCDE	
11A		00H02800181	ARAND.REGLAJE EJE SECONDARIO RONDELLA ATTRITO PIGNONE PRIMA	WASHER	1234567 89ABCDE	
12A		00002028450	CASQ.AGUJAS EJES I-II.HK-1412. GHIERA RULLINI ASSI I-II.HK-1	NEEDLE BEARING, GEAR SHAFTS	1234567 89ABCDE	
13A		00H02800251	ARAND.ROZAMTO.PIÑON SECUND.I RONDELLA ATTRITO PIGNONE SECON	WASHER	1234567 89ABCDE	
14A		00002028550	ANILLO SEG.PIÑONES.D18. ANELLO SICUREZZA PIGNONI D18	CIRCLIP D 18	1234567 89ABCDE	
15A		00H02800561	ARAND.PIÑS.SECUND.III/IV.A.A. RONDELLA PIGNONI SECONDARIO .I	WASHER	1234567 89ABCDE	
16A		00H02810561	ARAND.ROZMTO.PIÑ.PRIM.V.74/80C RONDELLA ATTRITO PIGNONE PRIMA	WASHER.	1234567 89ABCDE	



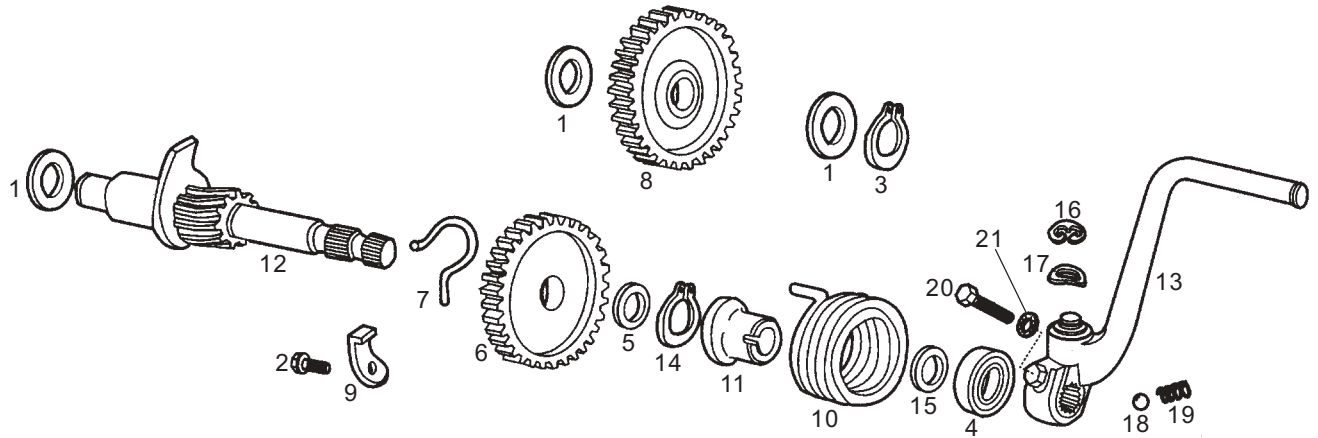
Figr.	Vers.	COD.	DESCRIPCIÓN / DENOMINAZIONE	DESIGNATION	MOD.	N° CHASIS N° TELAIO FRAME NUM.
17A		00H02820561	ARAND.ROZAMT.PIÑON SEC.II.74CC RONDELLA ATTRITO PIGNONE SECON	WASHER.	1234567 89ABCDE	
18A		00H02810181	ARAND.COJINT.EJE SECUNDARIO RONDELLA CUSCINETTO ASSE SECON	LAYSHAFT BEARING WASHER	1234567 89ABCDE	
19A		00H02800401	RETEN.PIÑON SALIDA CAMB.74/80C GIUNTO TENUTA PIGNONE USCITA C	SEAL Ssprocket	1234567 89ABCDE	
20A		00002028900	PRECTO.COJNTS.EJES PRIM./SEC. PIASTRINA CUSCINETTI ASSI PRIM	PLATE POSITION, BALL BEARINGS	1234567 89ABCDE	
21A		00H02810411	PIÑON SECUND.V.Z-23.6V.74CC. PIGNONE SECONDARIO V.Z-23	OUTPUT GEAR 5TH.	1234567 89ABCDE	
22A		00H02805371	PIÑON SALIDA CAMB.Z-14 PIGNONE USCITA CAMBIO Z-12	GEARBOX OUTPUT PINION Z-12	1234567 89ABCDE	
23A		00H02810421	PREC.PIÑON SALIDA CAMB.50.4V PIASTRINA PIGNONE USCITA CAMBI	LOCKWASHER, COUNTERSHAFT SPROK	1234567 89ABCDE	
24A		00000004512	TOR.C/ALLEN 5M80X12NEGRO VITE TESTA ALLEN 5M80X12 NERO	ALLEN SCREW M5X12	1234567 89ABCDE	
25A		00000034050	ARAND.PLANA MEC.D.5.DIN125-B RONDELLA PIATTA D5	MACHINED FLAT WASHER D5	1234567 89ABCDE	
26A		00H02820651	HORQ.SECUNDARIA.4-6V. FORCELLA SECONDARIA 4-6V.	FORK OUTPUT	1234567 89ABCDE	
27A		00H02800881	EJE HORQ.SECUNDARIA 74/80CC. ASSE FORCELLA SECONDARIA	SECONDARY FORK SHAFT	1234567 89ABCDE	
28A		00H02800801	ARAND.PIÑ.CONTR/MAND.TAMBOR RONDELLA PIGNONE CONTROLLO COM	SCREW	1234567 89ABCDE	
29A		00H02810631	CABEZA MANDO TAMBOR.74CC. TESTA COMANDO TAMBORO	DRUM HEAD	1234567 89ABCDE	
30A		00H02810741	PIÑON SECUND.VI.Z-22.6V.74CC. PIGNONE SECONDARIO VI.Z-22.6V.	OUTPUT GEAR 6TH.	1234567 89ABCDE	
31A		00H02802861	TAMBOR DISTRIBUIDOR SENDA L-94 TAMBORO DISTRIBUTORE	SHIFT DRUM	1234567 89ABCDE	
32A		00D04000291	ARAND.TAMBOR DISTRIBD.0,5.4/6V RONDELLA TAMBORO DISTRIBUTORE	WASHER 0,5 4-6V.	1234567 89ABCDE	



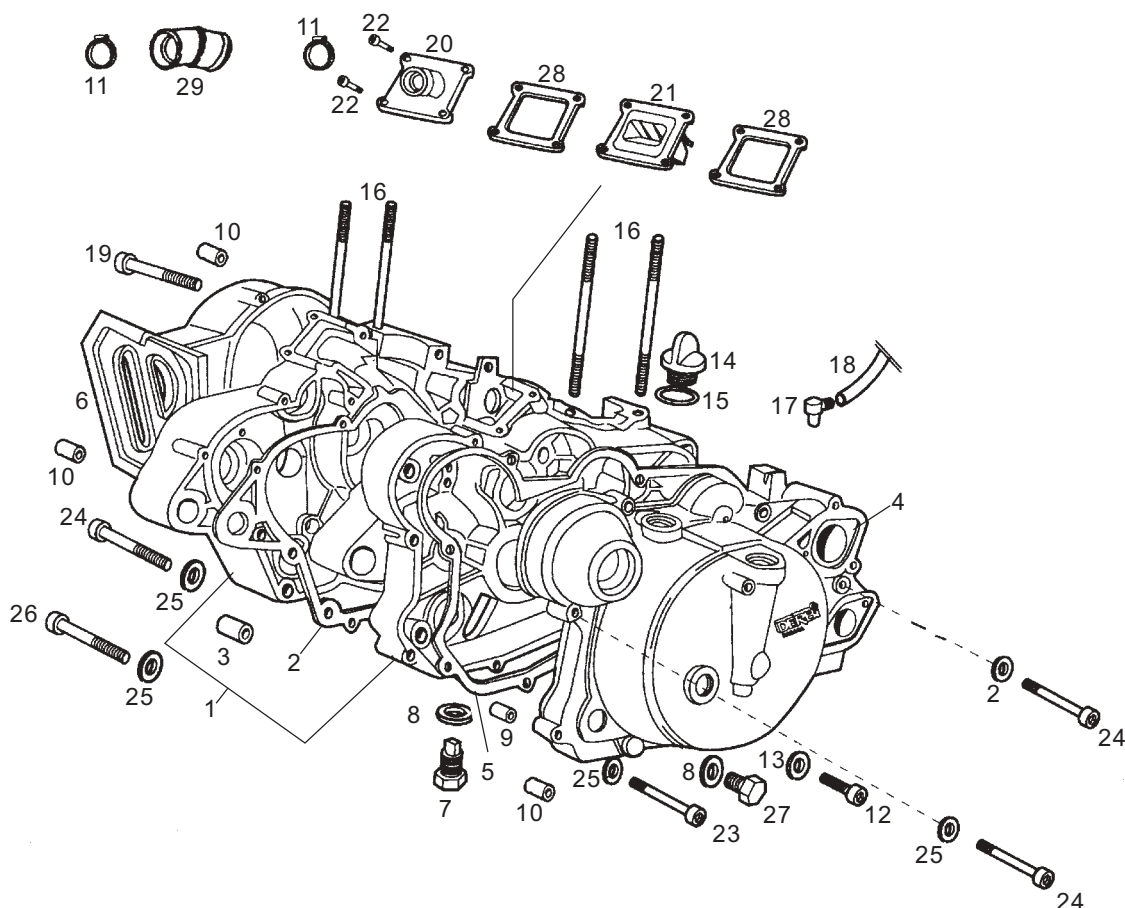
Figr.	Vers.	COD.	DESCRIPCIÓN / DENOMINAZIONE	DESIGNATION	MOD.	Nº CHASIS Nº TELAIO FRAME NUM.
33A		00000066060	RODILLO.4X6. RULLO 4X6	ROLLER 4X6	1234567 89ABCDE	
34A		00H02800241	CASQ.PIÑON SECUND.II.74CC. GHIERA PIGNONE SECONDARIO .II.	BUSHING	1234567 89ABCDE	
35A		00H02802161	EJE SECUND.6V'98 ASSE SECONDARIO 6V'98	OUTPUT SHAFT	1234567 89ABCDE	
36A		00H02800891	EJE HORQ.PRIMARIA.74/80CC. ASSE FORCELLA PRIMARIA	PRIMARY FORK SHAFT	1234567 89ABCDE	
37A		00H02820661	HORQ.PRIMARIA.V-VI.74CC. FORCELLA PRIMARIA V-VI.	FORK OUTPUT	1234567 89ABCDE	
38A		00058020301	COJINETE 6203-C3.17.40.12 CUSCINETTO 6203-C3.17.40.12.	BEARING	1234567 89ABCDE	



Figr.	Vers.	COD.	DESCRIPCIÓN / DENOMINAZIONE	DESIGNATION	MOD.	N° CHASIS N° TELAIO FRAME NUM.
01A		00002028770	ARAND.SEGURO TAMBOR RONDELLA ASSICURAZIONE TAMBUR	COPPA WASHER	1234567 89ABCDE	
02A		00H02900761	TOR.FIJ.TOPE ARRQ.SDA/FEN.6X10 VITE	SCREW	1234567 89ABCDE	
03A		00000047111	ANILLO SEG.EJES D11.DIN-471. ANELLO SICUREZZA ASSI D11.DIN-	CIRCLIP, SELECTOR SHAFT	1234567 89ABCDE	
04A		00D02910131	RETEN EJE ARRANQUE 15-26-5 ANELLO TENUTA AVVIAMENTO 15-26	OIL SEAL 15-26-5	1234567 89ABCDE	
05A		00005529290	ARAND.TOPE PIÑ.ARRQ. RONDELLA FERMO PIGNONE AVVIAME	WASHER	1234567 89ABCDE	
06A		00H02900091	PIÑON ARRANQUE Z-29 SENDA. PIGNONE AVVIAMENTO Z-29	KICKSTARTER GEAR Z-29	1234567 89ABCDE	
07A		00H02900281	MUELLE PIÑON ARR.SENDA MOLLA PIGNONE AVVIAMENTO	SPRING, ENGAGEMENT REAR	1234567 89ABCDE	
08A		00H02901441	PIÑON INTERMED.ARRQ.SENDA PIGNONE INTERMEDIO AVVIAMENTO	DRIVING GEAR	1234567 89ABCDE	
09A		00H02901551	REFZO.TOPE ARRQ.SENDA RINFORZO FERMO AVVIAMENTO	KICKSTARTER LEVER STOP	1234567 89ABCDE	
10A		00H02900041	MUELLE ARRANQUE,SENDA MOLLA AVVIAMENTO	KICKSTARTER SPRING	1234567 89ABCDE	
11A		00H02900271	CAZLTA.GUIA MUELLE ARRQ.SDA SCODELLINO GUIDA MOLLA AVVIAME	SPRING GUIDE	1234567 89ABCDE	
12A		00H02900011	SCTO.EJE ARRANQUE, SENDA SUBCOMPLESSO ASSE AVVIAMENTO S	KICKSTARTER SHAFT	1234567 89ABCDE	
13A		00H02901251	CTO.PALANCA ARRQ.FENIX. COMPLESSO LEVA AVVIAMENTO FENI	KICKSTARTER LEVER	1234567 89ABCDE	
13B		00H02902251	CTO.PALANCA ARRQ.SD-R IIVERS COMPLESSO LEVA AVVIAMENTO FENI	KICKSTARTER LEVER	7 89 BCD	
14A		00000047122	ANILLO SEG.EJES D22.DIN-471. RONDELLA SICUREZZA D22.DIN-471	CIRCLIP D22 DIN 471	1234567 89ABCDE	
15A		00002029050	ARAND.TOPE ARRQ.4-6V. RONDELLA FERMO AVVIAMENTO 4-6V	WASHER	1234567 89ABCDE	



Figr.	Vers.	COD.	DESCRIPCIÓN / DENOMINAZIONE	DESIGNATION	MOD.	N° CHASIS N° TELAIO FRAME NUM.
16A		00047030900	ANILL.SEG/EJ.D9-12 D6799/8 ANELLO SICUREZZA/ASSE D9-12 DI	CIRCLIP D9-12 DIN-6799	1234567 89ABCDE	
17A		00000036100	ARAND.MUELLE AB.D10,5.DIN137.A RONDELLA MOLLA AB.D10,5.DIN-1	WASHER	1234567 89ABCDE	
18A		00000061040	BOLA.D.4,76. PALLA D.4,76	BALL, D.4,76	1234567 89ABCDE	
19A		00003127200	MUELLE GATILLOS.ANTORCHA. MOLLA GRILLETTO TORCIA	SPRING, DETENT	1234567 89ABCDE	
20A		00G03000211	TOR.FIJ.TAPA CART.IZ.HUNT.6X25 VITE	LEFT CRANKCASE COVER SECURING	123456	
20B		00004162500	TOR.C/ALL.6M100X25.NGD912 8.8 VITE	LEFT CRANKCASE COVER SECURING	7 89ABCDE	
21A		00034000602	ARAND.ESTRELL.INT.D6.DIN6798-J RONDELLA STELLA INTERIORE.D6 D	INNER STAR WASHER 0 6	123456	
21B		00037000600	ARAND.CONICA SEG D6 4.232004-0 RONDELLA STELLA INTERIORE.D6 D	INNER STAR WASHER 0 6	7 89ABCDE	



Figr.	Vers.	COD.	DESCRIPCIÓN / DENOMINAZIONE	DESIGNATION	MOD.	N° CHASIS N° TELAIO FRAME NUM.
01A		00H03003633	CTO.CARTER PARDO ABEDUL COMPLESSO CARTERS 50 C.C.	CRANKCASE ASSEMBLY	1234567 89ABCDE	
02A		00H03000031	JUNTA CARTERS.50CC. GUARNIZIONE CARTERS 50CC	GASKET, CHANKCASE	1234567 89ABCDE	
03A		00H03010361	SEPARAD.SILENT.DT.CARTER SEPARATORE SILENTBLOCK ANTERIO	BUSHING	1234567 89ABCDE	
04A		00H03002883	SCTO.TAPA CARTER DR. SUBC.COP.CARTER DES.	CRANKCASE COVER	1234567 89ABCDE	
05A		00H03000141	JUNTA TAPA CARTER DR.74/80CC. GUARNIZIONE COPERCHIO CARTER D	GASKET RIGHT-HAND COVER	1234567 89ABCDE	
06A		00H03000243	TAPA CARTER IZ.SENDA R2000 COPERCHIO CARTER SINISTRO 4-6V	CRANKCASE COVER LEFT	1234567 89ABCDE	
07A		00A03001422	CTO.TOR.VACDO.ACTE. COMPLESSO VITE SVUOTAMENTO OL	DRAIN PLUG W/MAGNET	1234567 89ABCDE	
08A		00A03000121	ARAND.VACDO.ACTE.VARIANT. RONDELLA SVUOTAMENTO OLIO VAR	GASKET, DRAIN PLUG	1234567 89ABCDE	
09A		00002030020	PASADOR UNION CARTER. CHIAVISTELLO UNIONE CARTER	DOWEL PIN, CRANKCASE	1234567 89ABCDE	
10A		00H03000831	CENTRAD.TAPA CART.IZ.49/74/80 CENTRATORE COPERCHIO CARTER SI	SPACER, CRANKCASE	1234567 89ABCDE	
11A		00H03800451	ABRAZ.BOCA LLENADO AGUA. FASCETTA	WATER FILLER INLET CLAMP	1234567 89ABCDE	
12A		00002061011	TOR.C/ALLEN.6M100X10.DIN- VITE TESTA ALLEN 6M100X10	ALLEN SCREW M6X10	1234567 89ABCDE	
13A		00003102280	ARAND.NIVEL ACEITE.D.6.ANTOR. RONDELLA LIVELLO OLIO D.6 TORC	WASHER, SEALING	1234567 89ABCDE	
14A		00H03000081	TOR.LLENADO ACEITE 74/80CC VITE PIENO OLIO	OIL FILLER SCREW	1234567 89ABCDE	
15A		00001130370	ANILLO TORICO TAPON NIV.ACTE. ANELLO TORICO TAPPO LIVELLO OL	WASHER SEALING	1234567 89ABCDE	
16A		00003130050	ESPARRG.FIJ.CILINDRO.ANTORCHA. BULLONE FISSAGGIO CILINDRO TOR	STUD CYLINDER	1234567 89ABCDE	

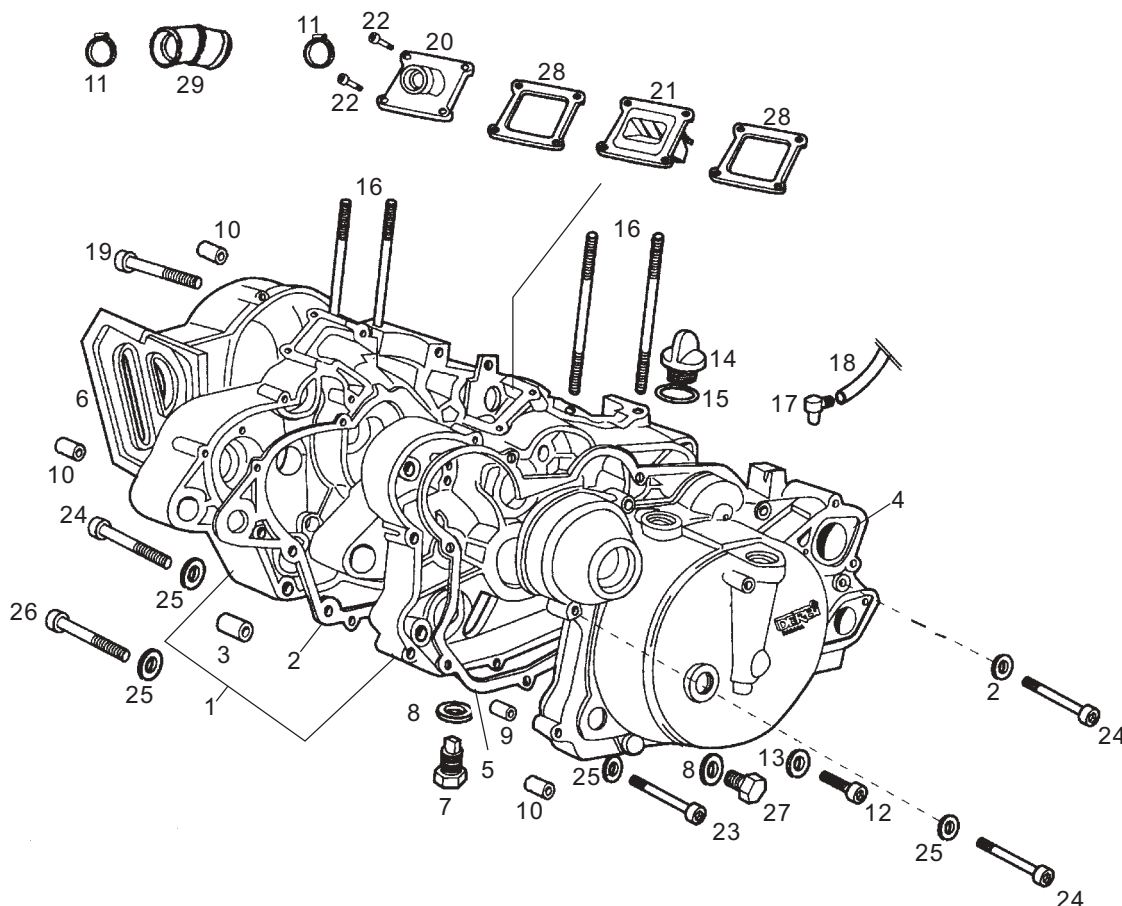
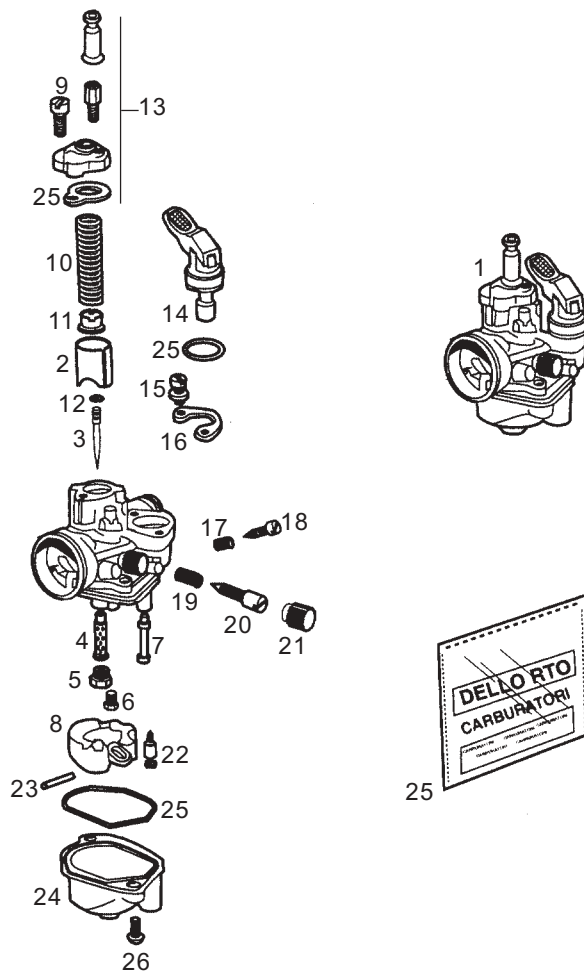


Fig.	Vers.	COD.	DESCRIPCIÓN / DENOMINAZIONE	DESIGNATION	MOD.	N° CHASIS N° TELAIO FRAME NUM.
17A		00005530600	RACORD SALIDA GASES CART.4-6V. RACCORDI USCITA GAS CARTER .	CRANKCASE VENT RACCORD	1234567 89ABCDE	
18A		00H03700461	TUBO RESPIR.DPTO.ACTE.GPR/75. TUBO RESPIRAZIONE SERBATOIO O	VENT PIPE OIL TANK	1234567 89ABCDE	
19A		00G03900821	TOR.C/ALLEN.6M100X30. VITE TESTA ALLEN 6M100X30.DIN-	HEX.SOCKET-HEAD SCREW 6MX30	1234567 89ABCDE	
20A		00H02507061	BOQUILLA CARBURADOR COMPLESSO ATTACCO CARBURATORE	INTAKE MANIFOLD, COMPLESSO CASSA LAMINA AMMISSI	1234567 89ABCDE	
21A		00H02510641	CTO.CAJA LAM.ADM.74/80CC.2598-	INLET BOX	1234567 89ABCDE	
22A		00G03000211	TOR.C/ALLEN.6M100X25. VITE TESTA ALLEN 6M100X25.	HEX.SOCKET-HEAD SCREW 6MX25	1234567 89ABCDE	
23A		00G03001091	TOR.C/ALLEN.6M100X35.D-912/8.8 VITE TESTA ALLEN 6M100X35	ALLEN SCREW 6M100X3	1234567 89ABCDE	
24A		00G03002091	TOR.C/ALLEN.6M100X40.D-912.8.8 VITE TESTA ALLEN 6M100X40.DIN-	HEX.SOCKET-HEAD 6MX40	1234567 89ABCDE	
25A		00000031060	ARAND.PLANA MECANIZ.D.6.DIN125 RONDELLA PIATTA D6	MACHINED FLAT WASHER D6 DIN-12	1234567 89ABCDE	
26A		00H03000091	TOR.C/ALLEN.6M100X50.D-912.8.8 VITE TESTA ALLEN 6M100X50.D-9	HEX.SOCK-HEAD SCR.6M100X50D912	1234567 89ABCDE	
27A		00A03000132	TOR.VACIADO ACEITE. VITE SVUOTAMENTO OLIO	PLUG, DRAIN	1234567 89ABCDE	
28A		00H02500811	JUNTA SOPTE.VALVULA ADMIS.74CC GUARNIZIONE SOSTEGNO VALVOLA A	INLET VALVE GASKET	1234567 89ABCDE	
29A		00H02502891	CASQ.UNION BOQ.CARB. GHIERA UNIONE ROC.CARB.	COMPLING SLEEVE INTAKE	1234567 89ABCDE	



Figr.	Vers.	COD.	DESCRIPCIÓN / DENOMINAZIONE	DESIGNATION	MOD.	N° CHASIS N° TELAIO FRAME NUM.
01A		00H03236011	CTO.CARBURADOR SENDA R2000 COMPLESSO CARBURATORE	CARBURETOR	123 7 89A	
01B		00H03237011	CTO. CARBURADOR SD-R ITALIA COMPLESSO CARBURATORE	CARBURETOR	4 5 6 BCDE	
02A		00H03201211	R-COMPUERTA GAS D.30 R-VALVOLA GAS D.30	SLIDE	123 4 5 6 7 89ABCDE	
03A		00G03202431	AGUJA PULVERIZAD. A8 3 SD R R-SPILLO SPRUZZATORE	NEEDLE	123 7 89A	
03B		00G03201431	AGUJA PULVERIZADOR R-SPILLO SPRUZZATORE	NEEDLE	4 5 6 BCDE	
04A		00F03200421	R-PULVERIZADOR GA211 POLVERIZZATORE GA211	NEEDLE JET	123 4 5 6 7 89ABCDE	
05A		00H03221031	R-SURTIDOR MAX.71 SENDA R R-GETTO MASSIMO 71	MAIN JET 71	123 7 89A	
05B		00H03207031	R-SURTIDOR MAX. 65 R-GETTO MASSIMO 65	MAIN JET 65	4 5 6 BCDE	
06A		00H04101181	R-SURTIDOR MIN.D.32 R-GETTO MINIMO 32	SENDA R JET MIN D. 32	123 7 89A	
06B		00H04103181	R-SURTIDOR MIN. 36 R-GETTO MINIMO 36	JET MIN 36	4 5 6 BCDE	
07A		00F03200481	R-SURTIDOR ENTR. AIRE 45 URBAN R-GETTO INGRESSO ARIA 45	IDLE JET	123 4 5 6 7 89ABCDE	
08A		00G03201281	R-FLOTADOR VAMOS AUS.40K/H R-GALLEGGIANTE VAMOS AUS.	FLOAT	123 4 5 6 7 89ABCDE	
09A		00G03200061	R-TOR.FIJ.TAPA CAM. MEZCLA VM.AUS. R-VITE FISSAGIO COPERCHIO CAM.	MIXING XAMBER COVER SEGURING	123 4 5 6 7 89ABCDE	
10A		00G03201071	R-MUELLE VALV.GAS VAM.AUS.40KH R-MOLLA VALVOLA GAS VAMOS AV	THROOTLE VALVE RETURN	123 4 5 6 7 89ABCDE	
11A		00G03200511	R-CASC.AGUJA PULV.VAM.AU.40 R-GHIERA SPILLO SPRUZZATORE	NEEDLE BUSHING	123 4 5 6 7 89ABCDE	
12A		00G03201371	R-PINZA AGUJA PULVER.VAM.AV.40 R-MORSA SPILLO SPRUZZATORE	NEEDLE CIRCLIP	123 4 5 6 7 89ABCDE	

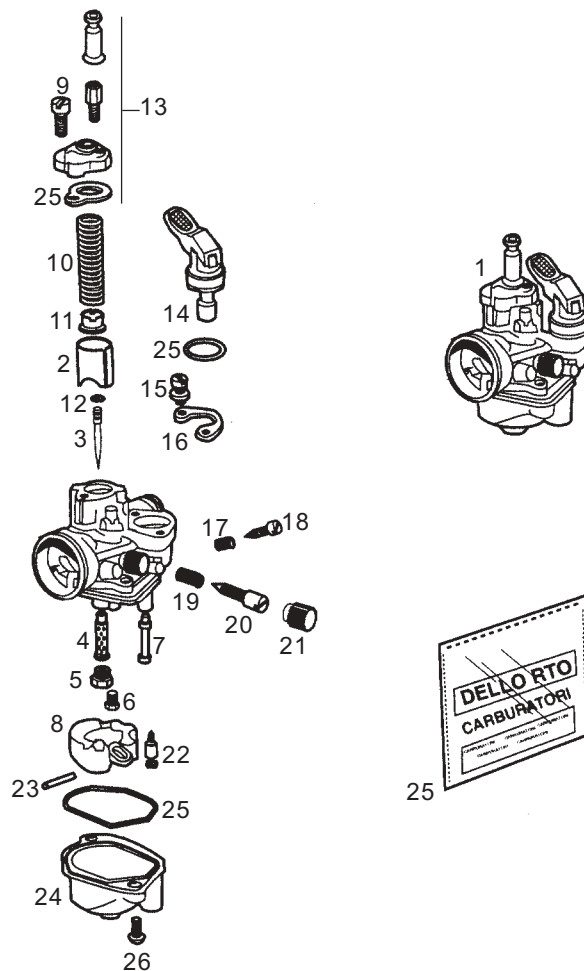
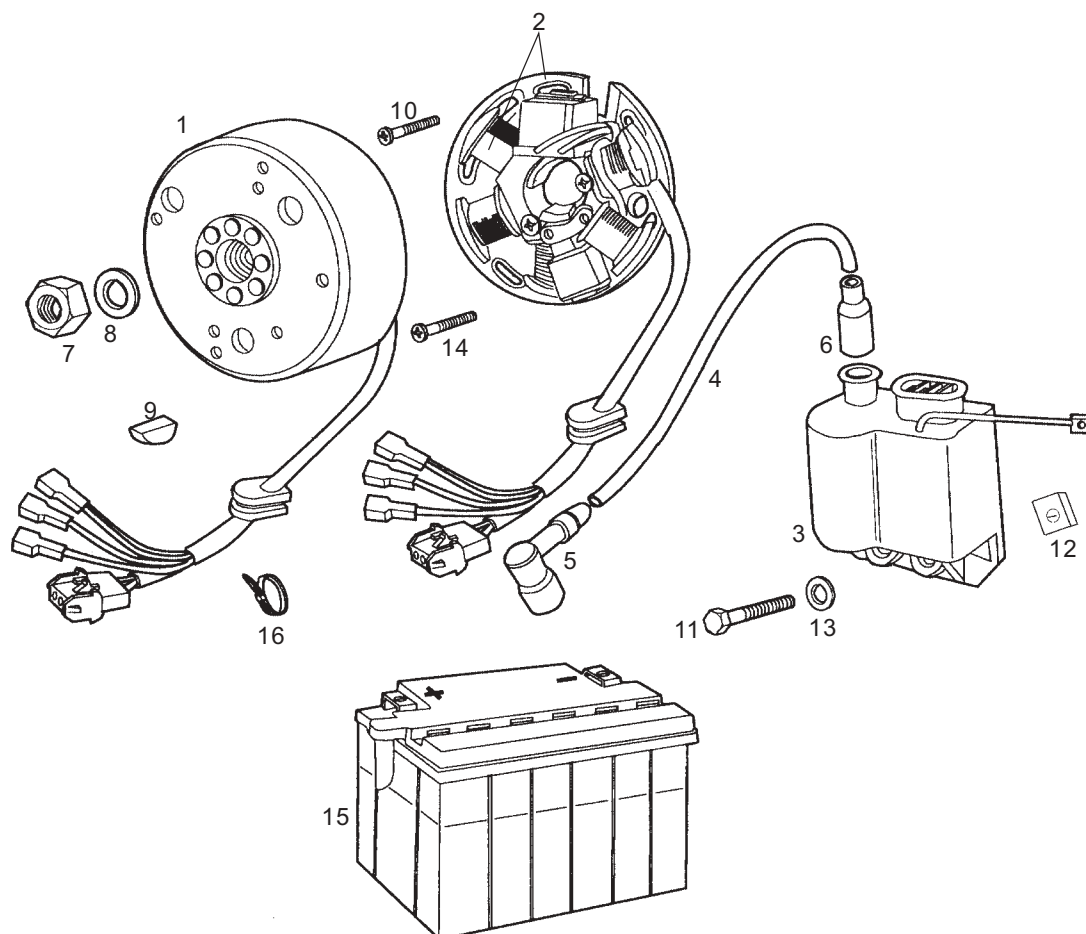
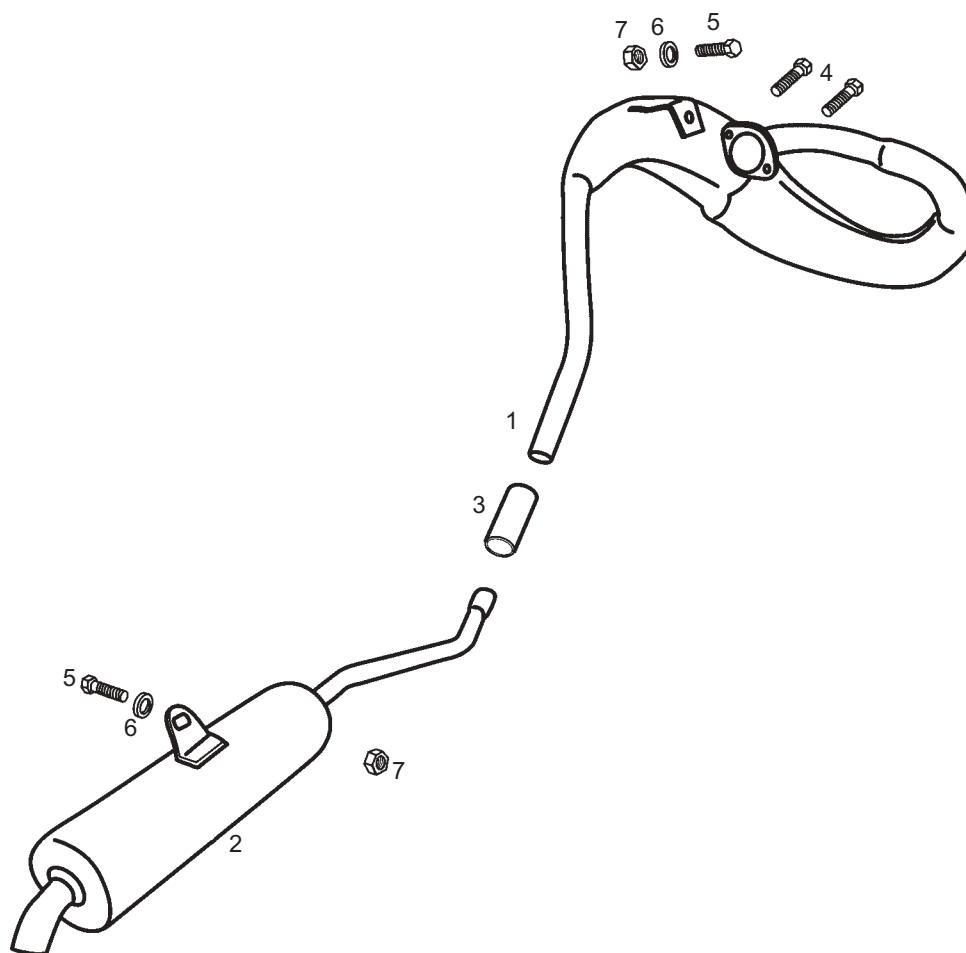


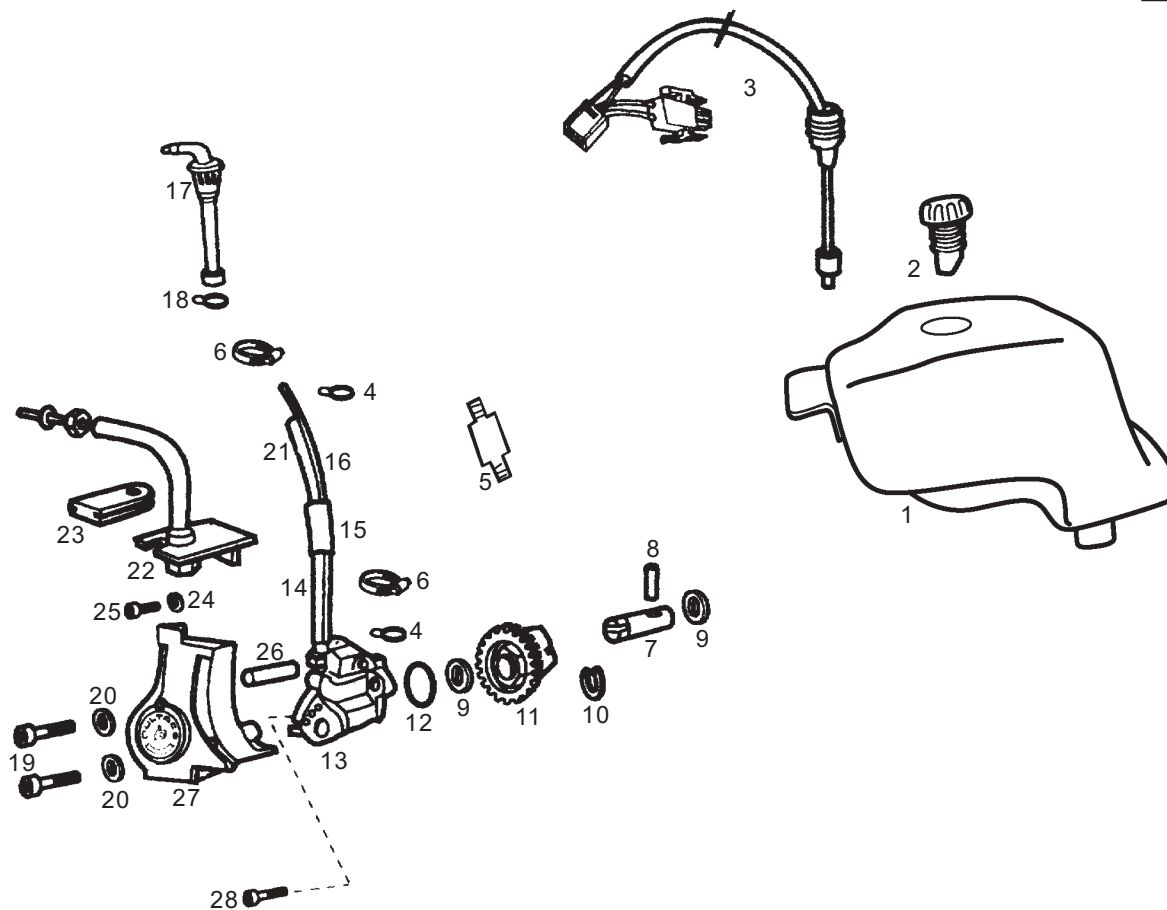
Fig.	Vers.	COD.	DESCRIPCIÓN / DENOMINAZIONE	DESIGNATION	MOD.	N° CHASIS N° TELAIO FRAME NUM.
13A		00H03204231	R-TAPA CAMARA MEZCLA SENDA R R-COPERCHIO CAMARA MISCELA SE	COVER CARBURETOR TOP	123 7 89A	
13B		00H03202231	R-TAPA CAMARA MEZCLA SENDA R R-COPERCHIO CAMARA MISCELA SE	COVER CARBURETOR TOP	456 BCDE	
14A		00H03203711	R-CTO.STARTER SENDA R R-COMPLESSO STARTER SENDA	CHOCKE LOCK	1234567 89ABCDE	
15A		00G03200541	R-TOR.FIJ.START.AUTOM.VM.AV.40 R-VITE FISSAGIO STARTER AV.	AUTOMA.CHOCKE SEGURING SCREE	1234567 89ABCDE	
16A		00G03200551	R-PRCTO.FIJ.STAR.AUT.V.AV.40 R-PLOMBAGE FIX.START.AUT.V.AV.	AUTOMA.CHOCKE SEGURING SCREE	1234567 89ABCDE	
17A		00G03200721	R-MUELLE REG.AIRE MIN.VM.AV.40 R-RESSORT REG.AIR.MIN.VM.AV 40	IDLE ADJUSTER	1234567 89ABCDE	
18A		00G03200731	R-TOR.REG.AIRE MIN.SENDA R-100 R-VIS REG.AIR.MIN.VAM.AV.40KH.	IDLE ADJUSTER SCREW	1234567 89ABCDE	
19A		00G03200101	R-MUELLE REG.VALV.GAS VM.AV 40 R-RES.REG.VALVE ESS.VM.AV.40	THROOTLE VALVE ADJUSTE SPRING	1234567 89ABCDE	
20A		00G04100131	R-TOR.REG.VALV.GAS VAM.AV.40 KH R-BOUTON VITE REGOLAZIONE VALVOLA	THROOTLE VALVE ADJUSTER SCREW	1234567 89ABCDE	
21A		00G04100741	R-BOTON.TOR.REG.VAL.GAS V.AV. R-BOUTON AVIS REGL.VALV.ESS.V.A.	THROOTLE VALVE ADJUSTER SCREW	1234567 89ABCDE	
22A		00G03201051	R-CTO.AGUJA FLOTAD.VAM.AU.40KH R-COMPLESSO SPILLO GALLEGIAN	FLOAT NEEDLE ASSY	1234567 89ABCDE	
23A		00G03201121	R-PASADOR EJE FLOTAD.VA.AV.40K R-CHIAVISTELLO ASSE GALLEGIA.	FLOAT PIN	1234567 89ABCDE	
24A		00H03201201	R-VASO GASOLINA R-VASCHETTA BENZZINA	FLOAT BOWL SEET	1234567 89ABCDE	
25A		00G04100771	R-CTO.JUNTAS CARBU.V.25K/H.AL. R-COMPLESSO GUARNIZIONE CARBU.	CARBURETOR GASKET	1234567 89ABCDE	
26A		00G03201091	R-TOR.FIJ.VASO GASOL.VA.AV.40K R-VITE FISSAGIO VASCHETTA BE	FLOAT CHAMBER SEGURING SCREW	1234567 89ABCDE	



Figr.	Vers.	COD.	DESCRIPCIÓN / DENOMINAZIONE	DESIGNATION	MOD.	N° CHASIS N° TELAIO FRAME NUM.
01A		00H03301011	CTO.VOLTE.ELECTR.12V 65W COMPLESSO VOLANO ELETTRONICO	MAGNETO ASSEMBLY	1234567 89ABCDE	
02A		00H03300701	R-CTO.STATOR VOL.ELECTR.SENDA R-COMPLESSO STATORE VOLANO ELE	STATOR PLATE	1234567 89ABCDE	
03A		00H03330171	CTO.CONVER.ELECTRON COMPLESSO COVERTITORE ELETTRON	COIL, PRIMARY IGNITION	1234567 89ABCDE	
04A		00F03310741	CABLE BOBINA.START.A.E. CAVO BOBINA START.A.E.	CABLE COIL PRIMARY IGNITION	1234567 89ABCDE	
05A		00G03301271	CTO. PIPA BUJIA (MTA.) PIPETA CANDELA	COVER, SPARK PLUG	1234567 89ABCDE	
06A		00F03300731	CAPUCHON CABLE BOBINA SCO-50. CAPPuccio CAVO BOBINA SCO-50.	COIL CABLE RUBBER PROTECTOR	1234567 89ABCDE	
07A		00H03300221	TCA.FIJ.VOLTE.MAGN.74/80CC. DADO FISSAGGIO VOLANO MAGNETIC	NUT,MAGNETO ASSEMBLY	1234567 89ABCDE	
08A		00F03300241	ARAND.FIJ.VOLTE.MAGN.SCO.DCT. RONDELLA FISSAGGIO VOLANO MAG	WASHER, FLYWHEEL 10MM	1234567 89ABCDE	
09A		00003133230	CHAVETA VOLTE.MAGN.P.REC.MCH. SPINA VOLANO MAGNETICO .P.REC.	KEY, FLYWHEEL	1234567 89ABCDE	
10A		00003133260	TOR.FIJ.VOLTE.MAGN.5M80X10. VITE FISSAGGIO VOLANO MAGNETIC	SCREW, STATOR PLATE	1234567 89ABCDE	
11A		00012162000	TOR.C/EXAG. 5M80X16.DIN-933 VITE TESTA ESAGONALE 5M80X16 D	HEX.HEAD SCREW 5M80X15	1234567 89ABCDE	
12A		00D01501371	TCA. FIJ.CUBRECAD.212827 DADO FISSAGGIO	NUT	1234567 89ABCDE	
13A		00D01200171	ARAND.PLANA MEC.D.5.DIN125-B RONDELLA PIATTA D5	MACHINED FLAT WASHER D5	1234567 89ABCDE	
14A		00000012420	TOR.C/RED.CRUIZ 4M70X20 D7985NG VITE TESTA TONDA CROCE 4M70X20	ROUNDHEAD PHILIPS SCREW 4MM-7	1234567 89ABCDE	
15A		00G03301401	BATERIA 12V. 4AH. BATERIA 12V	BATTERY 12V. 4AH.	1234567 89ABCDE	
16A		00F00900531	BRIDA UNECABLES NEGRA FLANGIA UNIONE CAVI	BLACK CABLE TIE	1234567 89ABCDE	



Figr.	Vers.	COD.	DESCRIPCIÓN / DENOMINAZIONE	DESIGNATION	MOD.	N° CHASIS N° TELAIO FRAME NUM.
01A		00H03421081	SCTO.TUBO ESC-SIL. SUBCOMP.TUBO SCAPP-SIL.	EXHAUST PIPE AND MUFFLER	123 7 89A	
01B		00H03425081	SCTO.TUBO ESC-SIL. SUBCOMP.TUBO SCAPP-SIL.	EXHAUST PIPE AND MUFFLER	456 BCDE	
02A		00H03417411	SCTO.SORDINA LOBITO SUBCOMP.SORD.	EXHAUST TANK	123456	
02B		00H03422411	SCTO.SORDINA SDA-R'01 SUBCOMP.SORD.	EXHAUST TANK	7 89ABCDE	
03A		00H03401321	MANGUITO ENTRADA GASES SORDINA MANICOTTO INGRESSO GAS SORDIN	HOSE, MUFFLER CONNECTING	1234567 89ABCDE	
04A		00002062011	TOR.C/ALLEN.6M100X20.D-912/8.8 VITE TESTA ALLEN 6M100X20.D-91	ALLEN SCREW M6X20	1234567 89ABCDE	
05A		00012081621	TOR.C/EXAG.8M125X16D933.BCR8.8 VITE TESTA ESAGONALE 8M125X16	SCREW M8X16	1234567 89ABCDE	
06A		00402080001	ARAND.PLANA MECANIZ.D.8.DIN125 RONDELLA PIATTA D8	MACHINED FLAT WASHER D8 DIN-12	1234567 89ABCDE	
07A		00023108000	TCA.AUTOBLOC. 8M125.DIN-985.8 DADO AUTOBLOCCANTE 8M125	SELF-LOCKING NUT M8	1234567 89ABCDE	



Figr.	Vers.	COD.	DESCRIPCIÓN / DENOMINAZIONE	DESIGNATION	MOD.	N° CHASIS N° TELAIO FRAME NUM.
01A		00H03704081	SCTO.DEPOSITO ACEITE.SENDA. SUBCOMPLESSO SERBATOIO OLIO SE	OIL, TANK	1234567 89ABCDE	
02A		00F03710241	CTO.TAPON DEPTO.ACTE.SCO/90. TAPPO SERBATOIO OLIO	OIL RESERVOIR FILLER PLUG ASSY	1234567 89ABCDE	
03A		00H03703051	CTO. INDICAD. NIVEL ACEITE TAPPO SERBATOIO OLIO	OIL RESERVOIR FILLER PLUG ASSY	1234567 89ABCDE	
04A		00H00400501	ABRAZ.ELAST.TUBO GAS. FASCETTA ELASTICA TUBO BENZINA	FUEL PIPE ELASTIC CLAMP	1234567 89ABCDE	
05A		00G03701031	RACOR UNION TUBOS ACEITE RACCORDO UNIONE	BREATHER	1234567 89ABCDE	
06A		00H03700211	BRIDA FIJ.TUBO ACT.A BOQ.GPR75 GHIERA FISSAGGIO TUBO OLIO AD	COLLAR OIL FLEXIBLE TUBE	1234567 89ABCDE	
07A		00H03700101	EJE BOMBA ACEITE.74/80CC. ASSE POMPA OLIO 74/80CC	PUMPOIL AXLE	1234567 89ABCDE	
08A		00053030000	PASAD.SUJ.ESPIR.3.-X20.D-7343. CHIAVISTELLO SOSTEGNO SPIRALE	FORK PIN	1234567 89ABCDE	
09A		00H05000281	ARAND.TOPE PIÑON INTERMD.74/80 RONDELLA FERMO PIGNONE INTERM.	THRUST PLATE	1234567 89ABCDE	
10A		00000047110	ANILLO SEG.EJES D10.DIN-471. ANELLO SICUREZZA ASSI D10 D-47	CIRCLIP, BRAKE SHOE RETENTION	1234567 89ABCDE	
11A		00H03800381	PIÑON BOMBAS AGUA /ACEITE 80 C.C. PIGNONE ACQUA/OLIO 80 C.C.	PUMP OIL GEAR	1234567 89ABCDE	
12A		00H03701041	JUNTA TORICA BOMBA ACTE.GPR/75 GIUNTO TORICO POMPA OLIO GPR/7	O RING	1234567 89ABCDE	
13A		00H03702021	CTO.BOMBA ACEITE. COMPLESSO POMPA OLIO	OIL PUMP	1234567 89ABCDE	
14A		00H00400781	TUBO SALIDA DEP. ACEITE TUBO USCITA OLIO	OIL FLEXIBLE PUMP TUBE	1234567 89ABCDE	
15A		00H03700351	MANGUITO UNION TUB.ACTE.74/80C MANICOTTO UNIONE TUBO OLIO	OIL PIPE COUPLING CONNECTOR	1234567 89ABCDE	
16A		00H03701121	TUBO SALIDA ACTE.A BOQ.74/80CC TUBO USCITA OLIO A AD ATTACCO	OIL FLEXIBLE PUMP TUBE TO ADAP	1234567 89ABCDE	

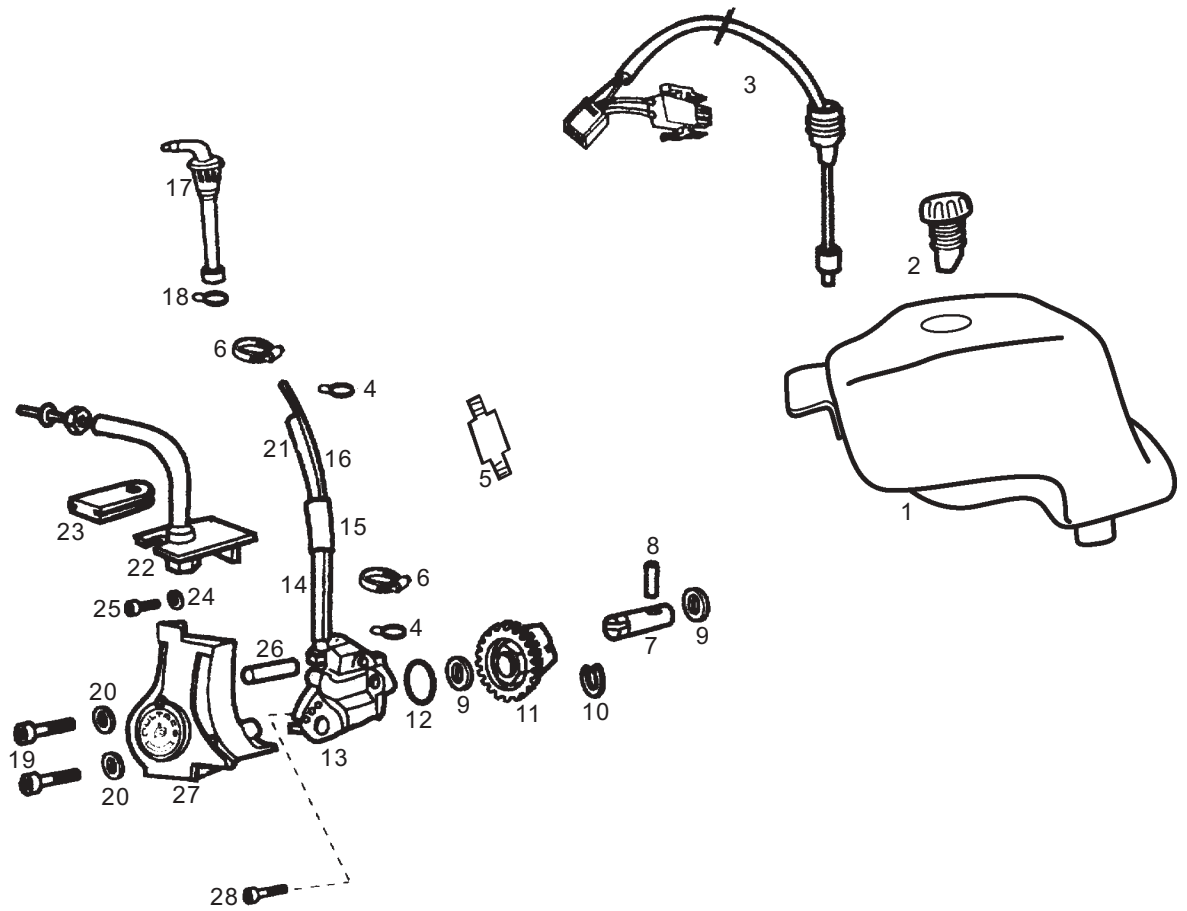
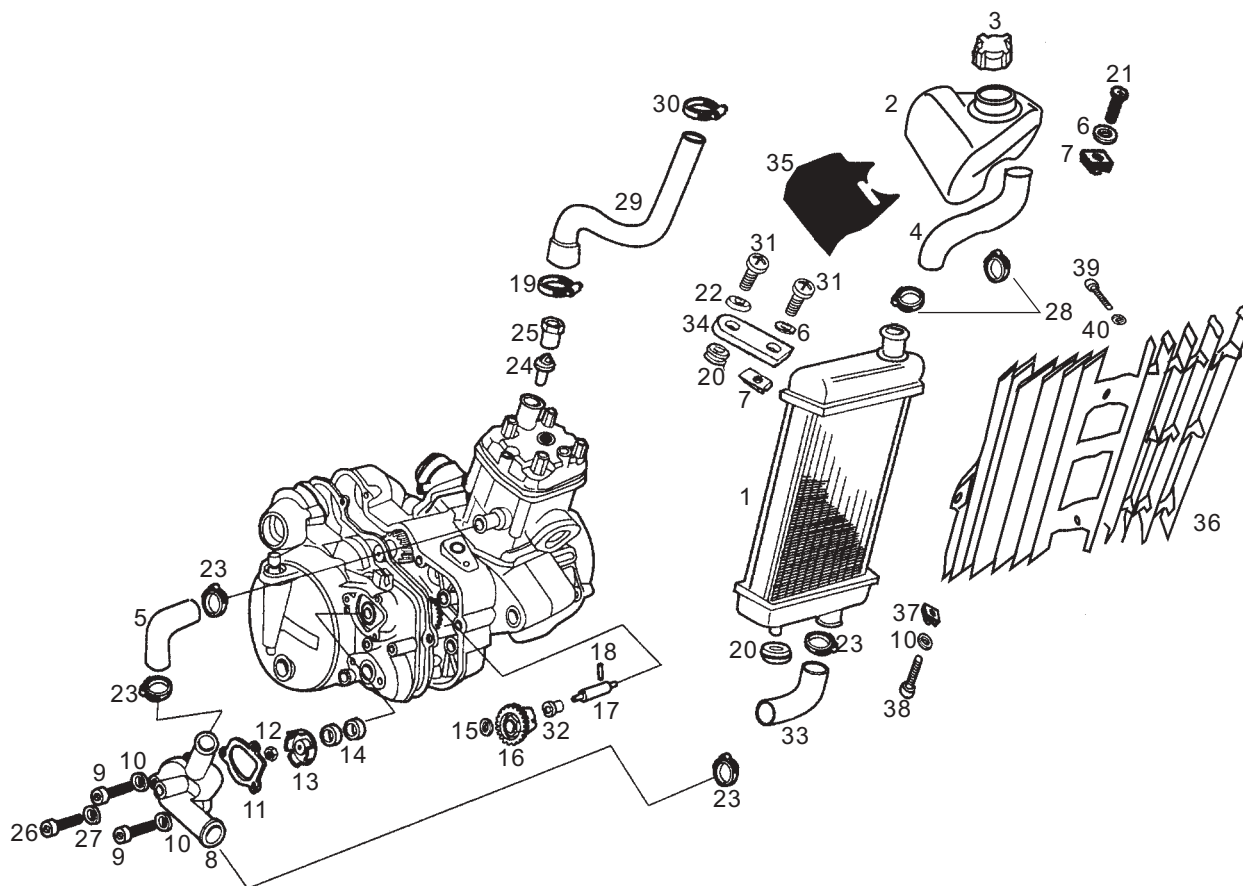
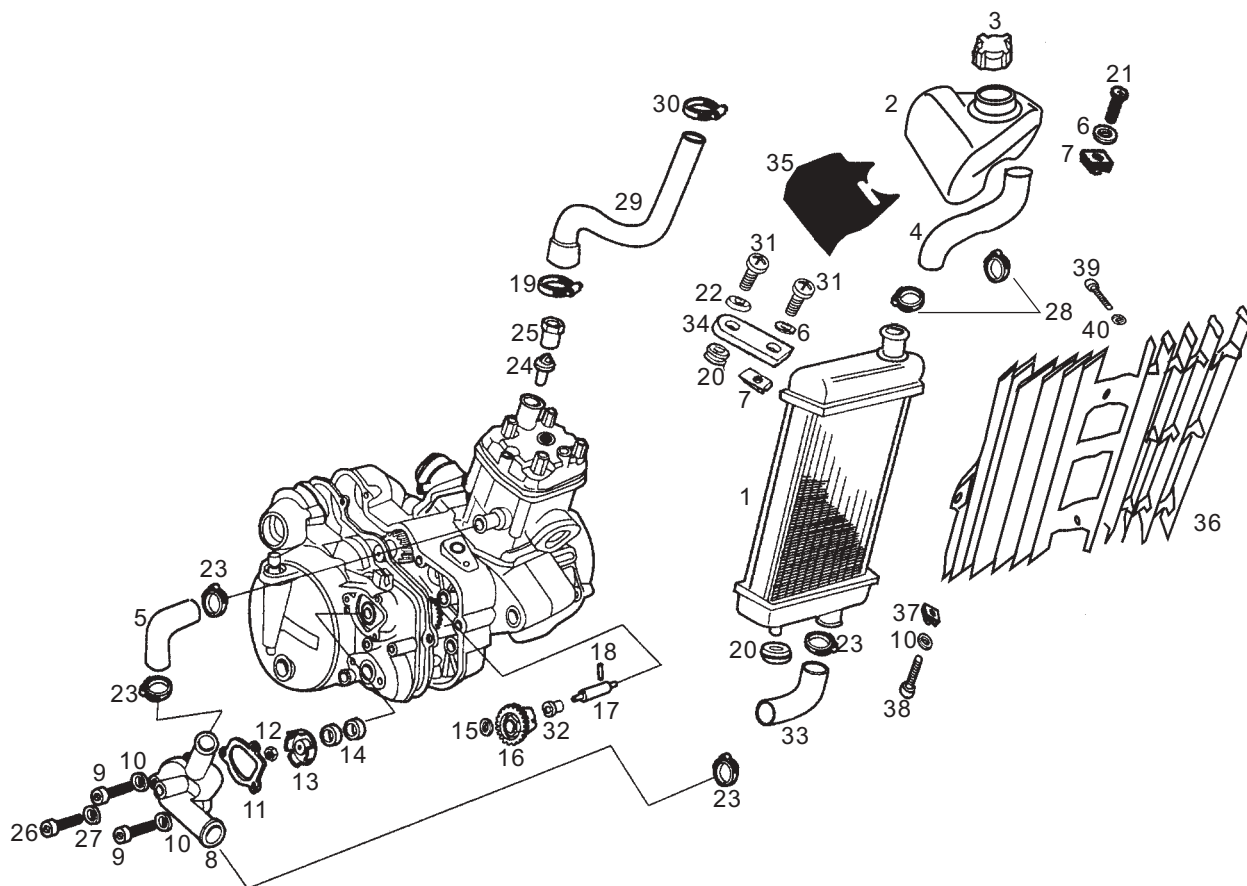


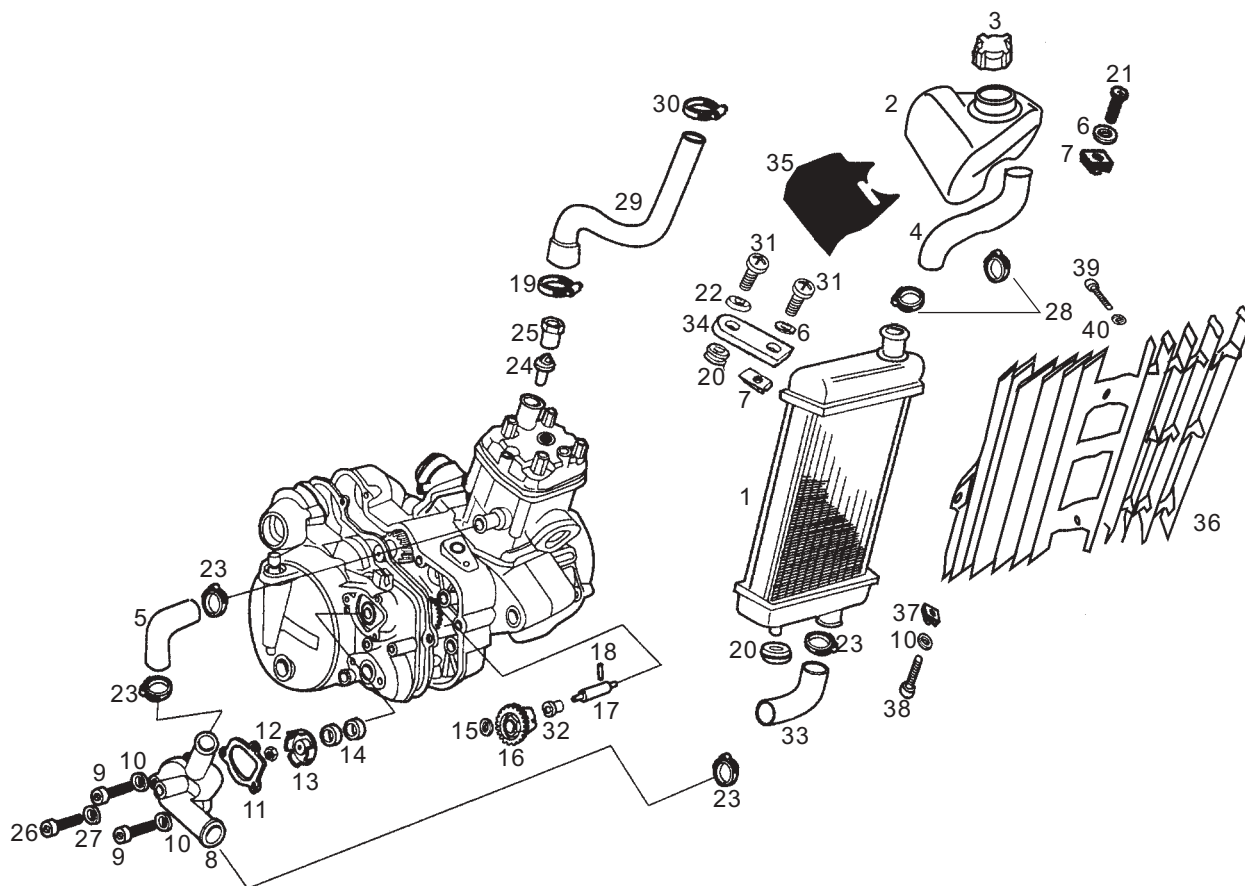
Fig.	Vers.	COD.	DESCRIPCIÓN / DENOMINAZIONE	DESIGNATION	MOD.	Nº CHASIS Nº TELAIO FRAME NUM.
17A		00H03701411	CTO.FILTRO ACEITE.SDA.ALEM. COMPLESSO FILTRO OLIO	BY-PAS OIL FILTER	1234567 89ABCDE	
18A		00008204500	ABRAZ.FIJ.GRIFO FASCETTA ELASTICA	CLAMP	1234567 89ABCDE	
19A		00002054551	TOR.C/ALLEN.5M80X45.NEG.D-912. VITE TESTA ALLEN 5M80X45.	HEX.SOCKET-HEAD SCREW5M80X45	1234567 89ABCDE	
20A		00000033050	ARAND.MUELLE. D.5.DIN-127-B. RONDELLA MOLLA D.5.DIN-127-B.	SPRING WASHER D5 D127	1234567 89ABCDE	
21A		00H00500581	TUBO SALIDA.DPTO.ACTE. TUBO USCITA SERBATOIO OLIO SEN	OIL FLEX, PUMP	1234567 89ABCDE	
22A		00H03700311	SCTO.SOPE.GUIA CABLES.74CC. SUBCOMPLESSO SOSTEGNO GUIDA CA	OIL CABLE, SUPPORT	1234567 89ABCDE	
23A		00H03700141	PASACAB.SAL.BOMBA ACTE.74/80CC PASSACAVI USCITA POMPA OLIO	RUBBER	1234567 89ABCDE	
24A		00000031050	ARAND.PLANA MEC.D.5.DIN125-B RONDELLA PIATTA D5	MACHINED FLAT WASHER D5	1234567 89ABCDE	
25A		00000004510	TOR.C/ALLEN.5M80X10.DIN- VITE TESTA ALLEN 5M80X10 DIN-	HEX.SOCKET-HEAD SCREW M5X10	1234567 89ABCDE	
26A		00H03700341	CASQ.TAPA BOMBA ACEITE.74CC. GHIERA COPERCHIO POMPA OLIO	BUSHING, COVER OIL PUMP	1234567 89ABCDE	
27A		00H03701013	TAPA BOMBA ACEITE CORPECHIO POMPA OLIO	OIL PUMP HOUSING COVER	1234567 89ABCDE	
28A		00002051551	TOR.C/ALLEN 5M80X15 D912/8. VITE TESTA ALLEN 5M80X15.	ALLEN SCREW M5X15	1234567 89ABCDE	



Figr.	Vers.	COD.	DESCRIPCIÓN / DENOMINAZIONE	DESIGNATION	MOD.	Nº CHASIS Nº TELAIO FRAME NUM.
01A		00H03805011	SCTO.RADIADOR SUBCOMPLESSO RADIATORE	RADIATOR ASSY.	1234567 89ABCDE	
02A		00H03802501	DEPOSITO AGUA RADIADOR. SERBATOIO ACQUA RADIATORE	WATER TANK	1234567 89ABCDE	
03A		00H03802471	CTO.TAPON RADIAD/DEP.AG.GPR-75 TAPPO RADIATORE/SERBATOIO	WATER RESERVOIR/RAD CAP ASSY	1234567 89ABCDE	
04A		00G03800601	TUBO REFR.BOMBA-RADIAD.SDA.R96 TUBO REFRIGERAZIONE POMPA-RADI	RADIATOR PUMP RUBBER TUBE	1234567 89ABCDE	
05A		00H03801041	TUBO REFR.BOMBA-CILIND.SDA.R96 TUBO REFRIGERAZIONE	PUMP CILINDER RUBBER TUBE	1234567 89ABCDE	
06A		00D01200171	ARAND.EJE LEVA-FIJ.CUBRECAD. RONDELLA	WASHER	1234567 89ABCDE	
07A		00D01501371	TCA.FIJ.CUBRECAD.212827 DADO FISSAGGIO	NUT	1234567 89ABCDE	
08A		00H03800133	TAPA BOMBA AGUA PARDO ABEDUL COPERCHIO POMPA ACQUA 74/80CC	WATER PUMP COVER	1234567 89ABCDE	
09A		00002052051	TOR.C/ALLEN 5M80X15 D912/8.8NG VITE TESTA ALLEN 5M80X15.	ALLEN SCREW M5X15	1234567 89ABCDE	
10A		00000031050	ARAND.PLANA MEC.D.5.DIN125-B RONDELLA PIATTA D5	MACHINED FLAT WASHER D5	1234567 89ABCDE	
11A		00H03800141	JUNTA TAPA BOMBA AGUA.74/80CC. GUARNIZIONE COPERCHIO POMPA AC	GASKET	1234567 89ABCDE	
12A		00M03800221	TCA.5M80 DE LATON DADO 5M80 OTTONE	NUT	1234567 89ABCDE	
13A		00H03800151	RODETE BOMBA AGUA.80CC. ROCCHETTO POMPA ACQUA 80CC	WATER PUMP ROLLER	1234567 89ABCDE	
14A		00H03810211	RETEN EJE BOMBA AGUA 10X24X6 GIUNTO TENUTA POMPA ACQUA 10X2	SEAL, WATER PUMP	1234567 89ABCDE	
15A		00H05000281	ARAND.TOPE PIÑON INTERMD.74/80 RONDELLA FERMO PIGNONE INTERM.	THRUST PLATE	1234567 89ABCDE	
16A		00H03800381	PIÑON BOMBAS AGUA/ACEITE.80CC. PIGNONE POMPE ACQUA/OLIO	PUMP OIL GEAR	1234567 89ABCDE	



Figr.	Vers.	COD.	DESCRIPCIÓN / DENOMINAZIONE	DESIGNATION	MOD.	Nº CHASIS Nº TELAIO FRAME NUM.
17A		00H03800161	EJE BOMBA AGUA.74/80CC. ASSE POMPA ACQUA	WATER-PUMP SHAFT	1234567 89ABCDE	
18A		00053030000	PASAD.SUJ.ESPIR.3.-X20.D-7343. CHIAVISTELLO SOSTEGNO SPIRALE	FORK PIN	1234567 89ABCDE	
19A		00H03800451	ABRAZ.GRIFO GASOL.D20 SENDA-R FASCETTA RUBINETTO BENZINA	PETROL VALVE CLAMP	1234567 89ABCDE	
20A		00008915020	PROTECCION CABLES. PROTEZIONE CAVI	RUBBER,CABLE PROTECTOR	1234567 89ABCDE	
21A		00012161600	TOR.C/RED.CRUIZ.6M100X16.DIN- VITE TONDO CROCE .6M100X16.DIN	SCREW,6M100X16	1234567 89ABCDE	
22A		00D01500552	CAZLTA.FIJ.SILENC. SCADELLINO FISSAGGIO	HOUSING EXHAUST PIPE SUPPORT	1234567 89ABCDE	
23A		00H03800751	ABRAZ.FIJ.MANG.A CILINDRO D21 FASCETTA FISSAGGIO TUBO	COBRA CLAMP	1234567 89ABCDE	
24A		00H03800431	TERMOSTATO.74/80CC. TERMOSTATO.74/80CC.	TERMOSTATE.	1234567 89ABCDE	
25A		00H03810421	TCA.FIJ.TERMOSTATO GPR/75 DADO FISSAGGIO TERMOSTATO GP	NUT	1234567 89ABCDE	
26A		00002051251	TOR.C/ALLEN 5M80X12 VITE TESTA ALLEN 5M80X12	ALLEN SCREW M5X12	1234567 89ABCDE	
27A		00H03800441	ARAND.TOR.VACIADO AGUA 74/80CC RONDELLA VITE SVUOTAMENTO ACQU	WASHER	1234567 89ABCDE	
28A		00G03801701	ABRAZ.FIJ.MANG.RADIAD.D25 SD-R FASCETTA FISSAGGIO MANICA RADI	CLAMP FASTERING RADIATOR BUSHI	1234567 89ABCDE	
29A		00H03804021	TUBO CULATA-RADIADOR TUBO TESTATA-RACCORDO TERMOCON	CYLINDER HEAD PIPE-TERMOCONTAC	1234567 89ABCDE	
30A		00008204500	ABRAZADERA FIJACION GRIFO FASCETTA RUBINETTO	FUEL LOCK SEGURING CLAMP	1234567 89ABCDE	
31A		00092061214	TOR.C/R.CR.6M100X12.NG.D-7985. VITE TONDO CROCE 6M100X12	SCREW M6X12	1234567 89ABCDE	
32A		00H03800231	CASQ.EJES BOMBAS.74CC. GHIERA ASSI POMPE 74 CC	PUMP SHAFT BUSHING 74CC	1234567 89ABCDE	



Figr.	Vers.	COD.	DESCRIPCIÓN / DENOMINAZIONE	DESIGNATION	MOD.	Nº CHASIS Nº TELAIO FRAME NUM.
33A		00H03802031	TUBO REFR.BOMBA-RADIA.S2000 TUBO REFRIGERAZIONE POMPA-RADI	RADIATOR PUMP RUBBER TUBE	1234567 89ABCDE	
34A		00G02200692	OREJA SUP. SOPTTE. RADIADOR PIASTRA SUPPORTO SUPERIORE	UPPER RADIATOR SUPPORT	1234567 89ABCDE	
35A		00H03801711	CALCA DEPOSITO AGUA ADESIVO	DECAL	1234567 89ABCDE	
36A		00H03805301	REJILLA RADIADOR GRIGLIA RADIATORE	RADIATOR GRID	1234567 89ABCDE	
37A		00G04401462	TCA.FIJ.CUBRECAD.212827 DADO FISSAGGIO	NUT	1234567 89ABCDE	
38A		00012151500	TOR.C/RED.ALL.5M100X16.D7380 VITE T/TON.BRUGO.6M100X16.D738	ALLEN ROUND HEAD SCREW 6M100X1	1234567 89ABCDE	
39A		00011141300	TOR.AUT.C/CR.NG.4,8X13.D-7981B VITE AUTOFILETTANTE TESTA CROC	SCREW, SELF TAPPING 4.8MM13	1234567 89ABCDE	
40A		00D02600631	ARAND.TOPE MUELLE EMBRAGUE RONDELLA	WASHER	1234567 89ABCDE	

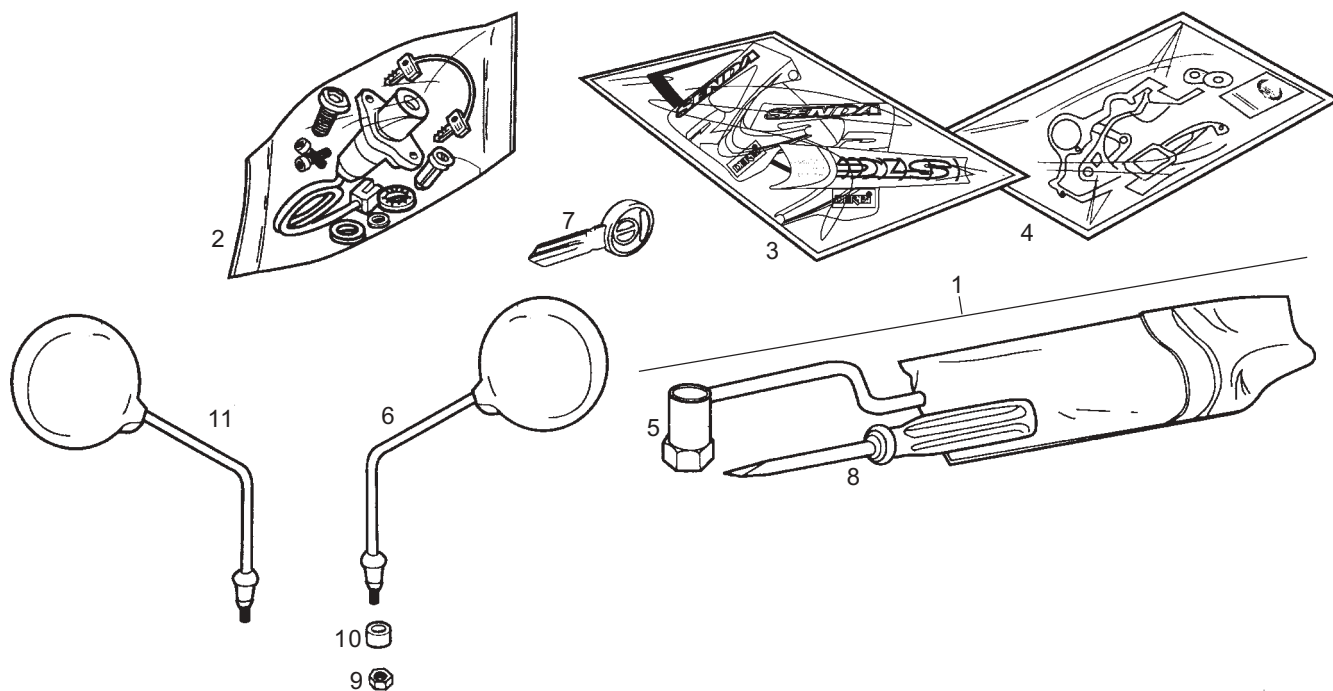
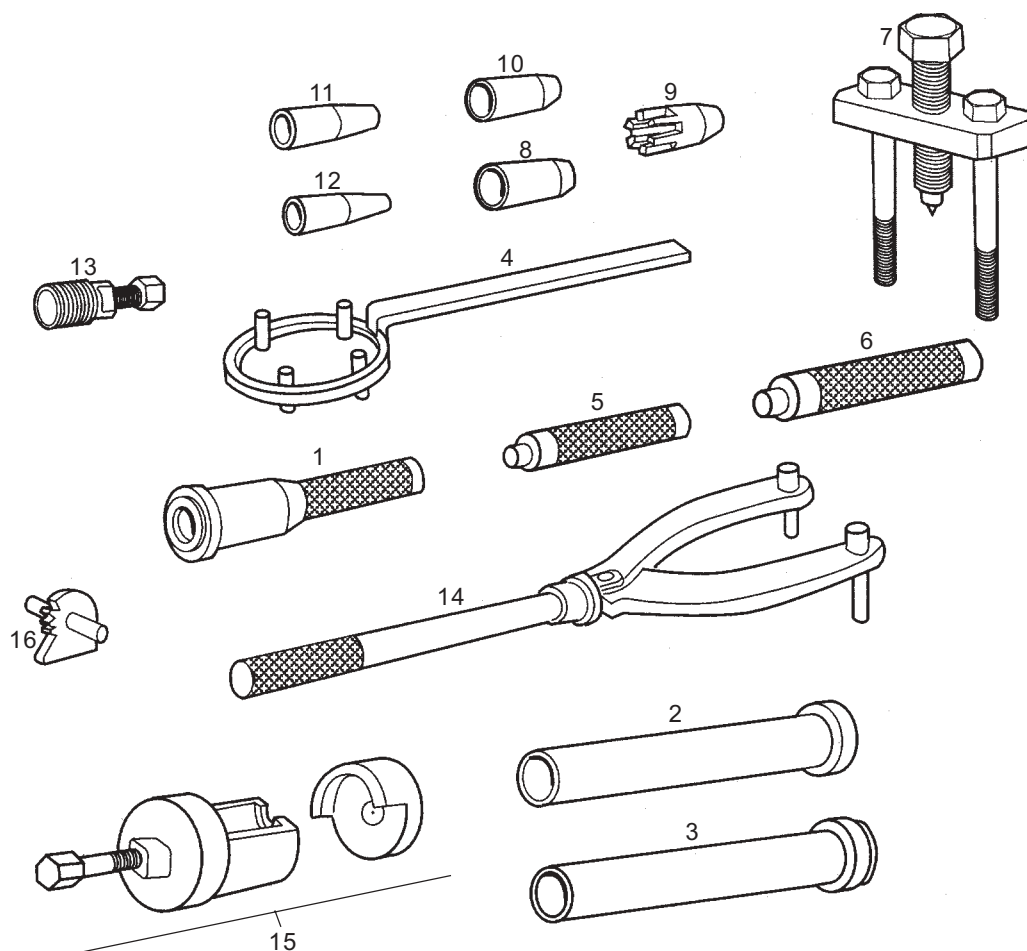


Fig.	Vers.	COD.	DESCRIPCIÓN / DENOMINAZIONE	DESIGNATION	MOD.	Nº CHASIS Nº TELAIO FRAME NUM.
01A		00H05101561	CTO.BOLSA HERRTAS. COMPLESSO SACCO FERRI	TOOL POUCH	1234567 89ABCDE	
02A		00H04603871	CTO.CERRADURAS COMPLESSO SERRATURE	LOCK WITH KEYS	1234567 89ABCDE	
03A		00H05132651	R-JUEGO CALCAS SENDA-SM ROJO COMPL.ADESIVI	DECALS ASSY	1 4 7 B	
03B		00H05132652	R-JUEGO CALCAS SENDA-SM NEGRO COMPL.ADESIVI	DECALS ASSY	2 5 8 C	
03C		00H05132653	R-JUEGO CALCAS SENDA-SM AZUL COMPL.ADESIVI	DECALS ASSY	3 6 9 D	
03D		00H05132654	R-JUEGO CALCAS SENDA-SM VERDE COMPL.ADESIVI	DECALS ASSY	A E	
04A		00H05203481	R-JUEGO JUNTAS SENDA R R-COMPLESSO GUARNIZIONI	GASKET ASSY	1234567 89ABCDE	
05A		00H05100011	SCTO.LLAVE BUJIA SENDA-AGUA SUBCOMPLESSO CHIAVE CANDELA SE	SPARK PLUG	1234567 89ABCDE	
06A		00H02205671	CTO.ESPEJO RETROV. COMPLESSO SPECCHIETO RETROVISO	REAR MIRROR	1234567 89ABCDE	
07A		00F01811411	R-LLAVE CERRADURAS.P/MEC. CHIAVE	LOCK KEYS	1234567 89ABCDE	
08A		00005551290	DESTORNILLADOR. CACCIAVITE	SCREW DRIVER	1234567 89ABCDE	
09A		00000023080	TCA.AUTOBLOC. 8M125. DIN-982. DADO AUTOBLOCCANTE 8M125	SELF-LOCKING NUT M8	1234567 89ABCDE	
10A		00G00800261	CASQ.GIRO PATA CABALLETE.VAMOS GHIERA SNODO ZAMPA CAVALLETTO	SPACER	1234567 89ABCDE	
11A		00D02200671	CTO. ESPEJO REPTROV. COMPLESSO SPECCHIETO RETROVISO	REAR MIRROR	1234567 89ABCDE	



Figr.	Vers.	COD.	DESCRIPCIÓN / DENOMINAZIONE	DESIGNATION	MOD.	Nº CHASIS Nº TELAIO FRAME NUM.
01A		00H05400451	R-PUNZON MONT.RETENES CIGÑ.GPR R-PUNTERUOLO MONTAGGIO GIUNTI	PUNCH FIXING CRANKCASE SEAL	1234567 89ABCDE	
02A		00H05400581	R-UTIL MONTAR RETEN EJE ARRQ. UTENSILE MONTAGGIO GIUNTI TENU	TOOLS FOR FIXING IN STARTING	1234567 89ABCDE	
03A		00H05401561	R-UTIL MONT.RETEN EJE SELECT. R-UTILE MONTAGGIO GIUNTO TENUT	TOOL FOR FIXING SEAL IN SELEC	1234567 89ABCDE	
04A		00H05300041	R-CTO.UTIL.FIJ.CAMPNA EMBG.GPR R-COMPLESSO UTILE FISSAGGIO CA	CLUTCH HOUSING HOLDER	1234567 89ABCDE	
05A		00H05600251	R-UTIL MONT.CASQ.AGUJ.PIÑ.INTM R-UTILE MONTAGGIO GHIERA FORO	TOOLS FOR FIXING BUSHING NEEDL	1234567 89ABCDE	
06A		00H05600241	R-UTIL MONT.CASQ.AGUJ.EJE 1P. R-UTILE MONTAGGIO GHIERA FORO	TOOLS FOR FIXING BUSHING NEEDL	1234567 89ABCDE	
07A		00H05300151	R-CTO.UTIL ABRIR MOTOR GPR-75 R-COMPLESSO UTILE APRIRE MOTOR	TOOLS OPEN ENGINE ASSY	1234567 89ABCDE	
08A		00H05300841	CASQ. GUIA RETEN CIGÑ. R-COMPLESSO UTILE APRIRE MOTOR	TOOLS OPEN ENGINE ASSY	1234567 89ABCDE	
09A		00H05600351	PIVOTE GUIA RET.EJE SECUND.GPR PERNO GUIDA GIUNTO TENUTA ASSE	PIVOT GUIDE SECONDARY AXEL,S	1234567 89ABCDE	
10A		00H05600341	PIVOTE GUIA RET.EJE ARRQ.GPR75 PERNO GUIDA GIUNTO TENUTA ASSE	PIVOT GUIDE STARTING AXEL,S SE	1234567 89ABCDE	
11A		00H05600331	PIVOTE GUIA RET.EJE DESEMB.GPR PERNO GUIDA GIUNTO TENUTA ASSE	PIVOT GUIDE SEAL OF CLUTCH REL	1234567 89ABCDE	
12A		00H05600261	PIVOTE GUIA RET.EJE BOMBA AGUA PERNO GUIDA GIUNTO TENUTA ASSE	PIVOT GUIDE SEAL WATER PUMP	1234567 89ABCDE	
13A		00F05300021	EXTRAC.VOLTE.ELECTR.DCT.SCO-50 COMPLESSO ESTRATTORE VOLANO E	FLYWHEEL ELECTR. EXTRACTOR	1234567 89ABCDE	
14A		00G05300011	CTO.UTIL DESMTAR.VOLTE.ELECTR. CHIAVE VOLANO MAG./CAMPANA FR.	MAGNETO EXTRACTOR TOOL	1234567 89ABCDE	
15A		00H05600321	CTO.EXTRACTOR COMPLESSO ESTRATTORE PIGNONE	COUNTERWEIGHT SPROKET PULLER	1234567 89ABCDE	
16A		00H05600231	R-SCTO.EJE PIÑON CONTRAPESO R-SUBCOMPLESSO ASSE PIGNONE	COUNTERWEIGHT SPROKET AXLE	1234567 89ABCDE	

CODIGO CODE	Lám. Diagr.	Figr.	Vers.	CODIGO CODE	Lám. Diagr.	Figr.	Vers.	CODIGO CODE	Lám. Diagr.	Figr.	Vers.	CODIGO CODE	Lám. Diagr.	Figr.	Vers.
00A00900531	006	21A		00F03300731	019	06A		00G06300671	005	27A		00H00612481	005	19A	
00A03000121	017	08A		00F03310741	019	04A		00H00201111	002	36A		00H00612482	005	19B	
00A03000132	017	27A		00F03710131	004	16A		00H00201201	002	12A		00H00612601	005	18A	
00A03001422	017	07A		00F03710241	021	02A		00H00201331	002	15A		00H00612602	005	18B	
00D00200761	002	35A		00F05300021	024	13A		00H00201501	002	19A		00H00705121	005	13A	
00D00900531	007	49A		00G00200112	002	28A		00H00201511	002	22A		00H00712341	005	11A	
00D00940291	006	16A		00G00400181	004	11A		00H00202101	002	16A		00H00713021	005	01A	
00D01000701	006	24A		00G00400501	004	10A		00H00202181	002	13A		00H00713022	005	01C	
00D01100201	010	04A		00G00800261	023	10A		00H00202471	002	14A		00H00713023	005	01B	
00D01200171	003	18A		00G01000911	007	32A		00H00202741	002	06A		00H00713026	005	01D	
00D01200171	004	29A		00G01001571	007	16A		00H00203101	002	08A		00H00800422	001	28A	
00D01200171	005	03A		00G01503701	005	09A		00H00203191	002	25A		00H00803082	001	10A	
00D01200171	007	24A		00G01503701	010	06A		00H00203271	002	18A		00H00805072	001	12A	
00D01200171	019	13A		00G01601581	011	07A		00H00203601	002	26A		00H00820011	001	09A	
00D01200171	022	06A		00G01602581	011	06A		00H00203921	002	21A		00H00900351	006	19A	
00D01300091	008	05A		00G01607051	011	10A		00H00204921	002	23A		00H00902301	006	17A	
00D01300192	003	06A		00G02102081	006	05A		00H00209171	002	24A		00H00905011	006	01A	
00D01301401	008	11A		00G02200692	022	34A		00H00210121	002	17A		00H00913751	006	11A	
00D01303401	009	10A		00G03000211	016	20A		00H00212011	002	03A		00H00916171	006	03A	
00D01500021	005	31A		00G03000211	017	22A		00H00212091	002	05A		00H00930071	006	15A	
00D01500021	011	05A		00G03001091	012	18A		00H00223001	002	33A		00H00930091	006	04A	
00D01500471	004	32A		00G03001091	017	23A		00H00300621	003	22A		00H01000131	007	10A	
00D01500552	004	22A		00G03002091	017	24A		00H00300912	003	21A		00H01000371	007	13A	
00D01500552	022	22A		00G03200061	018	09A		00H00301401	003	05A		00H01001701	010	07A	
00D01501371	003	19A		00G03200101	018	19A		00H00302892	003	11A		00H01002341	007	11A	
00D01501371	004	28A		00G03200511	018	11A		00H00303331	003	15A		00H01002821	007	37A	
00D01501371	005	08A		00G03200541	018	15A		00H00308971	003	01A		00H01004841	007	21A	
00D01501371	007	23A		00G03200551	018	16A		00H00400501	021	04A		00H01006321	007	12A	
00D01501371	019	12A		00G03200721	018	17A		00H00400781	021	14A		00H01007141	006	13A	
00D01501371	022	07A		00G03200731	018	18A		00H00401521	004	34A		00H01013011	007	06A	
00D01520096	001	20A		00G03201051	018	22A		00H00404051	004	24A		00H01022301	007	01A	
00D01540456	001	31A		00G03201071	018	10A		00H00404681	004	01A		00H01100172	010	17A	
00D02100901	006	22A		00G03201091	018	26A		00H00404682	004	01D		00H01100461	010	13A	
00D02120811	006	10A		00G03201121	018	23A		00H00404683	004	01C		00H01101211	010	08A	
00D02200671	023	11A		00G03201281	018	08A		00H00404684	004	01B		00H01101731	010	05A	
00D02600552	013	12A		00G03201371	018	12A		00H00405011	004	09A		00H01102072	010	15A	
00D02600631	007	45A		00G03201431	018	03B		00H00500581	021	21A		00H01102181	010	12A	
00D02600631	010	26A		00G03202431	018	03A		00H00511651	005	14D		00H01102582	010	21A	
00D02600631	013	15A		00G03204272	004	13A		00H00511652	005	14E		00H01103611	010	14A	
00D02600631	022	40A		00G03301271	019	05A		00H00513191	005	17D		00H01109081	010	01A	
00D02820101	015	02A		00G03301401	019	15A		00H00513192	005	17E		00H01120021	010	16A	
00D02910131	016	04A		00G03701031	021	05A		00H00532691	005	15A		00H01202192	008	19A	
00D03210491	004	27A		00G03800601	022	04A		00H00532691	005	17A		00H01203272	008	02A	
00D03700131	004	12A		00G03801701	022	28A		00H00532692	005	15B		00H01205711	008	08A	
00D04000291	015	32A		00G03900821	017	19A		00H00532692	005	17B		00H01207081	008	12A	
00D05700141	007	09A		00G04100131	018	20A		00H00532693	005	15C		00H01207101	008	13A	
00E02500231	012	13A		00G04100741	018	21A		00H00532693	005	17C		00H01208021	008	07A	
00F00400131	004	07A		00G04100771	018	25A		00H00532694	005	15D		00H01211111	008	14A	
00F00400771	004	08A		00G04400752	005	12A		00H00533701	005	14A		00H01301731	009	19A	
00F00403321	004	14A		00G04401461	007	46A		00H00533701	005	16A		00H01301831	008	17A	
00F00900531	019	16A		00G04401462	005	24A		00H00533702	005	14B		00H01301831	010	22A	
00F00902291	006	06A		00G04401462	010	29A		00H00533702	005	16B		00H01302052	009	09A	
00F01001311	007	22A		00G04401462	022	37A		00H00533703	005	14C		00H01302172	009	11A	
00F01210312	009	12A		00G04700131	008	15A		00H00533703	005	16C		00H01303691	008	09A	
00F01811411	023	07A		00G04700131	010	30A		00H00533704	005	16D		00H01303691	009	20A	
00F03200421	018	04A		00G04700141	008	20A		00H00600341	004	18A		00H01304091	009	06A	
00F03200481	018	07A		00G04700141	010	23A		00H00604141	004	02A		00H01304202	003	02A	
00F03300241	019	08A		00G05300011	024	14A		00H00612011	004	17A		00H01304202	009	02A	

CODIGO CODE	Lám. Diag.	Figr.	Vers.	CODIGO CODE	Lám. Diag.	Figr.	Vers.	CODIGO CODE	Lám. Diag.	Figr.	Vers.	CODIGO CODE	Lám. Diag.	Figr.	Vers.
00H01305531	009	16A		00H02304381	006	14A		00H02810231	015	09A		00H03700461	017	18A	
00H01306351	009	17A		00H02304501	007	30A		00H02810411	015	21A		00H03701013	021	27A	
00H01307821	009	14A		00H02402282	008	18A		00H02810421	015	23A		00H03701041	021	12A	
00H01309361	009	22A		00H02403282	009	18A		00H02810561	015	16A		00H03701121	021	16A	
00H01311321	009	23A		00H02425271	009	01A		00H02810631	015	29A		00H03701411	021	17A	
00H01317031	009	15A		00H02500041	012	08A		00H02810741	015	30A		00H03702021	021	13A	
00H01501212	009	24A		00H02500272	001	18A		00H02820211	015	07A		00H03703051	021	03A	
00H01501501	001	21A		00H02500301	012	11A		00H02820561	015	17A		00H03704081	021	01A	
00H01501811	003	32A		00H02500811	017	28A		00H02820651	015	26A		00H03800133	022	08A	
00H01501811	010	10A		00H02501021	012	07A		00H02820661	015	37A		00H03800141	022	11A	
00H01502101	001	32A		00H02501111	012	03A		00H02900011	016	12A		00H03800151	022	13A	
00H01502201	009	07A		00H02502891	017	29A		00H02900041	016	10A		00H03800161	022	17A	
00H01502501	001	29A		00H02505021	012	07B		00H02900091	016	06A		00H03800181	013	25A	
00H01502741	007	40A		00H02506141	012	09A		00H02900271	016	11A		00H03800231	022	32A	
00H01503101	001	30A		00H02507061	017	20A		00H02900281	016	07A		00H03800381	021	11A	
00H01508181	003	16A		00H02510641	017	21A		00H02900761	016	02A		00H03800381	022	16A	
00H01508191	003	10A		00H02512012	012	06A		00H02901251	016	13A		00H03800431	022	24A	
00H01518321	007	02A		00H02512091	012	02A		00H02901441	016	08A		00H03800441	013	20A	
00H01518322	007	02B		00H02522091	012	02B		00H02901551	016	09A		00H03800441	022	27A	
00H01518323	007	02C		00H02532091	012	02C		00H02902251	016	13B		00H03800451	017	11A	
00H01518324	007	02D		00H02600111	013	03A		00H03000031	017	02A		00H03800451	022	19A	
00H01600911	011	04A		00H02600151	013	07A		00H03000081	017	14A		00H03800722	007	14A	
00H01607221	011	01A		00H02600181	013	13A		00H03000091	017	26A		00H03800751	022	23A	
00H01610381	011	11A		00H02600211	013	14A		00H03000141	017	05A		00H03801041	022	05A	
00H01612021	011	09A		00H02600271	013	09A		00H03000243	017	06A		00H03801711	022	35A	
00H01701301	007	27A		00H02600322	013	22A		00H03000272	001	26A		00H03802031	022	33A	
00H01701391	007	29A		00H02600342	013	19A		00H03000831	017	10A		00H03802471	022	03A	
00H01704071	007	28A		00H02600401	013	27A		00H03002883	017	04A		00H03802501	022	02A	
00H01800541	004	25A		00H02600551	013	10A		00H03003633	017	01A		00H03804021	022	29A	
00H01800811	003	26A		00H02600651	013	26A		00H03010361	017	03A		00H03805011	022	01A	
00H01801721	003	23A		00H02601011	013	11A		00H03201201	018	24A		00H03805301	022	36A	
00H01801771	001	15A		00H02601161	013	08A		00H03201211	018	02A		00H03810211	022	14A	
00H01801791	003	28A		00H02601381	013	02A		00H03201251	004	26A		00H03810421	022	25A	
00H01802291	003	24A		00H02610311	013	18A		00H03202231	018	13B		00H04101181	018	06A	
00H01803331	003	09A		00H02700151	014	01A		00H03203711	018	14A		00H04103181	018	06B	
00H01803771	003	25A		00H02700231	014	03A		00H03204231	018	13A		00H04302181	004	06A	
00H01966601	001	01A		00H02700251	014	09A		00H03207031	018	05B		00H04313651	011	08A	
00H01967601	001	01B		00H02700441	014	04A		00H03207261	004	33A		00H04404782	005	06B	
00H02002541	002	20A		00H02700451	014	05A		00H03221031	018	05A		00H04404783	005	06C	
00H02005831	002	29A		00H02700491	014	06A		00H03236011	018	01A		00H04418831	005	06A	
00H02006821	002	32A		00H02701421	014	10A		00H03237011	018	01B		00H04418834	005	06D	
00H02100191	006	07A		00H02800181	015	11A		00H03300221	019	07A		00H04420801	005	05A	
00H02100861	006	08A		00H02800241	015	34A		00H03300701	019	02A		00H04420802	005	05B	
00H02101011	006	18A		00H02800251	015	13A		00H03301011	019	01A		00H04420803	005	05C	
00H02101621	006	02A		00H02800401	015	19A		00H03330171	019	03A		00H04420804	005	05D	
00H02104611	006	27A		00H02800561	015	15A		00H03401321	020	03A		00H04600111	007	03A	
00H02200021	005	26A		00H02800801	015	28A		00H03417411	020	02A		00H04602121	007	04A	
00H02200022	005	26B		00H02800881	015	27A		00H03421081	020	01A		00H04603871	023	02A	
00H02201302	001	24A		00H02800891	015	36A		00H03422411	020	02B		00H04604841	007	35A	
00H02201312	001	06A		00H02800901	015	04A		00H03425081	020	01B		00H04606841	007	34A	
00H02201591	005	30A		00H02801221	015	08A		00H03603521	013	01A		00H04636141	005	25A	
00H02205671	023	06A		00H02801291	015	01A		00H03700101	021	07A		00H04700121	008	25A	
00H02218371	007	05A		00H02801481	015	10A		00H03700131	010	09A		00H04701121	010	27A	
00H02218372	007	05B		00H02802161	015	35A		00H03700141	021	23A		00H04714081	008	01A	
00H02218373	007	05C		00H02802861	015	31A		00H03700211	021	06A		00H04900231	005	32A	
00H02218374	007	05D		00H02805131	015	06A		00H03700311	021	22A		00H04903292	001	22A	
00H02301961	007	33A		00H02805371	015	22A		00H03700341	021	26A		00H04906091	005	20A	
00H02302441	012	20A		00H02810181	015	18A		00H03700351	021	15A		00H04906092	005	20B	

CODIGO CODE	Lám. Diagr.	Figr.	Vers.	CODIGO CODE	Lám. Diagr.	Figr.	Vers.	CODIGO CODE	Lám. Diagr.	Figr.	Vers.	CODIGO CODE	Lám. Diagr.	Figr.	Vers.
00H04906093	005	20C		00000012508	006	20A		00003112320	008	03A		00012162000	019	11A	
00H04906094	005	20D		00000012515	007	44A		00003112322	003	03A		00013054500	003	27A	
00H04912571	005	07A		00000013510	015	05A		00003115422	003	12A		00014041200	006	09A	
00H04912572	005	07B		00000021060	007	17A		00003125120	012	04A		00022083521	008	21A	
00H04912573	005	07C		00000023051	003	14A		00003125130	012	05A		00022084021	001	04A	
00H04912574	005	07D		00000023051	007	15A		00003125280	012	19A		00022084521	001	07A	
00H04913561	005	04A		00000023060	007	31A		00003127200	016	19A		00022085021	002	09A	
00H04913562	005	04B		00000023060	009	25A		00003127270	014	11A		00022086521	008	24A	
00H04913563	005	04C		00000023080	023	09A		00003130050	017	16A		00023108000	001	05A	
00H04913564	005	04D		00000031050	003	31A		00003133230	019	09A		00023108000	002	11A	
00H05000281	013	04A		00000031050	005	21A		00003133260	019	10A		00023108000	010	20A	
00H05000281	013	28A		00000031050	021	24A		00003710110	007	07A		00023108000	020	07A	
00H05000281	021	09A		00000031050	022	10A		00003710120	007	08A		00023112000	003	13A	
00H05000281	022	15A		00000031060	002	31A		00004053500	007	36A		00031106000	007	41A	
00H05001011	012	16A		00000031060	003	30A		00004162500	016	20B		00034000602	016	21A	
00H05007122	012	01A		00000031060	005	28A		00005010760	006	25A		00034000802	008	23A	
00H05100011	023	05A		00000031060	017	25A		00005527540	010	19A		00034000802	010	24A	
00H05101561	023	01A		00000033050	021	20A		00005529290	016	05A		00036008000	001	02A	
00H05132651	023	03A		00000034050	015	25A		00005530600	017	17A		00037000600	016	21B	
00H05132652	023	03B		00000036100	016	17A		00005551290	023	08A		00037000800	002	02A	
00H05132653	023	03C		00000047110	013	17A		00006309260	006	26A		00047030400	004	04A	
00H05132654	023	03D		00000047110	021	10A		00006309260	010	02A		00047030900	016	16A	
00H05203481	023	04A		00000047111	016	03A		00006321040	006	12A		00047031100	014	02A	
00H05300041	024	04A		00000047122	016	14A		00006321040	010	03A		00052061611	002	30A	
00H05300151	024	07A		00000056205	001	14A		00006826230	013	05A		00052062011	013	23A	
00H05300841	024	08A		00000061040	016	18A		00008202730	012	15A		00053030000	021	08A	
00H05400451	024	01A		00000066060	015	33A		00008204500	021	18A		00053030000	022	18A	
00H05400581	024	02A		00000326260	013	06A		00008204500	022	30A		00057120300	015	03A	
00H05401561	024	03A		00001113192	009	04A		00008213182	008	06A		00058020301	015	38A	
00H05600231	024	16A		00001130370	017	15A		00008902630	001	11A		00058120100	008	04A	
00H05600241	024	06A		00002025190	012	10A		00008902630	002	34A		00058120100	009	05A	
00H05600251	024	05A		00002026020	013	24A		00008915020	004	21A		00059220400	012	12A	
00H05600261	024	12A		00002027280	013	21A		00008915020	022	20A		00073481964	004	31A	
00H05600321	024	15A		00002027280	014	07A		00011021300	007	19A		00092061214	022	31A	
00H05600331	024	11A		00002028450	015	12A		00011041300	003	08A		00103061212	003	29A	
00H05600341	024	10A		00002028550	015	14A		00011051601	005	22A		00232080021	001	13A	
00H05600351	024	09A		00002028770	014	08A		00011051801	004	19A		00232120032	008	16A	
00H05700101	007	43A		00002028770	016	01A		00011141300	003	20A		00262080022	001	08A	
00H05700481	007	39A		00002028900	015	20A		00011141300	010	11A		00262100032	001	27A	
00H05701061	007	47A		00002029050	016	15A		00011141300	022	39A		00262120032	009	13A	
00H06100261	004	23A		00002030020	017	09A		00012045000	007	48A		00402060001	007	18A	
00H06201061	004	15A		00002051251	022	26A		00012053500	013	16A		00402060001	009	03A	
00H06301401	001	16A		00002051551	021	28A		00012061200	003	07A		00402080001	001	03A	
00H06303752	004	05A		00002052051	022	09A		00012061200	004	20A		00402080001	002	10A	
00H06303762	004	03A		00002054551	021	19A		00012061200	007	25A		00402080001	008	22A	
00H06500451	001	19A		00002061011	017	12A		00012063000	007	42A		00402080001	010	18A	
00H06800461	007	38A		00002062011	020	04A		00012081621	020	05A		00402080001	020	06A	
00M03800221	022	12A		00002062511	014	12A		00012151500	010	28A		00402100001	001	23A	
0000A517011	007	26A		00002082021	011	12A		00012151500	022	38A		00442060002	014	13A	
00000002840	010	25A		00002125170	012	17A		00012152000	005	23A		00454050001	011	03A	
00000002845	002	04A		00002182000	009	08A		00012152000	011	02A					
00000004125	002	27A		00002212070	008	10A		00012161600	003	17A					
00000004510	021	25A		00002212070	009	21A		00012161600	004	30A					
00000004512	015	24A		00002215152	001	25A		00012161600	005	10A					
00000004620	006	23A		00002225220	012	14A		00012161600	005	29A					
00000004835	002	01A		00002503230	003	04A		00012161600	007	20A					
00000004835	002	07A		00002518790	001	17A		00012161600	022	21A					
00000012420	019	14A		00003102280	017	13A		00012162000	005	02A					