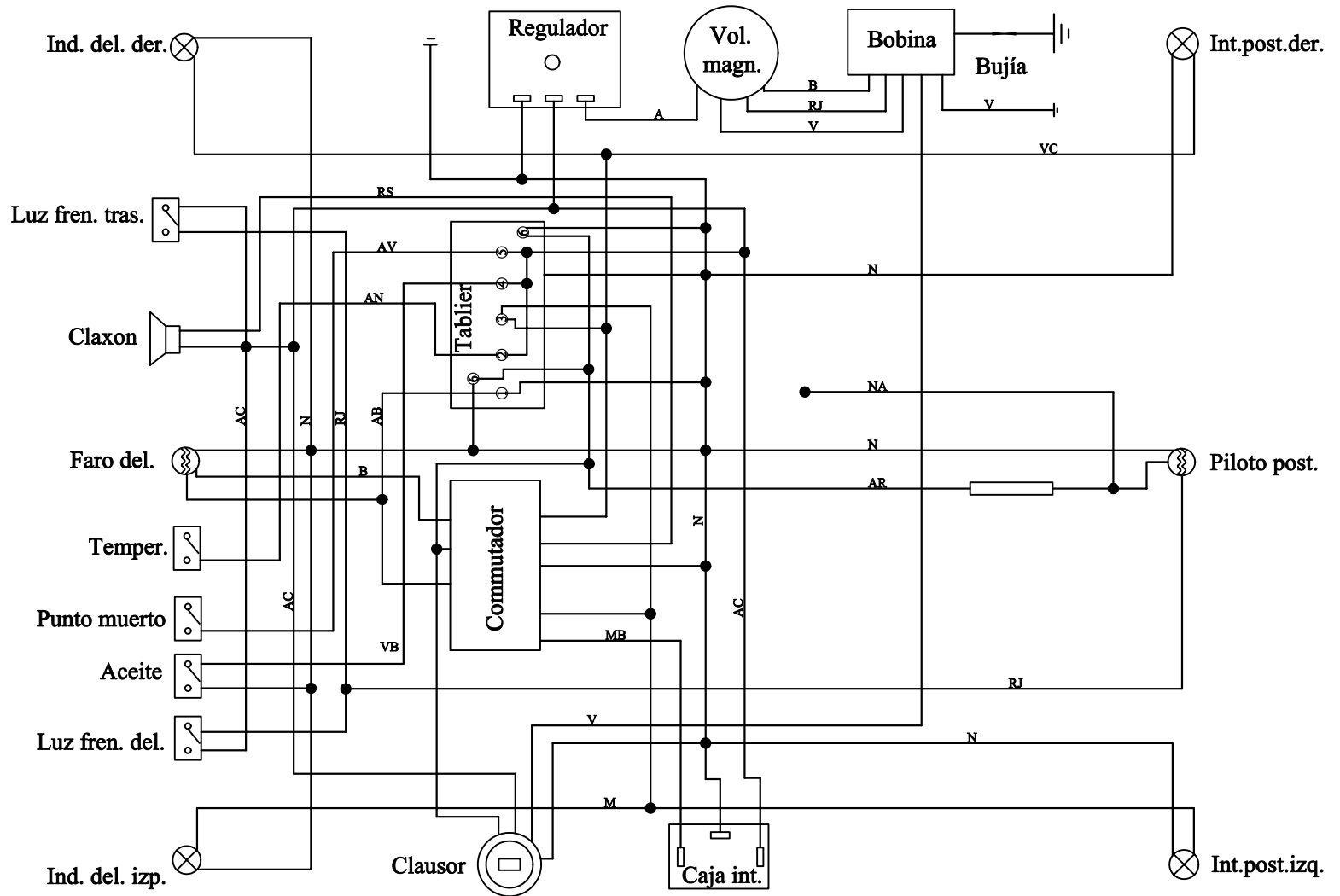



- 1.- Ind. luz carretera
- 2.- Ind. temperatura
- 3.- Ind. intermitentes
- 4.- Ind. aceite
- 5.- Ind. punto muerto
- 6.- Luces tablier

- A.- Amarillo
- V.- Verde
- N.- Negro
- RS.- Rosa
- AR.- Azul/Rojo
- AN.- Azul/Negro
- AC.- Amarillo/Claro
- AB.- Amarillo/Blanco
- AV.- Amarillo/Verde
- RJ.- Rojo
- M.- Marron
- VC.- Verde/Claro
- NA.- Naranja
- B.- Blanco
- MB.- Marron/Blanco
- VB.- Verde/Blanco



	NOMBRE	FECHA	CÓDIGO		
DIBUJADO	XAVIER PÉREZ	13/05/02			
VISADO	GINÉS PÉREZ	13/05/02			
ESCALA	DENOMINACIÓN :		REVISIÓN	FIGURA	MODELO :
	ESQUEMA ELÉCTRICO		1		MRX-50